



ALPHA 400 DIN, WANDVERTEILER, LIEFERFORM  
FLAT PACK, AP-SCHRANK, RAL 9016, IP43, SK2,  
H=950 B=300 T=210

### Schutzart und Schutzklasse

<b>Schutzart IP</b>		IP43
---------------------	--	------

### Mechanischer Aufbau

<b>Höhe</b>	mm	950
<b>Breite</b>	mm	300
<b>Tiefe</b>	mm	210
<b>Einbautiefe</b>	mm	210
<b>Material / des Gehäuses</b>		Stahlblech/Kunststoff

allgemeine Produktzulassung	Konformitätserklärung	Prüfbescheinigungen
-----------------------------	-----------------------	---------------------



[sonstige](#)



[spezielle Prüfbescheinigungen](#)

[Typprüfbescheinigung/Werkszeugnis](#)

### Weitere Informationen

**Information- and Downloadcenter (Kataloge, Broschüren,...)**

<http://www.siemens.de/lowvoltage/kataloge>

**Industry Mall (Online-Bestellsystem)**

<https://eb.automation.siemens.com/mall/de/WW/Catalog/Product/8GK11124KK12>

**Service&Support (Handbücher, Betriebsanleitungen, Zertifikate, Kennlinien, FAQs,...)**

<http://support.automation.siemens.com/WW/view/de/8GK11124KK12/all>

**Bilddatenbank (Produktfotos, 2D-Maßzeichnungen, 3D-Modelle, Geräteschaltpläne, ...)**

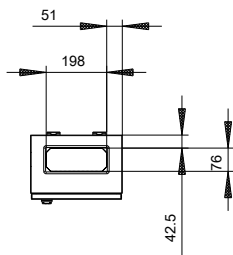
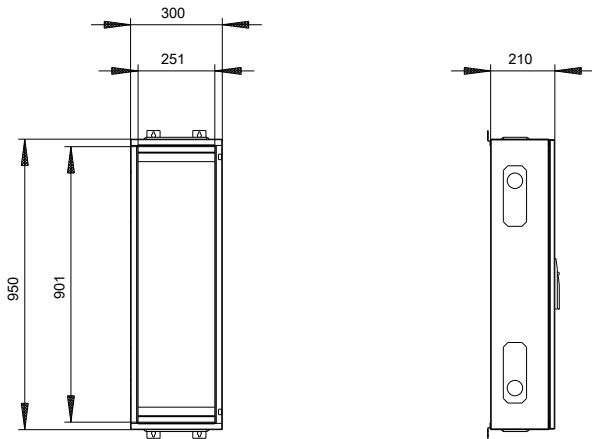
[http://www.automation.siemens.com/bilddb/cax\\_de.aspx?mlfb=8GK11124KK12](http://www.automation.siemens.com/bilddb/cax_de.aspx?mlfb=8GK11124KK12)

**CAX-Online-Generator**

<http://www.siemens.com/cax>

**Ausschreibungstexte (Leistungsverzeichnisse)**

<http://ausschreibungstexte.siemens.com/tiplv>



**letzte Änderung:**

11.03.2015