

Gałki kuliste z gwintem wewnętrznym

Opis artykułu/ilustracje produktu



Opis

Materiał:

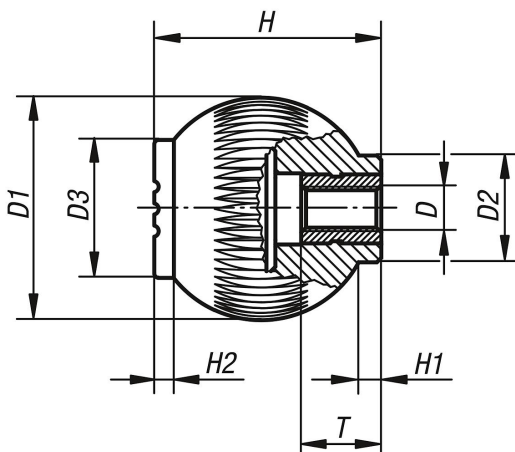
Termoplast czarnoszary.

Tuleja ze stali 5.8 lub ze stali nierdzewnej 1.4305.

Wersja:

Stal pasywowana na niebiesko lub stal nierdzewna z połyskiem.

Rysunki



Przegląd artykułów

Nr Zamówienia	Materiał komponentów	Kolor pokrywy	D	D1	D2	D3	H	H1	H2	T
K0253.106	stal	ciemnoszary RAL 7021	M6	25	12	17	25	3	2	10
K0253.1061	stal	pomarańczowy RAL 2004	M6	25	12	17	25	3	2	10
K0253.1062	stal	zielony sygnałowy RAL 6032	M6	25	12	17	25	3	2	10
K0253.1063	stal	niebieski RAL 5017	M6	25	12	17	25	3	2	10
K0253.1065	stal	jasnoszary RAL 7035	M6	25	12	17	25	3	2	10
K0253.1066	stal	czerwony RAL 3020	M6	25	12	17	25	3	2	10
K0253.1067	stal	żółty RAL 1021	M6	25	12	17	25	3	2	10
K0253.208	stal	ciemnoszary RAL 7021	M8	32	15,5	19	33	3,5	2,6	14
K0253.2081	stal	pomarańczowy RAL 2004	M8	32	15,5	19	33	3,5	2,6	14
K0253.2082	stal	zielony sygnałowy RAL 6032	M8	32	15,5	19	33	3,5	2,6	14
K0253.2083	stal	niebieski RAL 5017	M8	32	15,5	19	33	3,5	2,6	14
K0253.2085	stal	jasnoszary RAL 7035	M8	32	15,5	19	33	3,5	2,6	14
K0253.2086	stal	czerwony RAL 3020	M8	32	15,5	19	33	3,5	2,6	14
K0253.2087	stal	żółty RAL 1021	M8	32	15,5	19	33	3,5	2,6	14
K0253.310	stal	ciemnoszary RAL 7021	M10	40	19	23	41	4	3	14
K0253.3101	stal	pomarańczowy RAL 2004	M10	40	19	23	41	4	3	14
K0253.3102	stal	zielony sygnałowy RAL 6032	M10	40	19	23	41	4	3	14
K0253.3103	stal	niebieski RAL 5017	M10	40	19	23	41	4	3	14
K0253.3105	stal	jasnoszary RAL 7035	M10	40	19	23	41	4	3	14
K0253.3106	stal	czerwony RAL 3020	M10	40	19	23	41	4	3	14
K0253.3107	stal	żółty RAL 1021	M10	40	19	23	41	4	3	14

Gałki kuliste z gwintem wewnętrznym

Przegląd artykułów

Nr Zamówienia	Materiał komponentów	Kolor pokrywy	D	D1	D2	D3	H	H1	H2	T
K0253.410	stal	ciemnoszary RAL 7021	M10	50	24	31	51	5,5	4,5	14
K0253.4101	stal	pomarańczowy RAL 2004	M10	50	24	31	51	5,5	4,5	14
K0253.4102	stal	zielony sygnałowy RAL 6032	M10	50	24	31	51	5,5	4,5	14
K0253.4103	stal	niebieski RAL 5017	M10	50	24	31	51	5,5	4,5	14
K0253.4105	stal	jasnoszary RAL 7035	M10	50	24	31	51	5,5	4,5	14
K0253.4106	stal	czerwony RAL 3020	M10	50	24	31	51	5,5	4,5	14
K0253.4107	stal	żółty RAL 1021	M10	50	24	31	51	5,5	4,5	14
K0253.412	stal	ciemnoszary RAL 7021	M12	50	24	31	51	5,5	4,5	18
K0253.4121	stal	pomarańczowy RAL 2004	M12	50	24	31	51	5,5	4,5	18
K0253.4122	stal	zielony sygnałowy RAL 6032	M12	50	24	31	51	5,5	4,5	18
K0253.4123	stal	niebieski RAL 5017	M12	50	24	31	51	5,5	4,5	18
K0253.4125	stal	jasnoszary RAL 7035	M12	50	24	31	51	5,5	4,5	18
K0253.4126	stal	czerwony RAL 3020	M12	50	24	31	51	5,5	4,5	18
K0253.4127	stal	żółty RAL 1021	M12	50	24	31	51	5,5	4,5	18
K0253.0106	stal nierdzewna	ciemnoszary RAL 7021	M6	25	12	17	25	3	2	10
K0253.01061	stal nierdzewna	pomarańczowy RAL 2004	M6	25	12	17	25	3	2	10
K0253.01062	stal nierdzewna	zielony sygnałowy RAL 6032	M6	25	12	17	25	3	2	10
K0253.01063	stal nierdzewna	niebieski RAL 5017	M6	25	12	17	25	3	2	10
K0253.01065	stal nierdzewna	jasnoszary RAL 7035	M6	25	12	17	25	3	2	10
K0253.01066	stal nierdzewna	czerwony RAL 3020	M6	25	12	17	25	3	2	10
K0253.01067	stal nierdzewna	żółty RAL 1021	M6	25	12	17	25	3	2	10
K0253.0208	stal nierdzewna	ciemnoszary RAL 7021	M8	32	15,5	19	33	3,5	2,6	14
K0253.02081	stal nierdzewna	pomarańczowy RAL 2004	M8	32	15,5	19	33	3,5	2,6	14
K0253.02082	stal nierdzewna	zielony sygnałowy RAL 6032	M8	32	15,5	19	33	3,5	2,6	14
K0253.02083	stal nierdzewna	niebieski RAL 5017	M8	32	15,5	19	33	3,5	2,6	14
K0253.02085	stal nierdzewna	jasnoszary RAL 7035	M8	32	15,5	19	33	3,5	2,6	14
K0253.02086	stal nierdzewna	czerwony RAL 3020	M8	32	15,5	19	33	3,5	2,6	14
K0253.02087	stal nierdzewna	żółty RAL 1021	M8	32	15,5	19	33	3,5	2,6	14
K0253.0310	stal nierdzewna	ciemnoszary RAL 7021	M10	40	19	23	41	4	3	14
K0253.03101	stal nierdzewna	pomarańczowy RAL 2004	M10	40	19	23	41	4	3	14
K0253.03102	stal nierdzewna	zielony sygnałowy RAL 6032	M10	40	19	23	41	4	3	14
K0253.03103	stal nierdzewna	niebieski RAL 5017	M10	40	19	23	41	4	3	14
K0253.03105	stal nierdzewna	jasnoszary RAL 7035	M10	40	19	23	41	4	3	14
K0253.03106	stal nierdzewna	czerwony RAL 3020	M10	40	19	23	41	4	3	14
K0253.03107	stal nierdzewna	żółty RAL 1021	M10	40	19	23	41	4	3	14
K0253.0410	stal nierdzewna	ciemnoszary RAL 7021	M10	50	24	31	51	5,5	4,5	14
K0253.04101	stal nierdzewna	pomarańczowy RAL 2004	M10	50	24	31	51	5,5	4,5	14
K0253.04102	stal nierdzewna	zielony sygnałowy RAL 6032	M10	50	24	31	51	5,5	4,5	14
K0253.04103	stal nierdzewna	niebieski RAL 5017	M10	50	24	31	51	5,5	4,5	14
K0253.04105	stal nierdzewna	jasnoszary RAL 7035	M10	50	24	31	51	5,5	4,5	14
K0253.04106	stal nierdzewna	czerwony RAL 3020	M10	50	24	31	51	5,5	4,5	14
K0253.04107	stal nierdzewna	żółty RAL 1021	M10	50	24	31	51	5,5	4,5	14
K0253.0412	stal nierdzewna	ciemnoszary RAL 7021	M12	50	24	31	51	5,5	4,5	18
K0253.04121	stal nierdzewna	pomarańczowy RAL 2004	M12	50	24	31	51	5,5	4,5	18
K0253.04122	stal nierdzewna	zielony sygnałowy RAL 6032	M12	50	24	31	51	5,5	4,5	18
K0253.04123	stal nierdzewna	niebieski RAL 5017	M12	50	24	31	51	5,5	4,5	18
K0253.04125	stal nierdzewna	jasnoszary RAL 7035	M12	50	24	31	51	5,5	4,5	18
K0253.04126	stal nierdzewna	czerwony RAL 3020	M12	50	24	31	51	5,5	4,5	18
K0253.04127	stal nierdzewna	żółty RAL 1021	M12	50	24	31	51	5,5	4,5	18