

## Podstawki wahliwe, uszczelnione o-ringiem, z wymiennymi wstawkami, typ P, wstawka ze stali nierdzewnej z powierzchnią poliuretanową

Opis artykułu/ilustracje produktu



### Opis

#### Materiał:

Korpus – stal ulepszona cieplnie.

Kulka – stal nierdzewna i kwasoodporna.

#### Wstawka:

Forma P – stal nierdzewna.

#### Wersja:

Korpus ulepszony cieplnie i oksydowany.

Kulka hartowana, niepowlekana.

#### Wstawka:

Forma P – powierzchnia poliuretanowa o twardości 60° Shore'a.

#### Wskazówka:

Podstawki wahliwe stosuje się do podpierania i mocowania przedmiotów surowych i obrobionych.

Ponadto mogą służyć jako zderzaki, opory i dociski w przyrządach i narzędziach.

Kulkę można wypchnąć z korpusu lekko naciskając na śrubę.

Kulka zabezpieczona przed przekręceniem.

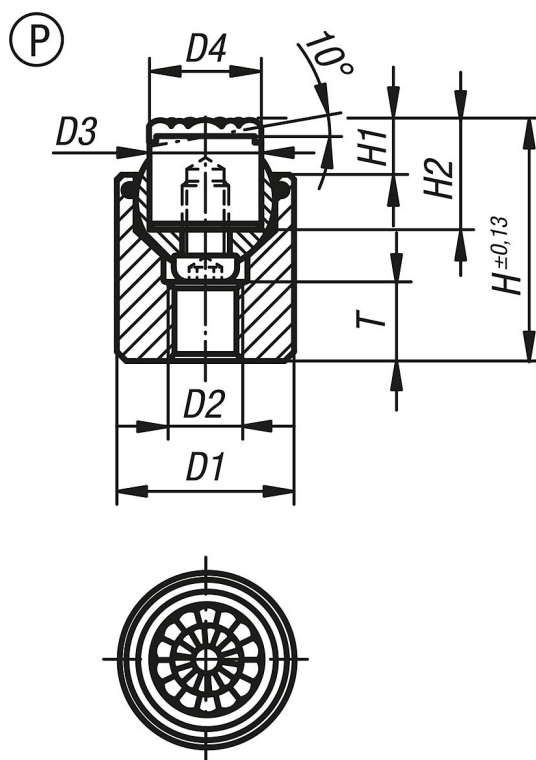
#### Zalety:

Oszczędność kosztów dzięki wymiennym wstawkom.

Wbudowany pierścień uszczelniający „O” utrzymuje kulkę i skutecznie chroni przed wnikaniem zanieczyszczeń.

Gwarantuje to równomierne ruchy.

**Podstawki wahlwe, uszczelnione o-ringiem, z wymiennymi wstawkami,  
typ P, wstawka ze stali nierdzewnej z powierzchnią poliuretanową**  
Rysunki



**Przegląd artykułów**

Nr Zamówienia	Forma	D1	D2	D3	D4	H	H1	H2	T	Ø kulki	Nr Zamówienia dla wstawki ze stali nierdzewnej z powierzchnią poliuretanową
K0285.617X024	P	17	M6	10	10	24	6	12	7	13	K0385.10126
K0285.619X026	P	19	M8	12	13	26	6	12	8	15	K0385.12126
K0285.624X030	P	24	M10	16	16	30	6	12	8	20	K0385.16126
K0285.630X032	P	30	M12	20	21	32	6	12	9	23	K0385.20126
K0285.636X038	P	36	M12	25	27	38	6	12	11	28	K0385.25126