

Pierścienie osadcze z uchwytem motylkowym podobne do DIN 705, stal

Opis artykułu/ilustracje produktu



Opis

Materiał:

Pierścień osadczy – stal niepowlekana.

Uchwyt motylkowy z termoplastu.

Trzpień gwintowany ze stali w klasie wytrzymałości 5.8.

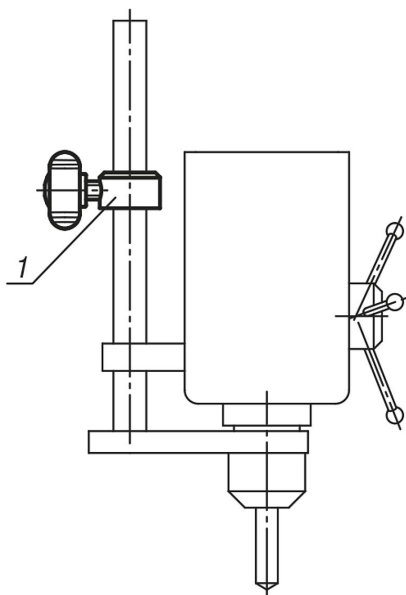
Wersja:

Pierścień osadczy – stal niepowlekana.

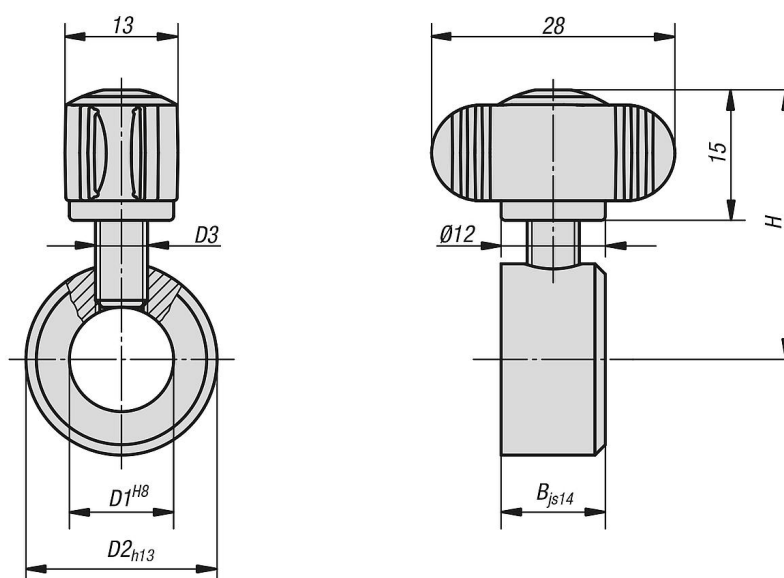
Uchwyt motylkowy – termoplast, ciemnoszary. Trzpień gwintowany – pasywowany na niebiesko

Wskazówka dotycząca planu:

1) Zmienny ogranicznik



Rysunki



Przegląd artykułów

Pierścienie osadcze z uchwytem motylkowym podobne do DIN 705, stal

Przegląd artykułów

Pierścienie osadcze z uchwytem motylkowym podobne do DIN 705, stal

Nr Zamówienia	B	D1	D2	D3	H
K0407.100601	8	6	12	M4	26
K0407.100801	8	8	16	M4	27
K0407.101001	10	10	20	M5	30
K0407.101201	12	12	22	M6	31
K0407.101601	12	16	28	M6	33
K0407.102001	14	20	32	M6	35
K0407.102501	16	25	40	M8	37,5
K0407.103201	16	32	50	M8	46