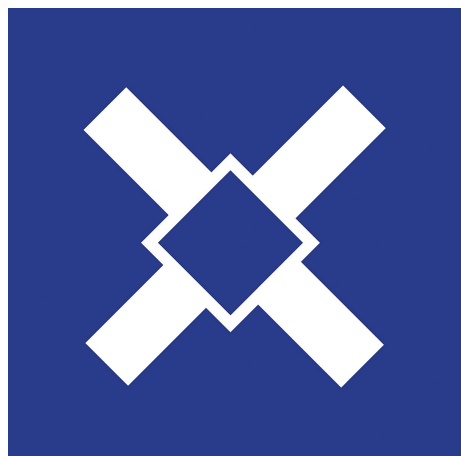


Złączki zaciskowe krzyżowe, stal nierdzewna, forma A

Opis artykułu/ilustracje produktu



Opis

Materiał:

Stal nierdzewna, odlew precyzyjny 1.4308.

Śruba z łbem walcowym ISO 4762 i nakrętka sześciokątna ISO 4032, stal nierdzewna.

Wersja:

Polerowane elektrolitycznie.

Na zapytanie:

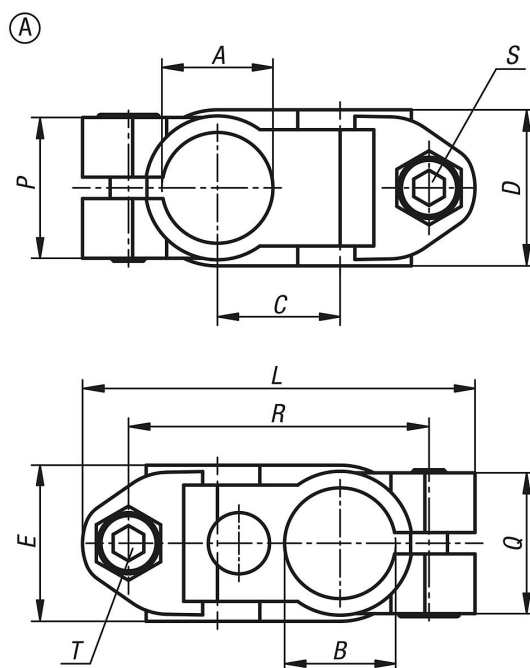
- rury okrągłe i czworokątne K0493

Wyposażenie:

Dźwignia zaciskowa do mocowania.

Złączki zaciskowe krzyżowe, stal nierdzewna, forma A

Rysunki



Przegląd artykułów

Złączki zaciskowe krzyżowe, stal nierdzewna

Nr Zamówienia	Forma	A	B	C	D	E	L	P	Q	R	S	T
K0472.11212	A	12,1	12,1	20	25,5	25,5	64	23	23	49	M6x18	M6x18
K0472.11414	A	14,1	14,1	20	25,5	25,5	64	23	23	49	M6x18	M6x18
K0472.11616	A	16,1	16,1	20	25,5	25,5	64	23	23	49	M6x18	M6x18
K0472.11818	A	18,1	18,1	20	25,5	25,5	64	23	23	49	M6x18	M6x18
K0472.12020	A	20,1	20,1	21	25,5	25,5	64	23	23	49	M6x18	M6x18