

## Uchwyty pałkowe

### Opis artykułu/ilustracje produktu



#### Opis

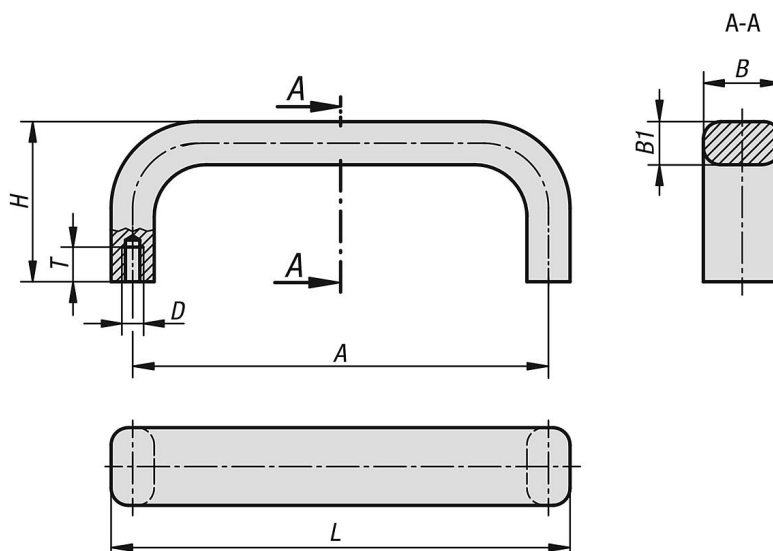
**Materiał:**  
Aluminium.

**Wersja:**  
Powierzchnia matowana i anodowana na kolor czarny wzgl. naturalny.

**Wskazówka do zamówienia:**  
W komplecie znajdują się śruby mocujące.

**Montaż:**  
Od tyłu.

### Rysunki



### Przegląd artykułów

#### Uchwyty pałkowe

Nr Zamówienia	Kolor	A	B	B1	D	H	L	T	Nośność N
K1091.055053	anodyzowany w kolorze naturalnym	55	12	8	M5	29	63	10	750
K1091.088053	anodyzowany w kolorze naturalnym	88	12	8	M5	29	96	10	750
K1091.100053	anodyzowany w kolorze naturalnym	100	12	8	M5	39	108	10	750
K1091.120053	anodyzowany w kolorze naturalnym	120	15	10	M5	39	130	10	750
K1091.180053	anodyzowany w kolorze naturalnym	180	15	10	M5	39	190	10	750
K1091.235053	anodyzowany w kolorze naturalnym	235	15	10	M5	39	245	10	750
K1091.055051	anodyzowane w kolorze czarnym	55	12	8	M5	29	63	10	750
K1091.088051	anodyzowane w kolorze czarnym	88	12	8	M5	29	96	10	750
K1091.100051	anodyzowane w kolorze czarnym	100	12	8	M5	39	108	10	750
K1091.120051	anodyzowane w kolorze czarnym	120	15	10	M5	39	130	10	750
K1091.180051	anodyzowane w kolorze czarnym	180	15	10	M5	39	190	10	750
K1091.235051	anodyzowane w kolorze czarnym	235	15	10	M5	39	245	10	750

