

## Trzpień ustalający krótkie, z zabezpieczeniem gwintu, forma AP

### Opis artykułu/ilustracje produktu



### Opis

#### Materiał:

Stal.

#### Wersja:

Wersja stalowa:

Trzpień ustalający hartowany, szlifowany i oksydowany.

Wersja nierdzewna:

Trzpień ustalający niehartowany i szlifowany, niepowlekany.

#### Wskazówka:

Trzpień ustalający znajdują zastosowanie tam, gdzie trzeba zapobiec przesuwaniu się części z powodu działania sił poprzecznych. Ruch do następnej pozycji możliwy jest dopiero po odciągnięciu trzpienia. Jeśli trzpień ma przez dłuższy czas pozostawać w pozycji „odwiedzony”, to zastosowanie formy CP uniemożliwi odskoczenie trzpienia.

Zabezpieczenie gwintu pozwala dokładnie określić głębokość montażu na danym elemencie.

Zabezpieczenie gwintu to powłoka z poliamidu, nanoszona punktowo.

#### Na zapytanie:

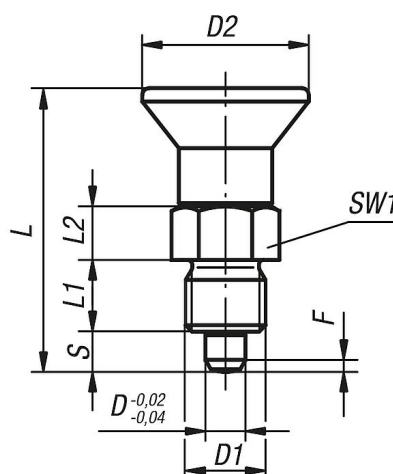
Wykonania specjalne.

#### Wyposażenie:

Pierścienie dystansowe K0665

### Rysunki

Forma AP  
bez kłów podpierających  
bez nakrętki zabezpieczającej



### Przegląd artykułów

Nr Zamówienia	Materiał korpusu	Forma	D	D1	D2	L	L1	L2	Skok S	SW1	F x 30°	Siła sprężyny początek F1 ok. N	Siła sprężyny koniec F2 ok. N
K1097.95903	stal	AP	3	M6x0,75	14	25,5	6	6	3,5	8	0,8	4	10
K1097.95004	stal	AP	4	M8x1	18	29,5	6	6	4	10	1	4	12
K1097.95105	stal	AP	5	M10x1	21	34,5	8	7	5	13	1,3	5	12
K1097.95206	stal	AP	6	M12x1,5	25	41,7	10	8	6	14	1,8	6	14
K1097.95308	stal	AP	8	M16x1,5	33	54	12	10	8	19	2,3	14	28

## Trzpienie ustalające krótkie, z zabezpieczeniem gwintu, forma AP

### Przegląd artykułów

Nr Zamówienia	Materiał korpusu	Forma	D	D1	D2	L	L1	L2	Skok S	SW1	F x 30°	Siła sprężyny początek F1 ok. N	Siła sprężyny koniec F2 ok. N
<b>K1097.95410</b>	stal	AP	10	M20x1,5	33	61	15	12	10	22	2,8	15	32
<b>K1097.195903</b>	stal nierdzewna	AP	3	M6x0,75	14	25,5	6	6	3,5	8	0,8	4	10
<b>K1097.195004</b>	stal nierdzewna	AP	4	M8x1	18	29,5	6	6	4	10	1	4	12
<b>K1097.195105</b>	stal nierdzewna	AP	5	M10x1	21	34,5	8	7	5	13	1,3	5	12
<b>K1097.195206</b>	stal nierdzewna	AP	6	M12x1,5	25	41,7	10	8	6	14	1,8	6	14
<b>K1097.195308</b>	stal nierdzewna	AP	8	M16x1,5	33	54	12	10	8	19	2,3	14	28
<b>K1097.195410</b>	stal nierdzewna	AP	10	M20x1,5	33	61	15	12	10	22	2,8	15	32