

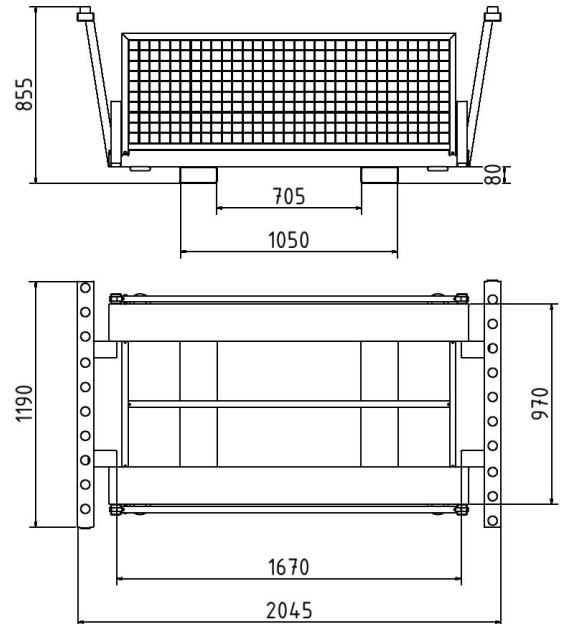


Artikelnummer/Itemnumber: 32000T

Tarifnummer Export: 73269098 | Frachtkategorie: B

Twinpalette für Schrankenzaun und Fußplatten

Twin pallet for traffic panels and base plates



Artikelbeschreibung:

Twintraverse zur Aufnahme von 20 Schrankenstäben und 20 Fußplatten, kranbar, vierseitig unterfahrbar, umlegbare Seitenteile ermöglichen sicheren Transport und zeitgleiche entnahme von Schrankenstäben und Fußplatten
Ausführung: verzinkt

Verwendungszweck:

Für den Einsatz im Bereich Lager- und Transportwesen.

Technische Daten:

Gewicht: 126,00 kg/St
Material:
S235JR

Oberfläche:
feuerverzinkt

item description:

Twin pallet for traffic panels and base plates for 20 traffic panels and 20 recycling base plates 4 sided passable, craneable foldable side parts ensure a safe transport double-sided and simultaneous removal of the fences and feet possible
Version: galvanized

designated purpose:

For use in storing- and transportation

technical specifications:

weight: 126,00 kg/pc
Material:
S235JR

Surface:
hot dip galvanized

*Alle Angaben sind Richtwerte (teilweise mit branchenüblichen Rundungen zum besseren Verständnis) und dienen lediglich zum Produktverständnis, nicht aber als Basis zum Bau von Zubehörteilen, Lagergestellen, Adaptierungen, Kombinationsprodukten oä. Alle Angaben sind ohne Gewähr, für evtl. Fehler und resultierende Folgen übernehmen wir keine Verantwortung.

*All data are approximate values (partly with industry-standard rounding for better understanding) and serve only for product understanding, but not as a basis for the design of accessories, storage solutions, adaptations, combination products or the like. All information is without guarantee, for possible errors and resulting consequences we assume no responsibility.