



Universal-Trennwand-System

Preiswerter Schall- und Sichtschutz für die lineare und rechtwinklige Raum- aufteilung. Mit wenigen Handgriffen lassen sich Räume blitzschnell attraktiv umgestalten und funktionell anpassen. Besonders einfache Aufstellung durch Einhängen der Wandelemente in die Standholme. Aufsteckbare Magnetleiste zur Anbringung von Plänen, Notizen und Zeichnungen.

Wandelemente

- Massivholzrahmen 40 mm stark, mit innen liegender Hartfaserplatte
- Beidseitige Schalldämmung aus Mineralwolle
- Hochwertige Stoffbespannung in 6 Farben, aus 100 % Polyacryl oder 100 % Polyester, von Hand aufgepolstert
- Faservlies unter der Stoffbespannung als Rieselschutz
- Schallgeprüft nach DIN EN ISO 354

Holme

- Hochwertige Pulverbeschichtung in 4 Farben

> Farbtabelle siehe Seite 1189



Schall- und Sichtschutz für viele Einsatzbereiche

4 Holmfarben zur Auswahl

lichtgrau	RAL 7035
platingrau	RAL 7036
weißaluminium	RAL 9006
schwarz	RAL 9005

Stoffbespannung in 3 Farben und 2 Stoffen zur Auswahl

100 % Polyester



hellgrau graublau stahlblau

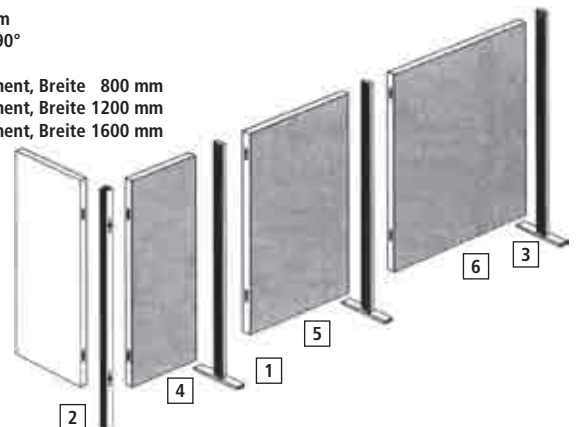
Bitte Farbe der Holme und Wandelemente angeben!

100 % Polyacryl



hellgrau graublau stahlblau

- [1] Mittelholm
- [2] Eckholm 90°
- [3] Endholm
- [4] Wandelement, Breite 800 mm
- [5] Wandelement, Breite 1200 mm
- [6] Wandelement, Breite 1600 mm



Holme für Element-Höhe mm	1180	1530
[1] Mittelholm 40 x 20 mm, mit Fuß	444128 ---	444139 ---
[2] Eckholm 90° 40 x 40 mm, mit Stellschraube zum Höhenausgleich	444161 ---	444172 ---
[3] Endholm 40 x 20 mm, mit Fuß	444183 ---	444194 ---

Wandelemente	[4]	[5]	[6]			
Breite mm	800	1200	1600			
Elementhöhe mm	1180	1530	1180	1530	1180	1530
Gesamthöhe mm	1400	1750	1400	1750	1400	1750
Stoffbespannung aus Polyacryl	701107	701118	701129	701151	701162	701173
Stoffbespannung aus Polyester	701027	701038	701049	701071	701082	701093
Direkt mitbestellen						
Magnetleiste, B 40 mm	444081	---	444092	---	444106	---
Magnet, Ø 30 mm (1 Stück)	444117	---	---	---	---	---