

## Positionierbuchsen • für Rastriegel und Rastbolzen

22110.0465



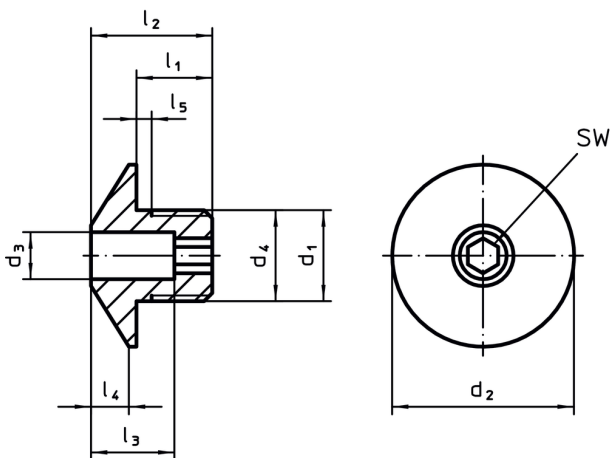
### Produktbeschreibung

Positionierbuchsen eignen sich für Rastbolzen und Rastriegel.  
Geringer Verschleiß aufgrund gehärtetem Anlaufkegel.

### Werkstoff

- Stahl, gehärtet, brüniert

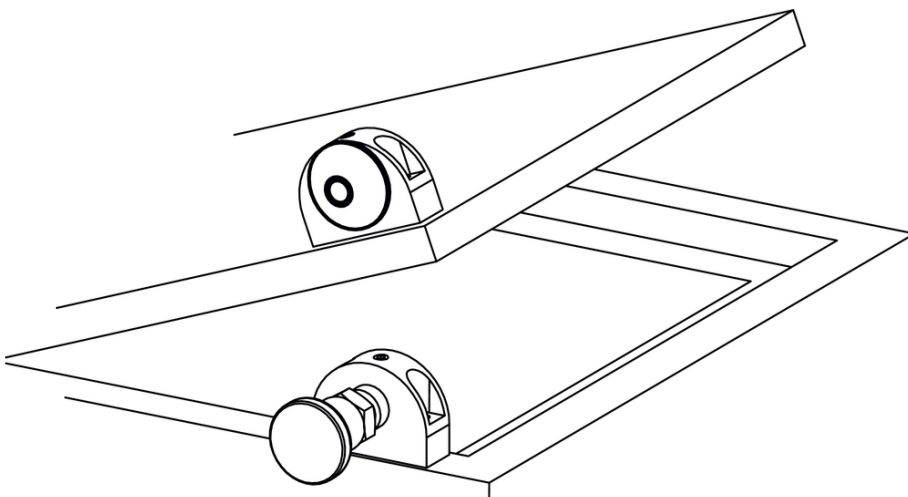
### Maßzeichnung



### Bestellinformationen

| Abmessungen    |                        |                |                         |                |                |                |                |                        | für Bolzen | SW   |     | Art.-Nr.   |
|----------------|------------------------|----------------|-------------------------|----------------|----------------|----------------|----------------|------------------------|------------|------|-----|------------|
| d <sub>1</sub> | d <sub>3</sub><br>+0,1 | d <sub>2</sub> | d <sub>4</sub><br>-0,05 | l <sub>1</sub> | l <sub>2</sub> | l <sub>3</sub> | l <sub>4</sub> | l <sub>5</sub><br>+0,5 | [mm]       | [mm] | [g] |            |
| Stahl          |                        |                |                         |                |                |                |                |                        |            |      |     |            |
| M12 x 1,5      | 5,2                    | 24             | 12                      | 10             | 16             | 11             | 5              | 1,5                    | 5          | 4    | 17  | 22110.0465 |

### Anwendungsbeispiel



## Compliance

### RoHS-konform

Enthält Blei – Konform gemäß den Ausnahmen 6a / 6b / 6c.

### Enthält SVHC-Stoffe >0,1% w/w

Enthält Blei – SVHC Liste [REACH] Stand 14.06.2023.

### Enthält Proposition 65 Stoffe



Blei kann bei Exposition zu Krebs und Fortpflanzungsschäden führen.

<https://www.P65Warnings.ca.gov/>

### Frei von Konfliktmineralien

Dieses Produkt enthält keine als "Konfliktmineralien" bezeichneten Stoffe wie Tantal, Zinn, Gold oder Wolfram aus der demokratischen Republik Kongo oder angrenzender Länder.