

Portacinghie a sfera · autobloccanti, con anello, compatti

22330.0409



Descrizione prodotto

Collegamento facile e veloce del portacinghia in combinazione con le boccole di posizionamento. Le boccole di montaggio sono costruite in acciaio inox. Sono disponibili tre versioni, per il montaggio nel legno (fig. 2 e fig. 4) e una versione per il montaggio nella plastica (fig. 3) e con supporto (fig. 5 e fig. 6). Entrambe le boccole (fig. 2 e fig. 3) permettono il bloccaggio di 4x90°. La boccola (fig. 4) permette una rotazione di 360° stato bloccato.

Strumento robusto, l'elemento è realizzato in acciaio inossidabile. Il portacinghia è silenzioso, senza manutenzione e con dispositivo di sicurezza contro la perdita accidentale.

Materiale

Boccole di montaggio

- Acciaio inox 1.4305

Assemblaggio

Montaggio nel legno (figura 2 e figura 4)

1. Realizzare il foro di posizionamento e il foro per la vite di bloccaggio come da specifiche
2. È raccomandato l'uso di un adesivo di fissaggio (opzionale)
3. Inserire la boccola
4. Bloccare la boccola con la vite

Nota: Il diametro del foro (D_2) per la vite di bloccaggio dipende dalla vite usata.

Montaggio nella plastica (figura 2)

1. Realizzare il foro di posizionamento come da specifiche
2. È raccomandato l'uso di un adesivo di fissaggio (opzionale)
3. Avvitare la boccola

Nota: Il diametro del foro di ricezione della bussola dipende dalla durezza della plastica.

Funzionamento

Le sfere si sbloccano premendo il pulsante.

Maggiori informazioni

Note

Esecuzioni speciali a richiesta.

Altri prodotti

- Portacinghie a sfera, autobloccanti, con anelli di ritegno
- Portacinghie a sfera, autobloccanti, con anello

Disegno

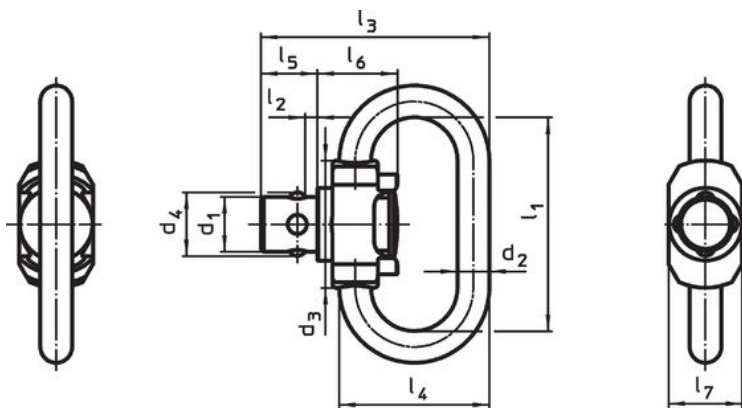


fig. 1

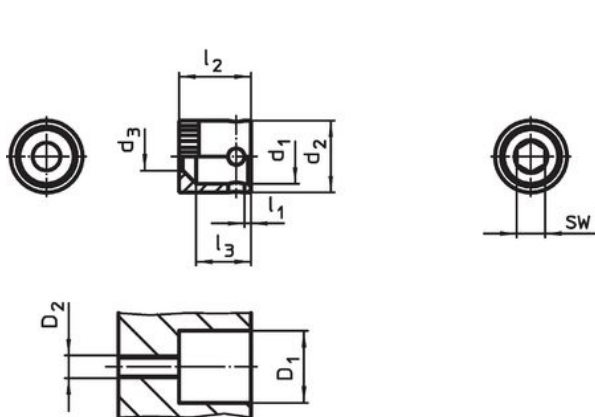


fig. 2

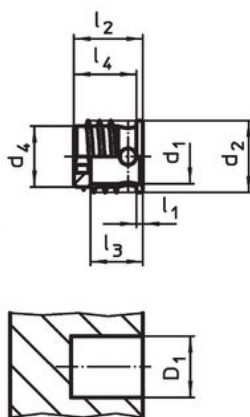


fig. 3

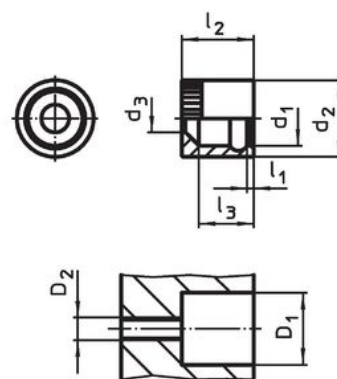


fig. 4

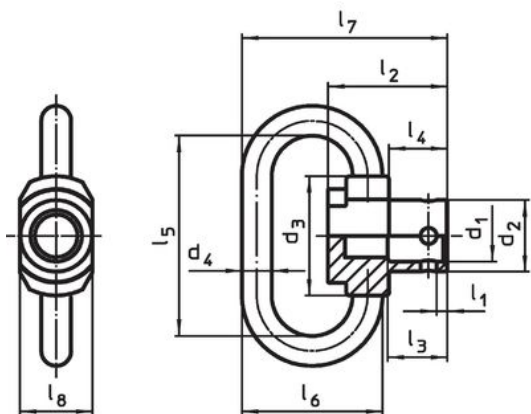


fig. 5

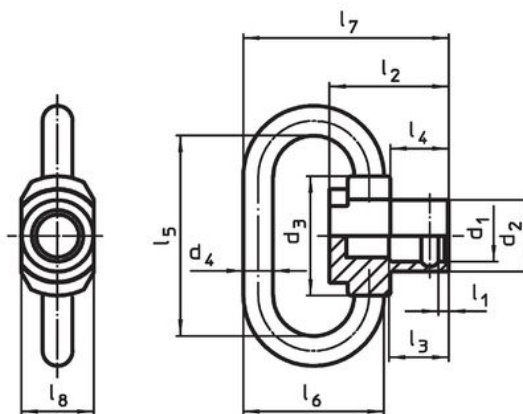


fig. 6

Caratteristiche

Diametro nominale d_1 [mm]	Dimensioni					Foro di ricezione D_1 [mm]	Temperatura		Peso [g]	Codice
	l_1	l_2	d_2 [mm]	d_3	l_3		min.	max. [°C]		
Montaggio nel legno, rotazione su 360° – Fig. 4										
6,1	1	9	9,15	3,1	7	9,1	-50	150	2,4	22330.0409

Esempio di applicazione



Conformità

Conforme alla normativa RoHS

Conforme alla Direttiva 2011/65/UE e alla Direttiva 2015/863.

Non contiene sostanze SVHC

Nessuna sostanza SVHC con più dello 0,1% p/p contenuto - elenco SVHC [REACH] aggiornato al 14.06.2023.

Non contiene sostanze della Proposition 65

Nessuna sostanza contemplata nella Proposition 65
<https://www.P65Warnings.ca.gov/>

Privo di minerali di conflitto

Questo prodotto non contiene sostanze designate come "minerali da conflitto" come tantalio, stagno, oro o tungsteno della Repubblica Democratica del Congo o dei paesi limitrofi.