

Staffe • a profilo ridotto

23160.0113



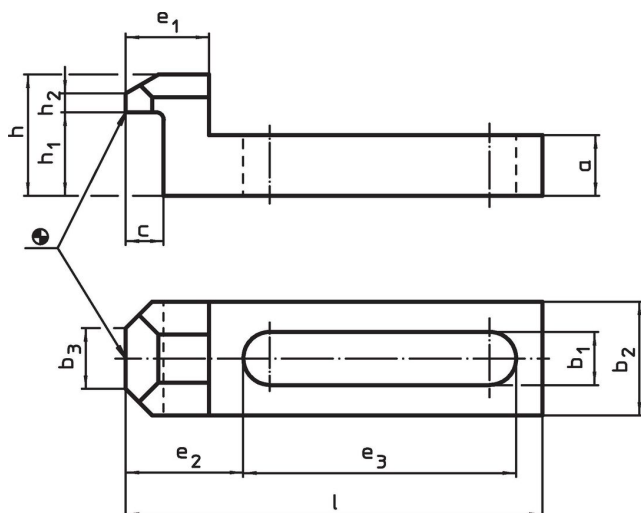
Descrizione prodotto

Questa staffa secondo la normativa DIN 6314 B a profilo ridotto e viene utilizzata principalmente nella tecnologia di bloccaggio meccanico per il bloccaggio di pezzi.

Materiale

- Acciaio bonificato, brunito

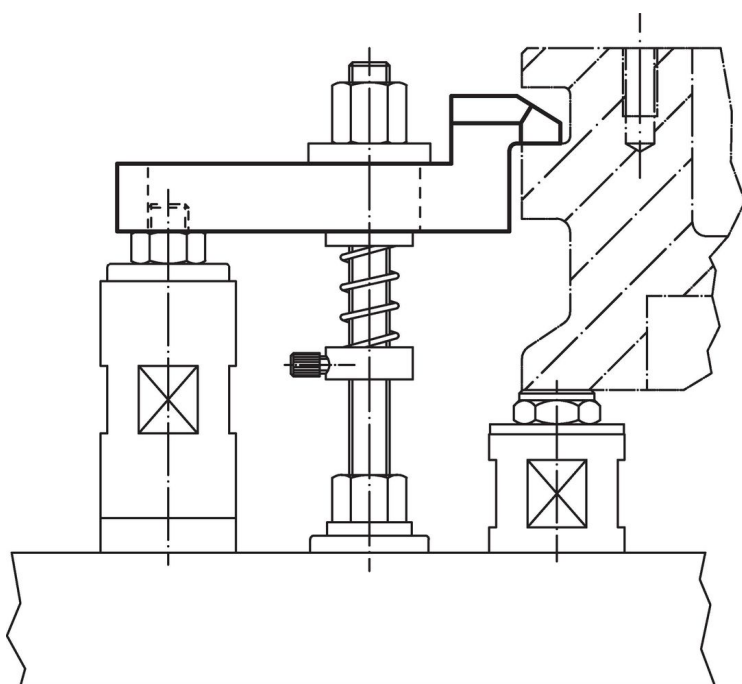
Disegno



Caratteristiche

Dimensione nominale b_1 [mm]	Dimensioni											Per viti		Codice	
	l	a	b_2	b_3	c	e_1	e_2	e_3	h	h_1	h_2	[mm]	[in]		[g]
13	115	16	30	15	12	24	32,5	75	32	23	5	M12	1/2	325	23160.0113

Esempio di applicazione



Conformità

Conforme alla normativa RoHS

Conforme alla Direttiva 2011/65/UE e alla Direttiva 2015/863.

Non contiene sostanze SVHC

Nessuna sostanza SVHC con più dello 0,1% p/p contenuto - elenco SVHC [REACH] aggiornato al 14.06.2023.

Non contiene sostanze della Proposition 65

Nessuna sostanza contemplata nella Proposition 65

<https://www.P65Warnings.ca.gov/>

Privo di minerali di conflitto

Questo prodotto non contiene sostanze designate come "minerali da conflitto" come tantalio, stagno, oro o tungsteno della Repubblica Democratica del Congo o dei paesi limitrofi.