

Szczęki mocujące stabilizujące

23240.0012



Opis produktu

Dzięki dużej szczęce mocującej naprężacz nadaje się do bocznego mocowania wysokich części. Siła naprężająca działa do przodu i w dół. Płyta mocująca może zostać odwrócona na stronę szlifowaną lub karbowaną.

Materiał

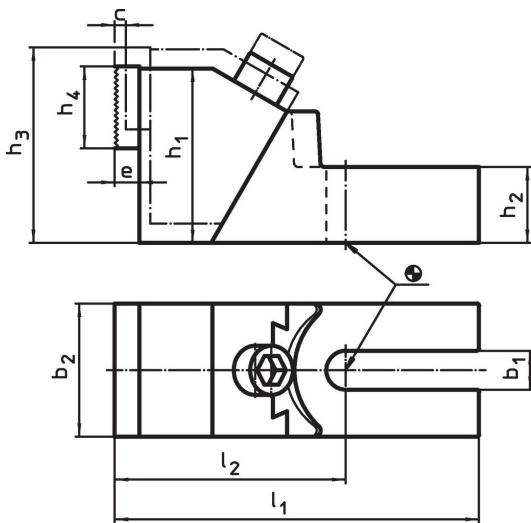
Korpus

- Żeliwo

Szczęki mocujące

- Stal utwardzana dyspersyjnie

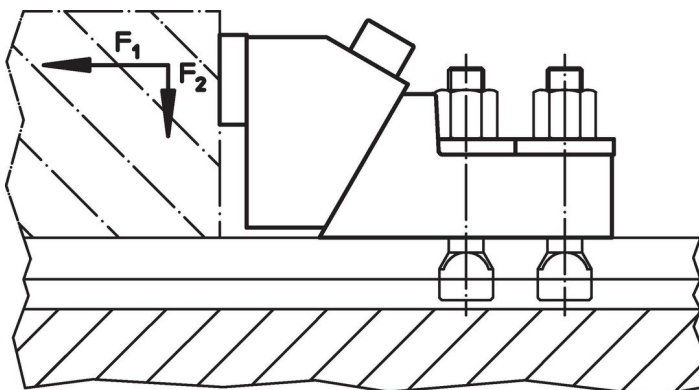
Rysunek



Informacje do zamówienia

b ₁	c	h ₁	h ₂	h ₃	Wymiary					Wymiar wpustu a [mm]	Siła mocowania		[kg]	Nr art.
					h ₄	b ₂	l ₁	l ₂	e		F ₁	F ₂		
[mm]										[kN]				
19	8	85	37	99	40	65	177,5	112,5	12	12	8	1,2	4	23240.0012
										14	15	2,2		
										16	20	3,0		
										18	28	4,2		

Przykład aplikacji



Zgodność

Zgodny z RoHS

Zgodny zgodnie z Dyrektywą 2011/65/UE i Dyrektywą 2015/863

Nie zawiera substancji SVHC

Brak substancji SVHC o zawartości powyżej 0,1% mas. – lista SVHC z 14.06.2023.

Nie zawiera substancji Propozycji 65

Nie zawiera substancji z rozporządzenia Proposition 65.

<https://www.P65Warnings.ca.gov/>

Wolny od minerałów konfliktu

Ten produkt nie zawiera żadnych substancji oznaczonych jako „minerały konfliktu”, takich jak tantal, cyna, złoto lub wolfram z Demokratycznej Republiki Konga lub krajów sąsiednich.