

Manovelle • DIN 469 diritte con quadro DIN 79

24330.0110



Descrizione prodotto

Ghisa rettificata e sabbiata con mozzo lavorato

Materiale

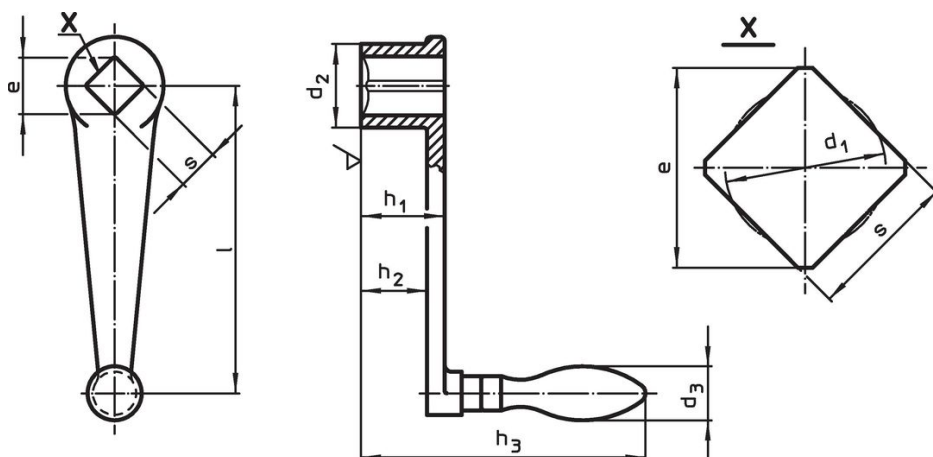
Impugnatura

- Acciaio tornito, zincato e passivato

Corpo manovella

- Ghisa (GTW), plastificata, nera

Disegno



Caratteristiche

| l | s H11 | e min. | Dimensioni | | | | | d ₃ Ø corrisp. [mm] | [g] | Codice ¹⁾ |
|--|----------|-----------|------------------------|----------------|----------------|---------------------|----------------|--------------------------------------|-----|----------------------|
| | | | d ₁ [mm] | d ₂ | h ₁ | h ₂ ~ | h ₃ | | | |
| Con impugnatura fissa EH 24450. DIN 39 | | | | | | | | | | |
| 63 | 10 | 13,1 | 10,5 | 20 | 20 | 15 | 74 | 16 | 109 | 24330.0110 |

¹⁾ Impugnatura in ghisa (GTW)

Conformità

Conforme alla normativa RoHS

Contiene piombo - conforme alle eccezioni 6a / 6b / 6c.

Contiene sostanze SVHC >0,1% p/p

Contiene piombo - elenco SVHC [REACH] aggiornato al 14.06.2023.

Contiene sostanze della Proposition 65



L'esposizione al piombo può causare cancro e danni riproduttivi
<https://www.P65Warnings.ca.gov/>

Privo di minerali di conflitto

Questo prodotto non contiene sostanze designate come "minerali da conflitto" come tantalio, stagno, oro o tungsteno della Repubblica Democratica del Congo o dei paesi limitrofi.