

Knevelschroeven • DIN 6306 met losse knevel

24500.0011



Productbeschrijving

Bij deze versie is de knevel verschuifbaar, door een veer vastgehouden.

Materiaal

- automatenstaal, gezwart, drukken gehard

Meer informatie

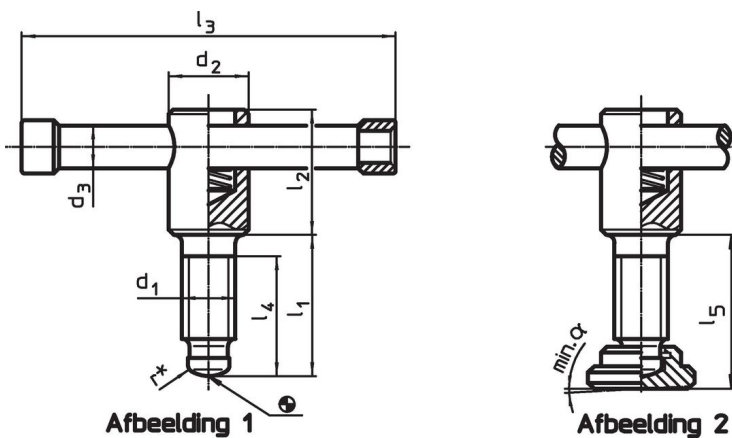
Verwijzingen

Drukpen voor drukstuk DIN 6311 vorm S, EH 22560.

Overige producten

- Drukstukken, DIN 6311 en lage uitvoering

Tekening



* Voor het vereenvoudigen van de montage DIN 6306 aangevuld

Bestelinformatie

Afmetingen									[g]	Artikelnr.
d ₁	l ₁	d ₂	d ₃	d ₄	l ₂	l ₃	l ₄			
zonder drukstuk, vorm D – Afbeelding 1										
M10	50	18	8	8	32	80	40	96	24500.0011	

Voldoet

Conform RoHS

Bevat lood - voldoet aan uitzonderingen 6a / 6b / 6c

Bevat SVHC stoffen >0,1% w/w

Bevat lood - SVHC-lijst per 14.06.2023

Bevat propositie 65 stoffen



Lood kan kanker en reproductieve schade veroorzaken door blootstelling
<https://www.P65Warnings.ca.gov/>

Vrij van conflictmineralen

Dit product bevat geen stoffen die worden aangeduid als "conflictmineralen" zoals tantaal, tin, goud of wolfram uit de Democratische Republiek Congo of aangrenzende landen."