

## Nakrętki dociskowe z przetyczką • DIN 6307 z ruchomą przetyczką

24510.0708



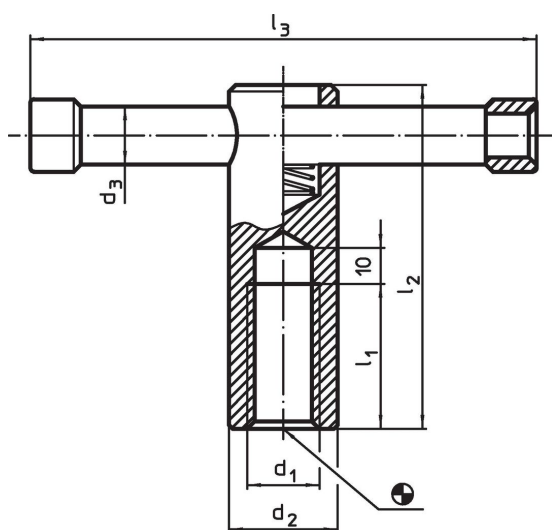
## Opis produktu

Wersja z ruchomą przetyczką, utrzymywaną przez sprężynę.

## Materiał

- Stal automatowa, oksydowana

## Rysunek

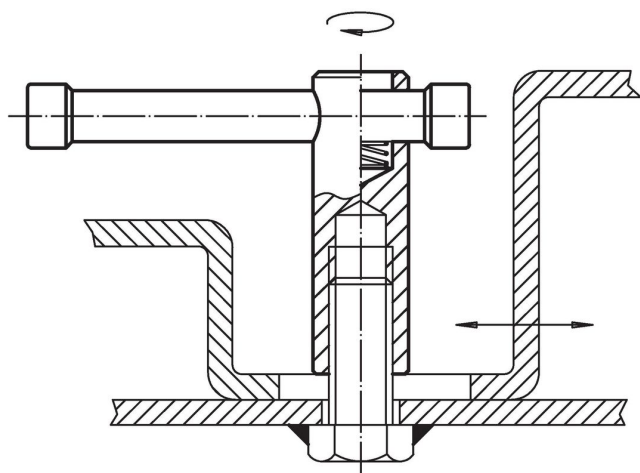


## Informacje do zamówienia

d <sub>1</sub>	d <sub>2</sub>	d <sub>3</sub>	Wymiary			[g]	Nr art. <sup>1)</sup>
			l <sub>1</sub>	l <sub>2</sub>	l <sub>3</sub>		
M8	16	6	16	50	60	71	24510.0708

<sup>1)</sup> Wymiar nie jest ujęty w normie DIN.

## Przykład aplikacji



## Zgodność

### Zgodny z RoHS

Zawiera ołów - zgodny z wyjątkami 6a /6b /6c

### Zawiera substancje SVHC > 0,1% mas.

Zawiera ołów – lista SVHC [REACH] z dnia 14.06.2023

### Zawiera substancje z Propozycja 65



Kontakt z ołowiem może powodować raka i bezpłodność

<https://www.P65Warnings.ca.gov/>

### Wolny od minerałów konfliktu

Ten produkt nie zawiera żadnych substancji oznaczonych jako „minerały konfliktu”, takich jak tantal, cyna, złoto lub wolfram z Demokratycznej Republiki Konga lub krajów sąsiednich.