

## Uchwyty cylindryczne • obrotowe

24530.0220



### Opis produktu

#### Material

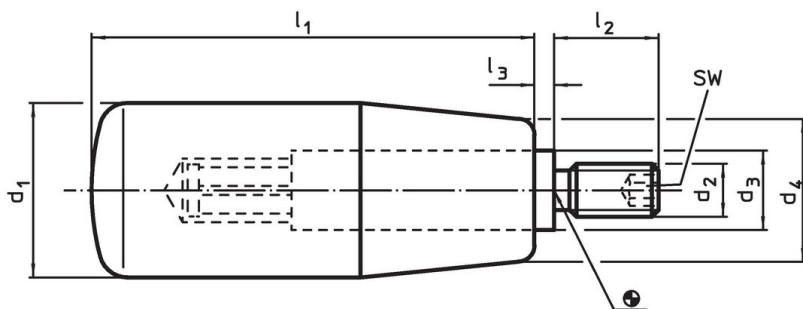
##### Część osi

- Stal nierdzewna 1.4305

##### Uchwyt cylindryczny

- Tworzywo termoutwardzalne PF 31, czarne

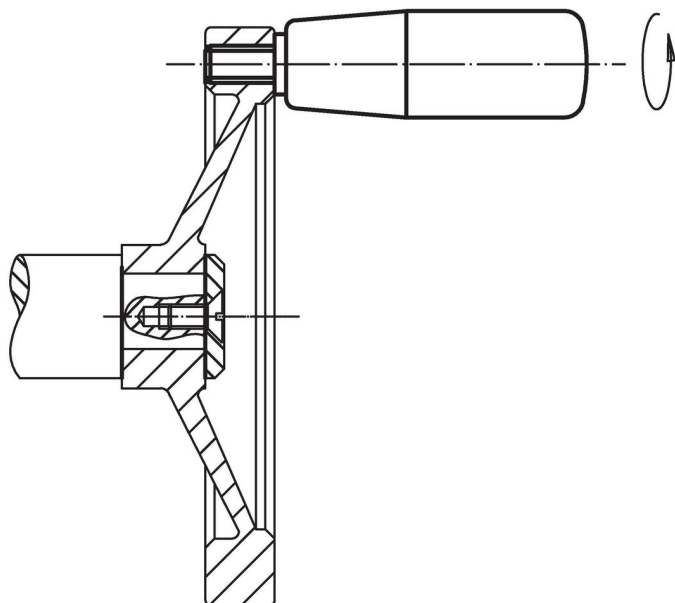
### Rysunek



### Informacje do zamówienia

|                                   |                |                |                | Wymiary        |                |                | SW   | 🌡️            | 📦   | Nr art.    |
|-----------------------------------|----------------|----------------|----------------|----------------|----------------|----------------|------|---------------|-----|------------|
| d <sub>1</sub>                    | d <sub>2</sub> | d <sub>3</sub> | d <sub>4</sub> | l <sub>1</sub> | l <sub>2</sub> | l <sub>3</sub> | [mm] | maks.<br>[°C] | [g] |            |
| Termoutwardzalny, Stal nierdzewna |                |                |                |                |                |                |      |               |     |            |
| 21                                | M6             | 10             | 17             | 50             | 13             | 2,5            | 3    | 110           | 42  | 24530.0220 |

### Przykład aplikacji



## Zgodność

### Zgodny z RoHS

Zgodny zgodnie z Dyrektywą 2011/65/UE i Dyrektywą 2015/863

### Nie zawiera substancji SVHC

Brak substancji SVHC o zawartości powyżej 0,1% mas. – lista SVHC z 14.06.2023.

### Nie zawiera substancji Propozycji 65

Nie zawiera substancji z rozporządzenia Proposition 65.

<https://www.P65Warnings.ca.gov/>

### Wolny od minerałów konfliktu

Ten produkt nie zawiera żadnych substancji oznaczonych jako „minerały konfliktu”, takich jak tantal, cyna, złoto lub wolfram z Demokratycznej Republiki Konga lub krajów sąsiednich.