

Gałki kuliste • DIN 319

24560.0116



Opis produktu

Gałki kuliste wg normy DIN 319 są bezszwowe, polerowane.

Materiał

Tuleja

- Mosiądz

Kulka

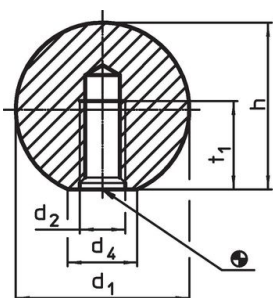
- DIN 7708 - tworzywo termoplastyczne (PF 31), czarny zgodny z RAL 9005

Montaż

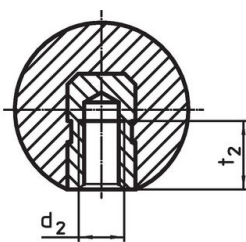
Wskazówka montażowa dla kształtu M:

Nasadzany za pomocą lekkich uderzeń, trzyma bez sklejania. Pasowanie h9 wystarczające dla elementów współpracujących.

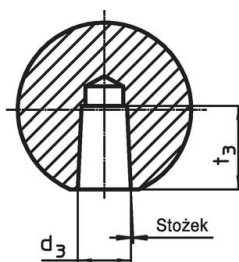
Rysunek



Rysunek 1



Rysunek 2



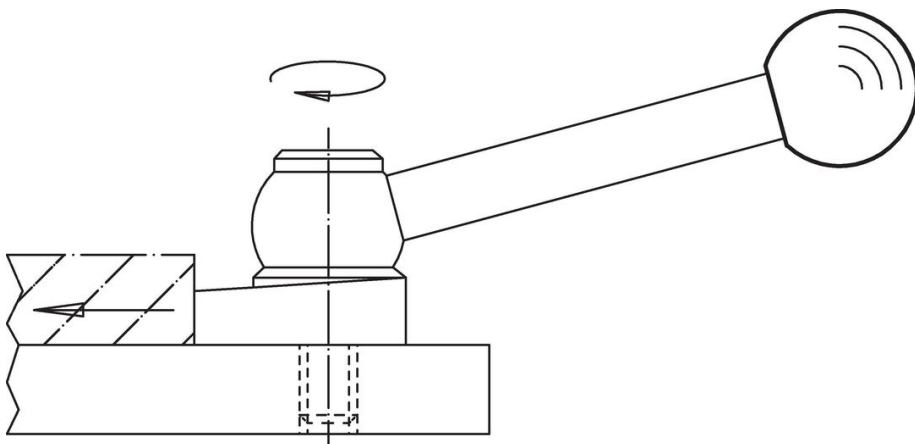
Rysunek 3

Informacje do zamówienia

Wymiary					🌡️	📦	Nr art. ¹⁾
d ₁	d ₂	d ₄ ~ [mm]	h ~	t ₂ min.	maks. [°C]	[g]	
z tulejką gwintowaną, kształt E – rysunek 2, czarny							
16	M4	8	15	6	110	3,9	24560.0116

¹⁾ tuleja z mosiądzu

Przykład aplikacji



Zgodność

Zgodny z RoHS

Zgodny zgodnie z Dyrektywą 2011/65/UE i Dyrektywą 2015/863

Nie zawiera substancji SVHC

Brak substancji SVHC o zawartości powyżej 0,1% mas. – lista SVHC z 14.06.2023.

Nie zawiera substancji Propozycji 65

Nie zawiera substancji z rozporządzenia Proposition 65.

<https://www.P65Warnings.ca.gov/>

Wolny od minerałów konfliktu

Ten produkt nie zawiera żadnych substancji oznaczonych jako „minerały konfliktu”, takich jak tantal, cyna, złoto lub wolfram z Demokratycznej Republiki Konga lub krajów sąsiednich.