

# Einlassgriff Insert

- ▶ Mit Innenvierkant
- ▶ Fallenschloss Typ 587

## Fallenschloss Typ 587 Insert



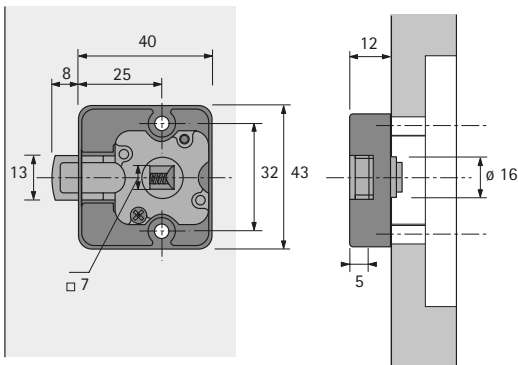
- ▶ Mit Innenvierkant
- ▶ Zur Kombination mit Einlassgriff Insert
- ▶ Zum Anschrauben
- ▶ Vernickelt
- ▶ Einlassgriff Insert bitte separat bestellen

Seitenverweis:

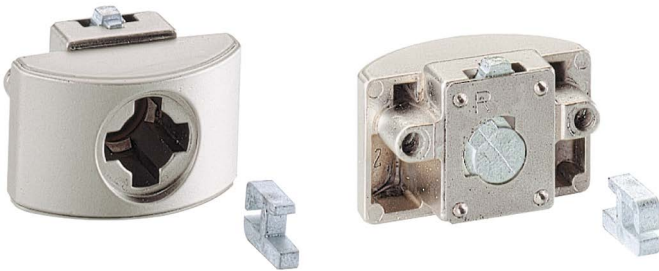
- ▶ Einlassgriff Insert, siehe Seite 690

Bestell-Nr.	VE
0 041 466	1 St.

## Planungsmaße



## Schlosselement Insert



- ▶ Für auswechselbare Innenzylinder
- ▶ Zur Kombination mit Einlassgriff Insert
- ▶ Mit Schlossbedienung
- ▶ Innenzylinder und Einlassgriff Insert bitte separat bestellen

Seitenverweis:

- ▶ Innenzylinder, siehe Seiten 692
- ▶ Einlassgriff Insert, siehe Seite 690

Bestell-Nr. / Anschlagseite		VE
links	rechts	
0 041 627	0 041 631	1 St.

## Planungsmaße

