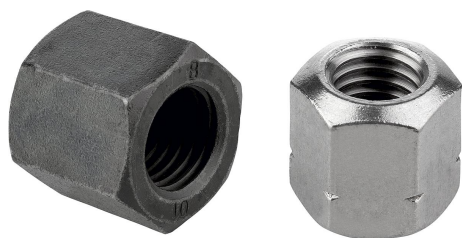


## Sechskantmuttern 1,5 D hoch DIN 6330 erweitert

### Artikelbeschreibung/Produktabbildungen



### Beschreibung

#### Werkstoff:

Vergütungsstahl oder Edelstahl A2.

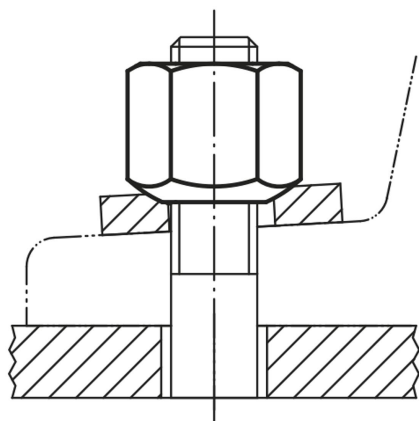
#### Ausführung:

Stahl Festigkeitsklasse 10, blank (schwarz).

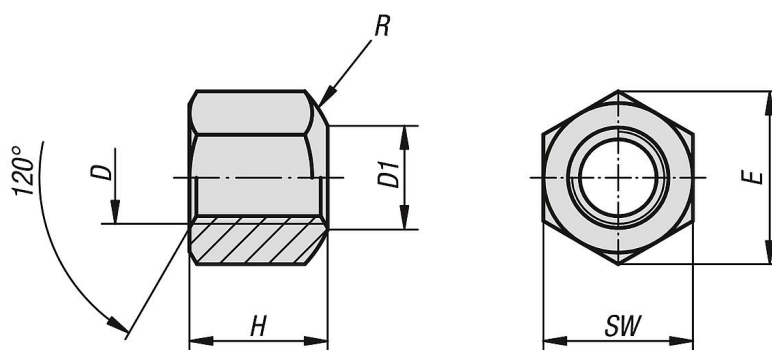
Edelstahl A2-70, blank.

#### Hinweis:

Zur Sechskantmutter können Kegelpfannen K0729 Form D und G verwendet werden.



### Zeichnungen



### Artikelübersicht

#### Sechskantmuttern 1,5 D hoch DIN 6330 erweitert

Bestellnummer	Material Grundkörper	D	H = 1,5 x D	D1	SW	E	R
K0702.05	Vergütungsstahl	M5	7,5	6,5	9	10,4	7
K0702.06	Vergütungsstahl	M6	9	7	10	11,5	9
K0702.08	Vergütungsstahl	M8	12	9	13	15	11
K0702.10	Vergütungsstahl	M10	15	11,5	16	18,4	15
K0702.101	Vergütungsstahl	M10	15	11,5	17	19,6	15
K0702.12	Vergütungsstahl	M12	18	14	18	20,7	17
K0702.121	Vergütungsstahl	M12	18	14	19	21,9	17
K0702.14	Vergütungsstahl	M14	21	16	22	25,4	20
K0702.16	Vergütungsstahl	M16	24	18	24	27,7	22
K0702.18	Vergütungsstahl	M18	27	20	27	31,2	24,5
K0702.20	Vergütungsstahl	M20	30	22	30	34,6	27
K0702.22	Vergütungsstahl	M22	33	24	32	36,9	29
K0702.24	Vergütungsstahl	M24	36	26	36	41,6	32

## Sechskantmuttern 1,5 D hoch DIN 6330 erweitert

### Artikelübersicht

Bestellnummer	Material Grundkörper	D	H = 1,5 x D	D1	SW	E	R
<b>K0702.30</b>	Vergütungsstahl	M30	45	32	46	53,1	41
<b>K0702.36</b>	Vergütungsstahl	M36	54	38	55	63,5	50
<b>K0702.806</b>	Edelstahl A2	M6	9	7	10	11,5	9
<b>K0702.808</b>	Edelstahl A2	M8	12	9	13	15	11
<b>K0702.810</b>	Edelstahl A2	M10	15	11,5	16	18,4	15
<b>K0702.811</b>	Edelstahl A2	M10	15	11,5	17	19,6	15
<b>K0702.812</b>	Edelstahl A2	M12	18	14	18	20,7	17
<b>K0702.816</b>	Edelstahl A2	M16	24	18	24	27,7	22
<b>K0702.820</b>	Edelstahl A2	M20	30	22	30	34,6	27