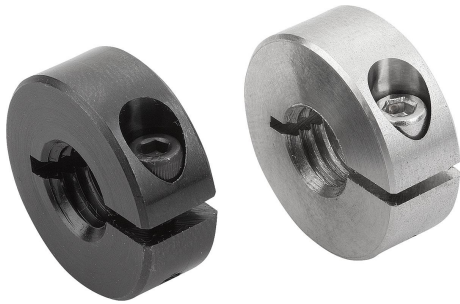


Klemmringe mit Gewinde

Artikelbeschreibung/Produktabbildungen



Beschreibung

Werkstoff:

Stahl.
Edelstahl 1.4305.

Ausführung:

Stahl brüniert, Schraube Stahl 12.9.
Edelstahl blank, Schraube Edelstahl A2-70.

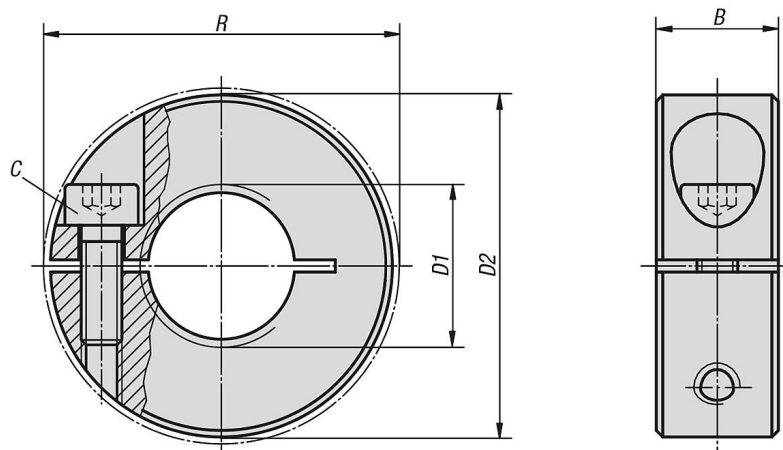
Hinweis:

Klemmringe mit Gewinde umschließen das Gegenstück mit einer gleichmäßigen Verteilung der Klemmkräfte.
Die Klemmringe können in Verbindung mit Bolzengewinde nach Gewindetoleranzklasse 6g eingesetzt werden.

Temperaturbereich:

-40 °C - +175 °C.

Zeichnungen



Artikelübersicht

Klemmringe mit Gewinde

Bestellnummer	Material Grundkörper	B	C	D1 Innengewinde	D2	R
K0986.0401	Stahl	9	M3x8	M4	16	20,7
K0986.0501	Stahl	9	M3x8	M5	16	20,7
K0986.0601	Stahl	9	M3x8	M6	16	20,7
K0986.0801	Stahl	9	M3x8	M8	18	22,4
K0986.1001	Stahl	9	M3x10	M10	24	26
K0986.1201	Stahl	11	M4x12	M12	28	31,8
K0986.1601	Stahl	13	M5x16	M16	34	39,4
K0986.2001	Stahl	15	M6x18	M20	40	46,4
K0986.0402	Edelstahl	9	M3x8	M4	16	20,7
K0986.0502	Edelstahl	9	M3x8	M5	16	20,7
K0986.0602	Edelstahl	9	M3x8	M6	16	20,7
K0986.0802	Edelstahl	9	M3x8	M8	18	22,4
K0986.1002	Edelstahl	9	M3x10	M10	24	26
K0986.1202	Edelstahl	11	M4x12	M12	28	31,8

Klemmringe mit Gewinde

Artikelübersicht

Bestellnummer	Material Grundkörper	B	C	D1 Innengewinde	D2	R
K0986.1602	Edelstahl	13	M5x16	M16	34	39,4
K0986.2002	Edelstahl	15	M6x18	M20	40	46,4