

Bockrollen, elektrisch leitfähig

Artikelbeschreibung/Produktabbildungen



Beschreibung

Werkstoff:

Gehäuse aus Stahlblech.
Räder mit thermoplastischem Gummi-Laufbelag.
Radkörper aus Polypropylen.

Ausführung:

Gehäuse gepresst.
Räder mit Gleitlager.

Hinweis:

Radachse verschraubt. Bockrollen mit Rückenloch. Räder in elektrisch leitfähiger Ausführung, spurlos grau. Der ohmsche Widerstand des Rades liegt bei $\leq 10^4 \Omega$.

Anwendung:

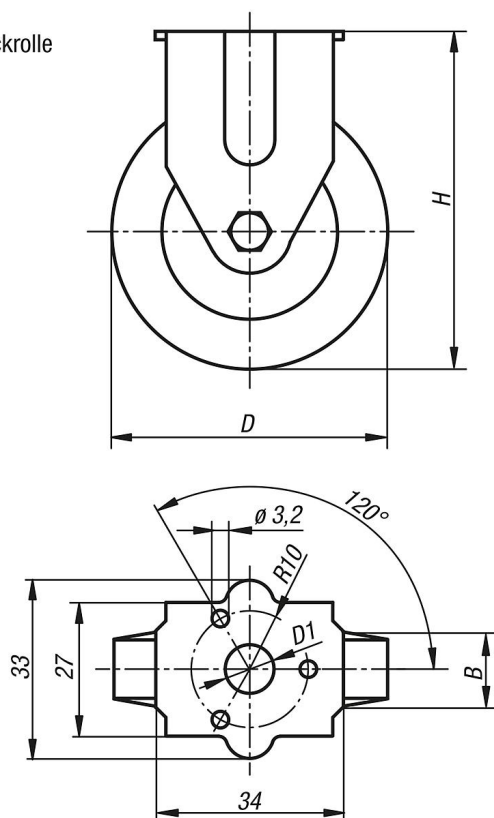
Zum Schutz vor elektrostatischer Entladung, die durch Transportgeräte oder das Transportgut erzeugt werden kann, kommen elektrisch leitfähige Räder, Lenk- und Bockrollen zum Einsatz. So können Beschädigungen von sensiblem Transportgut oder auch eine schmerzhafte elektrostatische Entladung beim Benutzer eines Wagens verhindert werden.

Temperaturbereich:

-20 °C bis +60 °C.

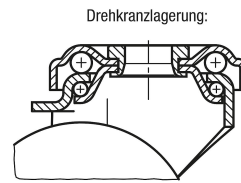
Zeichnungen

Bockrolle



Bockrollen, elektrisch leitfähig

Zeichnungen



Artikelübersicht

Bestellnummer	Benennung	Ausführung 1	Radlagerung	B	D	D1	H	Tragfähigkeit kg
K1759.11050191	Bockrolle	ohne Feststellsystem	Gleitlager	19	50	11	69	30
K1759.11075251	Bockrolle	ohne Feststellsystem	Gleitlager	25	75	11	98	50