

## Lenkrolle

### Artikelbeschreibung/Produktabbildungen



### Beschreibung

#### Werkstoff:

Gehäuse Stahlblech, Radkörper aus PA 6 mit aufvulkanisiertem Marken-Elastik-Vollgummireifen.

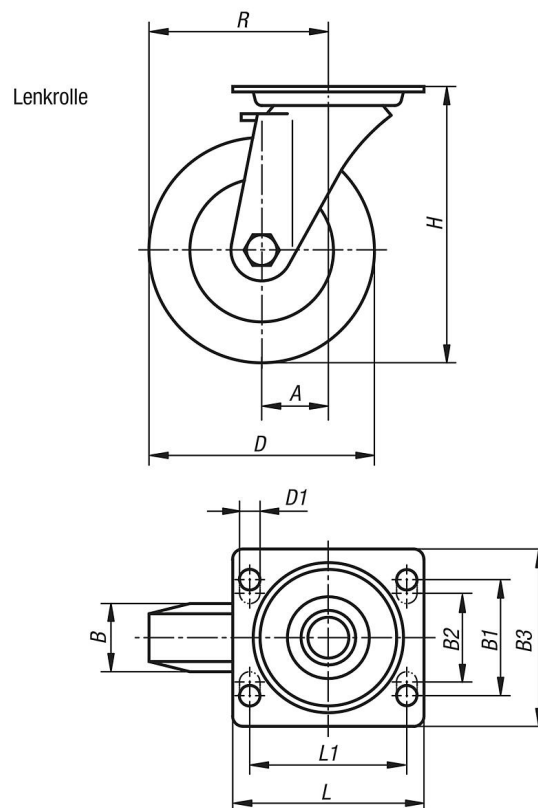
#### Ausführung:

Gehäuse gepresst. Lenkrollengehäuse mit 2-facher Kugellagerung im Drehkranz und Kugelschutz. Räder mit Rollenlager.

#### Hinweis:

Radachse verschraubt. Räder stoß- und schlagfest.

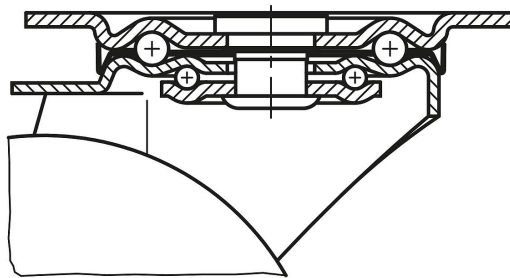
### Zeichnungen



# Lenkrolle

## Zeichnungen

Drehkranzlagerung:



## Artikelübersicht

Bestellnummer	Benennung	Ausführung 1	Radlagerung	A	B	B1	B2	B3	D	D1	H	L	L1	R	Tragfähigkeit kg
K1762.10037	Lenkrolle	ohne Feststellsystem	Rollenlager	36	32	-	60	85	100	9	125	100	80	86	170
K1762.12537	Lenkrolle	ohne Feststellsystem	Rollenlager	40	37	-	60	85	125	9	150	100	80	102,5	200
K1762.16050	Lenkrolle	ohne Feststellsystem	Rollenlager	60	50	75	80	110	160	11	195	140	105	140	350
K1762.20050	Lenkrolle	ohne Feststellsystem	Rollenlager	65	50	75	80	110	200	11	235	140	105	165	400