

KBT 200 OD takel-loopkat combinatie extreem kort



Handmechanisch verrijdbare extreem kort samenbouwde handtakel-loopkat combinatie. Alleen leverbaar in combinatie met de REMA Select 200 OD handtakel.

Kenmerken

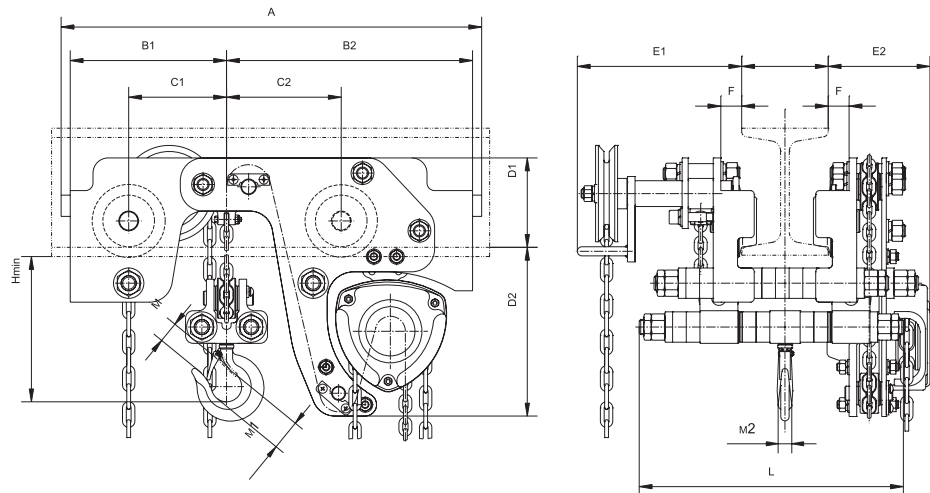
- Deze loopkat is uitsluitend leverbaar in combinatie met de handtakel Select 200 OD.
- Extreem lage bouwhoogte (135-235 mm).
- Geschikt voor profielen met zowel rechte als hellende flens.
- Onderhoudsvrije kogellagers.
- Wielbreuksteunen voor extra veiligheid.
- Handmechanische verrijdbaar.
- Technische specificaties handtakel zie Select 200 OD handtakel.

Standaard levering

- 3 meter hijshoogte (maximale afstand tussen boven- en onderhaak).
- 2,5 meter bediening.

Optie

- Elke andere hijshoogte en bedieningshoogte is ook mogelijk.



Type	Veilige werklust (kg)	Aantal parten	Flensbreedte (mm)	Minimale radius (mm)	Lastketting DxT (mm)	Handketting DxT (mm)	Gewicht (kg)	Artikelnummer
KBT200OD-1	1.000	2	74-150	2500	5,0 x 15,0	5,0 x 23,7	69	0923001
KBT200OD-2	2.000	2	82-156	4000	6,3 x 19,1	5,0 x 23,7	118	0923003
KBT200OD-3.2	3.200	2	103-223	4500	8,0 x 24,2	5,0 x 23,7	181	0923005
KBT200OD-5	5.000	4	119-215	6000	8,0 x 24,2	5,0 x 23,7	293	0923007
KBT200OD-6.3	6.300	4	119-215	6000	8,0 x 24,2	5,0 x 23,7	296	0923009

Type	A (mm)	B1 (mm)	B2 (mm)	C1 (mm)	C2 (mm)	D1 (mm)	D2 (mm)	E1 (mm)	E2 (mm)	F (mm)	H (mm)	L (mm)	M1 (mm)	M2 (mm)
KBT200OD-1	554	206	234	129	151	117	223	217	134	27,5	135	348	40	18
KBT200OD-2	684	254	406	149	211	165	265	240	152	36,5	160	392	50	24
KBT200OD-3.2	765	279	461	169	236	165	325	240	173	44,0	190	499	55	28
KBT200OD-5	873	336	524	201	279	184	327	259	180	39,0	235	512	65	37
KBT200OD-6.3	873	336	524	201	279	184	327	259	180	39	235	512	65	37