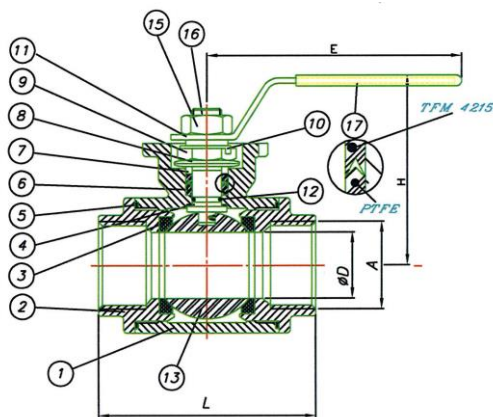


Aus Edelstahl. Wahlweise mit L- oder T-Bohrung, reduzierter Durchgang. Allseitig dichtende Ausführung mit integrierter ISO-Flanschplatte (ISO 5211). Mehrere Schaltvarianten durch 360° Hebelumdrehung.

| | |
|-------------------------|-------------------------------------|
| Material | Edelstahl 1.4408 |
| Handhebel | Edelstahl |
| Dichtmaterial | RTFE |
| Betriebstemperatur max. | 160 °C |
| Betriebsdruck max. | 63 bar |
| Richtwerte | bis 40 °C - 63 bar, 150 °C – 28 bar |
| Gewindenorm | G-Gewinde nach DIN EN ISO 228-1 |



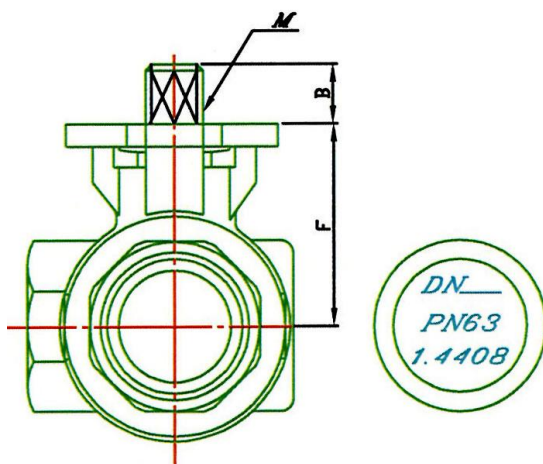
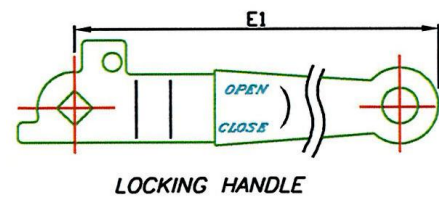
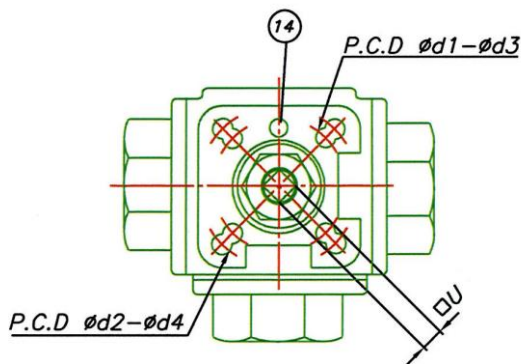
1081 C-ES

3-Wege-Kugelhahn, L-Bohrung

| Artikel Nr. | Typen Nr. | Gewinde | DN | L mm | E mm | H mm | Ø D mm | U mm | B mm | F mm |
|--|-----------|---------|----|---------|---------|---------|-----------|---------|---------|---------|
| 103463 | 1081 A-ES | G 1/4 | 8 | 80,0 | 114,0 | 73,0 | 11,0 | 9,0 | 7,4 | 35,9 |
| Artikel Nr. 103463 = Auslaufartikel. Artikel nicht mehr verfügbar. Ersatzartikel 135920 (11081 A-ES) | | | | | | | | | | |
| 103464 | 1081 B-ES | G 3/8 | 10 | 80,0 | 114,0 | 73,0 | 11,0 | 9,0 | 7,4 | 35,9 |
| Artikel Nr. 103464 = Auslaufartikel. Artikel nicht mehr verfügbar. Ersatzartikel 135921 (11081 B-ES) | | | | | | | | | | |
| 103465 | 1081 C-ES | G 1/2 | 15 | 80,0 | 114,0 | 73,0 | 12,5 | 9,0 | 7,4 | 35,9 |
| Artikel Nr. 103465 = Auslaufartikel. Artikel nicht mehr verfügbar. Ersatzartikel 135922 (11081 C-ES) | | | | | | | | | | |
| 103467 | 1081 E-ES | G 1 | 25 | 100,0 | 133,0 | 83,0 | 20,0 | 11,0 | 11,4 | 45,2 |
| Artikel Nr. 103467 = Auslaufartikel. Artikel nicht mehr verfügbar. Ersatzartikel 135924 (11081 E-ES) | | | | | | | | | | |
| 103468 | 1081 F-ES | G 1 1/4 | 32 | 123,0 | 187,0 | 92,0 | 25,0 | 11,0 | 12,4 | 51,0 |
| Artikel Nr. 103468 = Auslaufartikel. Artikel nicht mehr verfügbar. Ersatzartikel 135925 (11081 F-ES) | | | | | | | | | | |
| 103469 | 1081 G-ES | G 1 1/2 | 40 | 142,0 | 187,0 | 98,0 | 31,8 | 11,0 | 9,8 | 55,5 |
| Artikel Nr. 103469 = Auslaufartikel. Artikel nicht mehr verfügbar. Ersatzartikel 135926 (11081 G-ES) | | | | | | | | | | |
| 103470 | 1081 H-ES | G 2 | 50 | 170,0 | 187,0 | 126,0 | 38,1 | 14,0 | 15,8 | 66,0 |
| Artikel Nr. 103470 = Auslaufartikel. Artikel nicht mehr verfügbar. Ersatzartikel 135927 (11081 H-ES) | | | | | | | | | | |

3-Wege-Kugelhahn, T-Bohrung

| Artikel Nr. | Typen Nr. | Gewinde | DN | L mm | E mm | H mm | Ø D mm | U mm | B mm | F mm |
|--|-----------|---------|----|---------|---------|---------|-----------|---------|---------|---------|
| 103471 | 1082 C-ES | G 1/2 | 15 | 80,0 | 114,0 | 73,0 | 12,5 | 9,0 | 7,4 | 35,9 |
| Artikel Nr. 103471 = Auslaufartikel. Artikel nicht mehr verfügbar. Ersatzartikel 135930 (11082 C-ES) | | | | | | | | | | |
| 103472 | 1082 D-ES | G 3/4 | 20 | 87,0 | 133,0 | 78,0 | 16,0 | 11,0 | 12,8 | 40,9 |
| Artikel Nr. 103472 = Auslaufartikel. Artikel nicht mehr verfügbar. Ersatzartikel 135931 (11082 D-ES) | | | | | | | | | | |
| 103473 | 1082 E-ES | G 1 | 25 | 100,0 | 133,0 | 83,0 | 20,0 | 11,0 | 11,4 | 45,2 |
| Artikel Nr. 103473 = Auslaufartikel. Artikel nicht mehr verfügbar. Ersatzartikel 135932 (11082 E-ES) | | | | | | | | | | |
| 103474 | 1082 F-ES | G 1 1/4 | 32 | 123,0 | 187,0 | 92,0 | 25,0 | 11,0 | 12,4 | 51,0 |
| 103475 | 1082 G-ES | G 1 1/2 | 40 | 142,0 | 187,0 | 98,0 | 31,8 | 11,0 | 9,8 | 55,5 |
| Artikel Nr. 103475 = Auslaufartikel. Artikel nicht mehr verfügbar. Ersatzartikel 135934 (11082 G-ES) | | | | | | | | | | |
| 103476 | 1082 H-ES | G 2 | 50 | 170,0 | 187,0 | 126,0 | 38,1 | 14,0 | 15,8 | 66,0 |



| TYPE \ PORT | PORT | | | |
|-------------|------|---|---|---|
| | 1 | 2 | 3 | 4 |
| L | | | | |
| T | | | | |

| | | | | |
|----|---------------|-------|--|------------------|
| 17 | COVER | 1 | | PLASTIC (PVC) |
| 16 | STEM | 1 | | SUS316 |
| 15 | HANDLE NUT | 1 | | A2-70 |
| 14 | STOPPER | 1 | | SUS304 |
| 13 | BALL | 1 | | 1.4408 or SUS316 |
| 12 | O-Ring | 1 | | FKM |
| 11 | HANDLE | 1 | | SUS304 |
| 10 | TAB WASHER | 1 | | SUS304 |
| 9 | GLAND NUT | 1 | | A2-70 |
| 8 | DISC SPRING | 2 | | SUS301 |
| 7 | GLAND | 1 | | SUS304 |
| 6 | STEM PACKING | 1 SET | | PTFE |
| 5 | BODY GASKET | 3 | | PTFE |
| 4 | THRUST WASHER | 1 | | PTFE |
| 3 | SEATS | 4 | | PTFE or RPTFE |
| 2 | END CAP | 3 | | EN10213-4 1.4408 |
| 1 | BODY | 1 | | EN10213-4 1.4408 |
| NO | PART NAME | Q'TY | | Stainless Steel |

Druck- und Temperaturdiagramm

