

Anbausteckdose gerade - Flansch 75x75, Befestigung 60x60

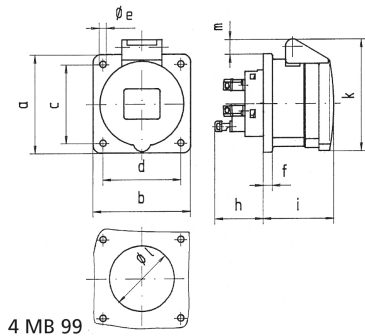


| Artikelbeschreibung | |
|--------------------------|-------------------------------------|
| BALS-Art.-Nr | 13718 |
| EAN | 4024941137188 |
| Produktgruppe | Anbausteckdose Quick-Connect gerade |
| Stromstärke | 32A |
| Polzahl | 5p |
| Polzahl | 3P+N+PE |
| Lage des Schutzkontaktes | 2h |
| Spannung | > 50V |

| Artikelbeschreibung | |
|--------------------------------|--|
| Frequenz | über 300 bis einschließlich 500Hz |
| Schutzart | IP44 |
| Kennfarbe | grün |
| Gerätefarbe | Klappdeckel grün RAL 6002, Gehäuse grau RAL 7035 |
| Anschluss technik | schraublose Federklemmtechnik als Käfigzugfederklemme mit Kontex-Kontakt |
| Maximaler Leiterquerschnitt | 10,0 qmm |
| Kabeleinführung | sonstige |
| Flanschmaß vertikal in mm | 75mm |
| Flanschmaß horizontal in mm | 75mm |
| Bohrlochabstand vertikal in mm | 60mm |
| Bohrlochabstand horizontal in | 60mm |
| Gehäusematerial | Polyamid |
| Kontakte | Der Kontaktträger ist aus Polyamid, Die Kontakte sind Messing blank |

| Logistikdaten | |
|----------------------|------------------|
| Einzelgewicht | 0,225 kg / Stück |
| Verpackungsart | Tüte |
| Inhaltsmenge | 1 ST |
| EAN | 4024941137188 |
| Länge | 410 mm |

| Logistikdaten | |
|----------------|---------------|
| Breite | 285 mm |
| Gewicht | 0,225 kg |
| Verpackungsart | Karton |
| Inhaltsmenge | 10 ST |
| EAN | 4024941828888 |
| Länge | 258 mm |
| Breite | 183 mm |
| Höhe | 212 mm |
| Gewicht | 2,399 kg |
| Volumen | 8.750 ccm |
| Verpackungsart | Karton |
| Inhaltsmenge | 10 ST |
| EAN | 4024941828888 |
| Länge | 128 mm |
| Breite | 225 mm |
| Höhe | 399 mm |
| Gewicht | 2,509 kg |
| Volumen | 11.491,2 ccm |



| Ampere | 16 | 16 | 16 | 32 | 32 | 32 |
|----------------------------|------|------|------|------|------|-------|
| Polzahl | 3 | 4 | 5 | 3 | 4 | 5 |
| a | 75,0 | 75,0 | 75,0 | 75,0 | 75,0 | 75,0 |
| b | 75,0 | 75,0 | 75,0 | 75,0 | 75,0 | 75,0 |
| c | 60,0 | 60,0 | 60,0 | 60,0 | 60,0 | 60,0 |
| d | 60,0 | 60,0 | 60,0 | 60,0 | 60,0 | 60,0 |
| e ø | 5,5 | 5,5 | 5,5 | 5,5 | 5,5 | 5,5 |
| f | 7,0 | 7,0 | 7,0 | 8,0 | 8,0 | 8,0 |
| h | 35,5 | 35,5 | 35,5 | 50,0 | 50,0 | 50,0 |
| i | 50,0 | 50,0 | 51,0 | 60,0 | 60,0 | 60,0 |
| k | 74,0 | 84,0 | 91,0 | 94,0 | 94,0 | 102,0 |
| l ø | 45,0 | 45,0 | 55,0 | 60,0 | 60,0 | 60,0 |
| m | 3,5 | 7,0 | 11,5 | 12,0 | 12,0 | 17,0 |
| Leiter mm ² min | 1,5 | 1,5 | 1,5 | 2,5 | 2,5 | 2,5 |
| Leiter mm ² max | 4 | 4 | 4 | 10 | 10 | 10 |