

# Produktdatenblatt

## Automatisierungstechnik - Spannungs- und Leistungsversorgung

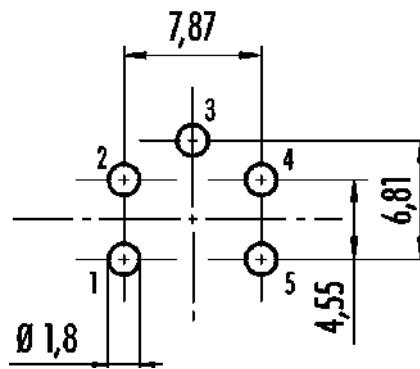


Bezeichnung	7/8" Flanschstecker, Polzahl: 4+PE, ungeschirmt, THT, IP68, UL, VDE, von vorn verschraubbar
Produktgruppe	7/8" Serie 820
Bestellnummer	09 2451 180 05

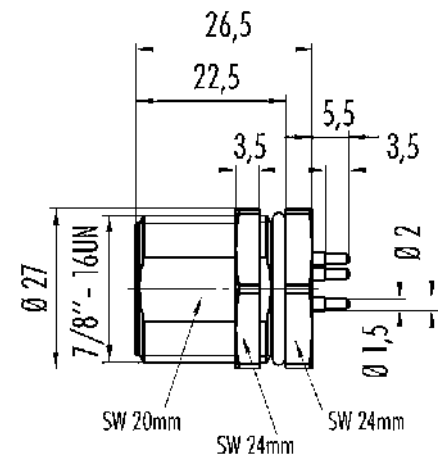
### Abbildung



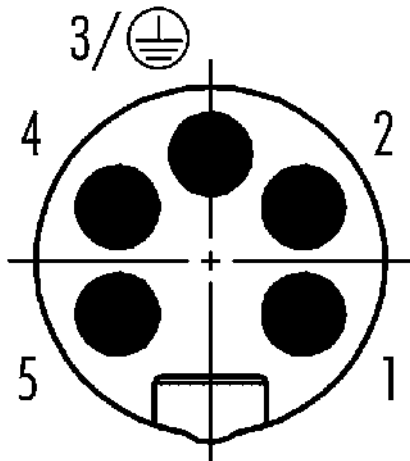
### Leiterplattenlayout



### Maßzeichnung



### Polbild (Steckseite)



### Technische Daten

#### Allgemeine Kennwerte

Bestellnummer

09 2451 180 05

Steckverbinder-Bauform

Flanschstecker

Ausführung

Steckverbinder Stift gerade



Bezeichnung	<b>7/8" Flanschstecker, Polzahl: 4+PE, ungeschirmt, THT, IP68, UL, VDE, von vorn verschraubbar</b>
Produktgruppe	<b>7/8" Serie 820</b>
Bestellnummer	<b>09 2451 180 05</b>

Steckverbinder Verriegelung	schrauben
Anschlussart	THT
Schutzart	IP68
Anschlussquerschnitt	0,75 mm <sup>2</sup> / AWG 18
Grenztemperatur von / bis	-25 °C / 85 °C
Mechanische Lebensdauer	> 100 Steckzyklen
Gewicht (gr)	44.31
Zolltarifnummer	85369010

### Elektrische Kennwerte

Bemessungsspannung	300 V (600 V UL)
Bemessungs-Stoßspannung	4000 V
Bemessungsstrom (40°C)	8,0 A
Verschmutzungsgrad	3
Überspannungskategorie	III
Isolierstoffgruppe	I
EMV-Tauglichkeit	ungeschirmt

### Werkstoffe

Material Gehäuse	CuZn (Messing vernickelt)
Material Kontaktkörper	PUR
Material Kontakt	CuZn (Messing)
Kontaktoberfläche	Au (Gold)
REACH SVHC	CAS 7439-92-1 (Lead)
SCIP Nummer	ed4e4f8b-8c1c-4c76-8495-104f91c425ac

### Zulassungen / Approbationen

Zulassungen	UL, VDE
-------------	---------

### Klassifikationen

eCl@ss 11.1	27-44-01-09
ETIM 7.0	EC003569

Bezeichnung	<b>7/8" Flanschstecker, Polzahl: 4+PE, ungeschirmt, THT, IP68, UL, VDE, von vorn verschraubbar</b>
Produktgruppe	<b>7/8" Serie 820</b>
Bestellnummer	<b>09 2451 180 05</b>

### Sicherheitshinweise / Montagehinweise

Der Steckverbinder darf nicht unter Last gesteckt oder getrennt werden. Eine Nichtbeachtung sowie unsachgemäße Verwendung kann Personenschäden zur Folge haben.

Die Steckverbinder sind für Einsatzbereiche im Anlagen-, Steuerungs- und Elektrogerätebau entwickelt worden. Die Überprüfung, ob die Steckverbinder auch in anderen Einsatzgebieten verwendet werden können, obliegt dem Anwender.

Steckverbinder mit der Schutzart IP67 und IP68 sind nicht für die Verwendung unter Wasser geeignet. Beim Einsatz im Freien müssen die Steckverbinder gesondert gegen Korrosion geschützt werden. Weitere Infos zu den IP Schutzarten siehe im Bereich Downloadcenter „Technische Informationen“.