

AC-Ladekabel - EV-T1G3C-1AC32A-5,0M6,0ESBK01



1628096

<https://www.phoenixcontact.com/de/produkte/1628096>

Bitte beachten Sie, dass die in diesem PDF-Dokument angezeigten Daten aus unserem Online-Katalog generiert wurden. Bitte finden Sie die vollständigen Daten in der Benutzer-Dokumentation. Es gelten unsere Allgemeinen Nutzungsbedingungen für Downloads.



CHARX connect comfort, AC-Ladeleitung, mit Fahrzeug-Ladestecker und offenem Leitungsende, zum Laden mit Wechselstrom (AC) von Elektrofahrzeugen (EV) mit Typ 1 Fahrzeug-Ladedosen, mit Schutzkappe, Typ 1, IEC 62196-2, SAE J1772, C-Line, Gehäuse: schwarz, grau, PHOENIX CONTACT-Logo, Kabel: 5 m, schwarz, gerade

Produktbeschreibung

AC-Ladeleitung mit Fahrzeug-Ladestecker und offenem Leitungsende zum Laden mit Wechselstrom (AC) von Elektrofahrzeugen (EV) mit Typ 1 Fahrzeug-Ladedosen, zur Installation an Ladestationen für die Elektromobilität (EVSE)

Ihre Vorteile

- Vollständiges Produktprogramm
- Komfortable Handhabung durch ergonomisches Design – dreifach ausgezeichnet
- Auf Anfrage mit Ihrem Logo – für ein durchgängiges Branding Ihrer Ladestation
- Längswasserdichtigkeit schützt sicher gegen Wassereintritt
- Entwickelt und produziert nach Automobilstandard IATF 16949 und ISO 9001
- Geprüft nach Automobilstandards LV124, LV214 und LV215-2
- Geprüft nach EV Ready 37 Anforderungen
- Mittels Laser markiertes Steckgesicht nach DIN EN 17186

Kaufmännische Daten

Artikelnummer	1628096
Verpackungseinheit	1 Stück
Mindestbestellmenge	1 Stück
Verkaufsschlüssel	Q1 - Elektromobilität
Produktschlüssel	XWBAAA
Katalogseite	Seite 24 (C-7-2019)
GTIN	4055626380797
Gewicht pro Stück (inklusive Verpackung)	2.196 g
Gewicht pro Stück (exklusive Verpackung)	2.139 g
Zolltarifnummer	85444290
Ursprungsland	PL

Technische Daten

Artikeleigenschaften

Produkttyp	AC-Ladekabel
Anwendung	zum Laden mit Wechselstrom (AC) von Elektrofahrzeugen (EV) mit Typ 1 Fahrzeug-Ladedosen zur Installation an Ladestationen für die Elektromobilität (EVSE)
Ausführung	AC-Ladeleitung mit Fahrzeug-Ladestecker und offenem Leitungsende
Ausstattung	mit Schutzkappe
Verriegelungsart	Keine Verriegelungsmöglichkeit für Bügelschloss
Aufgebrachtes Logo	PHOENIX CONTACT-Logo
Lademodus	Mode 3, Case C
Ladestandard	Typ 1

Elektrische Eigenschaften

Art der Signalübertragung	Pulsweitenmodulation
Hinweis zur Anschlussart	Crimpanschluss, nicht trennbar
Kodierung	480 Ω (Hebel betätigt) 150 Ω (Hebel nicht betätigt)
Art des Ladestroms	AC 1-phasig
Ladeleistung	8 kW
Ladestrom	32 A

Leistungskontakt

Anzahl	3 (L1, N, PE)
Bemessungsspannung	250 V AC
Bemessungsstrom	32 A

Signalkontakt

Anzahl	2 (CP, CS)
Bemessungsspannung	30 V AC
Bemessungsstrom	2 A

Maße

Fahrzeug-Ladestecker

Breite	58 mm
Höhe	151,1 mm
Tiefe	236,1 mm

Fahrzeug-Ladestecker

Breite	58 mm
Höhe	151,1 mm
Tiefe	236,1 mm

Materialangaben

Farbe (Gehäuse)	schwarz (9005)
Farbe (Griffbereich)	schwarz (9005)
Farbe (Betätigungselement)	silbergrau (7001)
Farbe (Steckgesicht)	schwarz (9005)
Farbe (Schutzkappe)	schwarz (9005)
Farbe (Kabel)	schwarz (9005)
Material (Fahrzeug-Ladestecker)	Kunststoff
Material (Leitung Außenmantel)	TPE-U
Material (Kontaktoberfläche)	Silber

Kabel / Leitung

Leitungslänge	5 m
Leitungsnormen / -bestimmungen	prEN 50620 / DIN EN 50620
Leitungszertifizierungen	VDE
Leitungsgewicht	max. 305 kg/km
Leitungstyp	Klasse 5
Leitungsart	gerade
Leitungsaufbau	3 x 6,0 mm ² + 1 x 0,5 mm ²
Leitungsaußendurchmesser	12,8 mm ±0,4 mm
Außenmantel, Material	TPE-U
Abisolierlänge der Ummantelung	70 mm ±5 mm
Leitungs-Widerstand	≤ 0,0033 Ω/m (bezogen auf eine Leistungsader, bei 20 °C Umgebungstemperatur)

Mechanische Eigenschaften

Biegeradius	min. 96 mm (7,5x Durchmesser)
-------------	-------------------------------

Mechanische Daten

Steckzyklen	> 10000
Steckkraft	< 75 N
Ziehkraft	< 75 N

Umwelt- und Lebensdauerbedingungen

Umgebungsbedingungen

Schutzart Fahrzeug-Ladedose	IP44 (gesteckt, die Schutzart im betriebsfertigen, gesteckten Zustand ist nur sichergestellt, wenn beide Steckelemente Originalprodukte von Phoenix Contact oder entsprechend normgerechte Produkte sind)
Schutzart Schutzkappe	IP54
Umgebungstemperatur (Betrieb)	-30 °C ... 50 °C
Umgebungstemperatur (Lagerung/Transport)	-40 °C ... 80 °C
Höhenlage	5000 m (über dem Meeresspiegel)

Normen und Bestimmungen

AC-Ladekabel - EV-T1G3C-1AC32A-5,0M6,0ESBK01



1628096

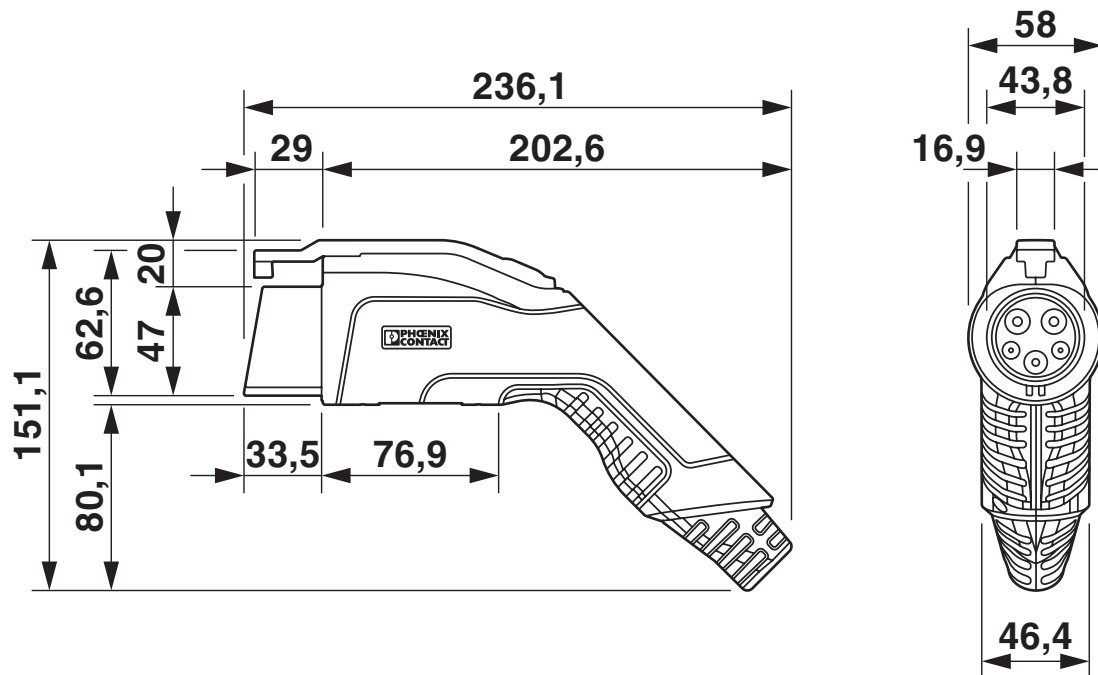
<https://www.phoenixcontact.com/de/produkte/1628096>

Normen

Normen/Bestimmungen	IEC 62196-2
	SAE J1772

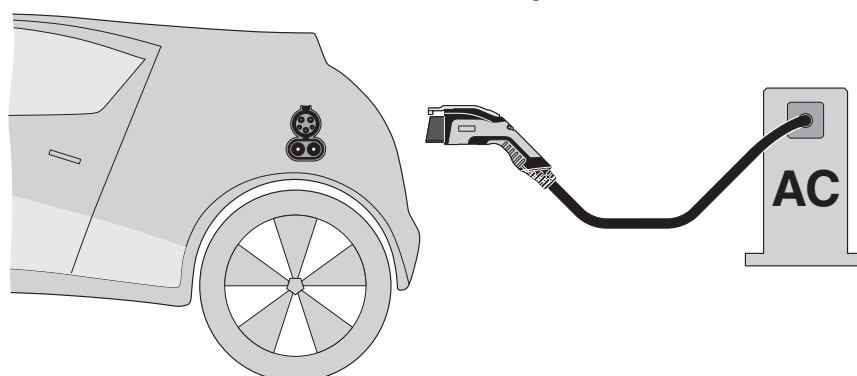
Zeichnungen

Maßzeichnung



Stellen Sie sicher, dass der Fahrzeug-Ladestecker während der gesamten Ladepausenzeit in eine geeignete Ladesteckerhalterung gesteckt wird, die einen Schutz von mindestens IP24 nach IEC 61851-1 gewährleistet. Zur Erstellung einer solchen Ladesteckerhalterung verwenden Sie die Maße des Fahrzeug-Ladesteckers. Detailliertere Maßangaben finden Sie auch im Download-Bereich.

Schemazeichnung

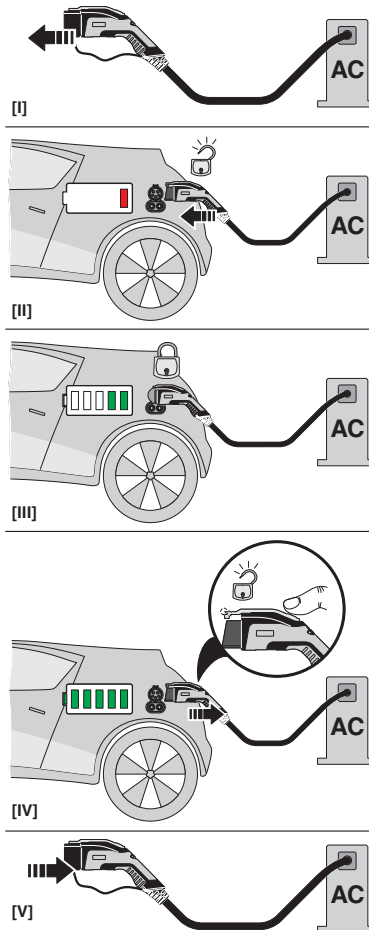


Terminologie-Definition

1628096

<https://www.phoenixcontact.com/de/produkte/1628096>

Schemazeichnung

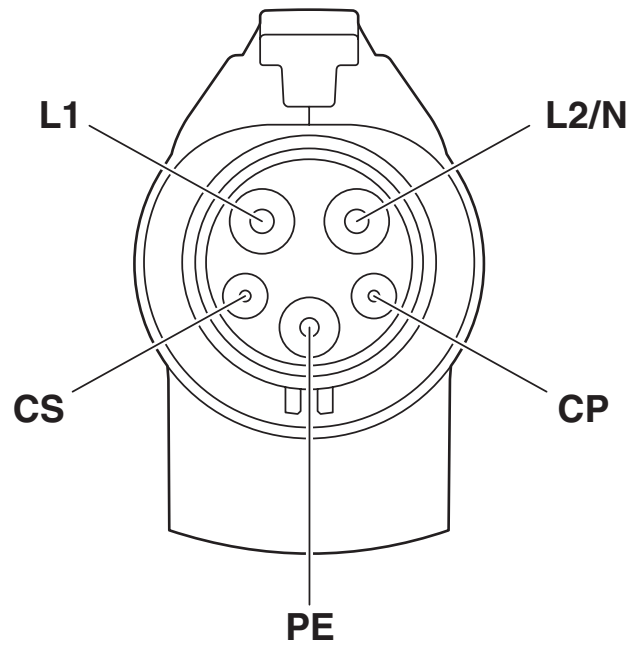


Bedienungsanweisung

1628096

<https://www.phoenixcontact.com/de/produkte/1628096>

Anschlusszeichnung



Pinbelegung Fahrzeug-Ladestecker

1628096

<https://www.phoenixcontact.com/de/produkte/1628096>

Zulassungen

 IECEE CB Scheme Zulassungs-ID: DE1-60844	Nennspannung U_N	Nennstrom I_N	Querschnitt AWG	Querschnitt mm^2
	250 V	32 A	-	-

 VDE Zeichengenehmigung Zulassungs-ID: 40045364	Nennspannung U_N	Nennstrom I_N	Querschnitt AWG	Querschnitt mm^2
	250 V	32 A	-	-

1628096

<https://www.phoenixcontact.com/de/produkte/1628096>

Klassifikationen

ECLASS

ECLASS-9.0	27144705
ECLASS-10.0.1	27144705
ECLASS-11.0	27144705

ETIM

ETIM 8.0	EC002897
----------	----------

UNSPSC

UNSPSC 21.0	39121500
-------------	----------

1628096

<https://www.phoenixcontact.com/de/produkte/1628096>

Environmental Product Compliance

REACH SVHC	Lead 7439-92-1
China RoHS	Zeitraum für bestimmungsgemäße Verwendung (EFUP): 10 Jahre;
	Informationen über gefährliche Substanzen finden Sie in der Herstellererklärung unter "Downloads"

1628096

<https://www.phoenixcontact.com/de/produkte/1628096>

Zubehör

Ladesteckerhalterung

Ladesteckerhalterung - EV-T1AC-PARK - 1624139

<https://www.phoenixcontact.com/de/produkte/1624139>

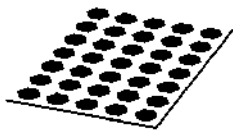


CHARX connect accessories, Ladesteckerhalterung, Zubehör, für Fahrzeug-Ladestecker an Ladestationen (EVSE), Typ 1, SAE J1772, Vorderwandmontage, D-Line, C-Line, Gehäuse: schwarz

Aufkleber

Aufkleber - EV-LABEL-B - 1309758

<https://www.phoenixcontact.com/de/produkte/1309758>



CHARX connect accessories, Aufkleber, Zubehör, für AC-Ladekabel, DIN EN 17186, C-Line, PHOENIX CONTACT-Logo, Kennzeichnung B für AC Typ 1 Fahrzeug-Ladestecker mit metrischer Ladeleitung und Typ 1 Fahrzeug-Ladedose

AC-Ladekabel - EV-T1G3C-1AC32A-5,0M6,0ESBK01



1628096

<https://www.phoenixcontact.com/de/produkte/1628096>

Kabelverschraubung

Kabelverschraubung - G-INS-M20-M68N-PNES-BK - 1424481

<https://www.phoenixcontact.com/de/produkte/1424481>



Kabelverschraubung, Material Verschraubung: PA, Kabelaußendurchmesser 10 mm ... 14 mm, Schirmung: nein, Anschlussgewinde: M20 x 1,5, Farbe: tiefschwarz RAL 9005

Phoenix Contact 2023 © - Alle Rechte vorbehalten

<https://www.phoenixcontact.com>

PHOENIX CONTACT Deutschland GmbH

Flachsmarktstraße 8

D-32825 Blomberg

+49 52 35/3-1 20 00

info@phoenixcontact.de