

52101965	DATENBLATT	
Gültig ab: 14.04.2023	SKINDICHT® MR-M 6 kt.	

Die SKINDICHT® MR-M 6 kt. ist eine Sechskant Messing Reduzierung mit Führungsnut für den O-Ring (Hinterstich). Die Reduzierung ermöglicht den Einsatz von Kabelverschraubungen deren Außengewinde kleiner sind als vorhandene Gewindebohrungen an Maschinen, Geräten und Gehäusen.



Einzelteile:

Reduzierung	Messing, vernickelt Messing bleifrei, vernickelt
O-Ring	NBR (auf Anfrage FKM)

Technische Merkmale:

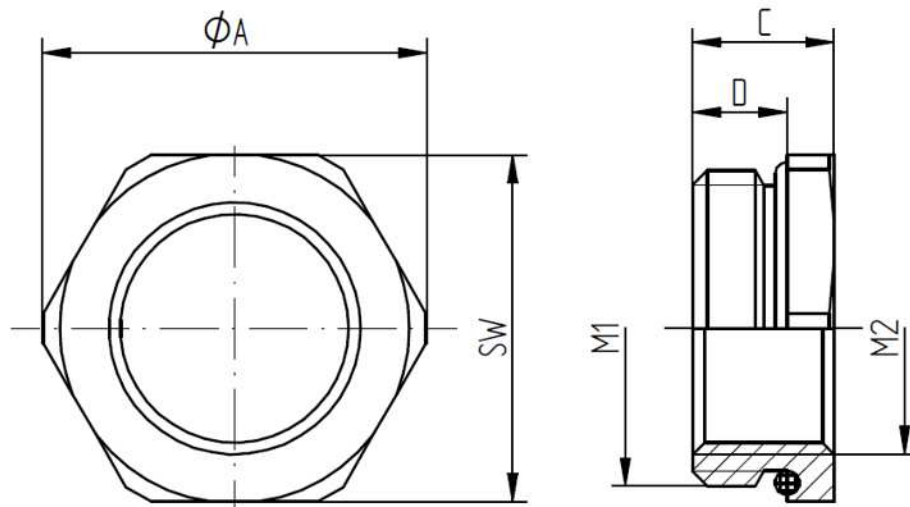
Außengewinde	M16x1,5 bis M80x2 nach EN 60423
Innengewinde	M12x1,5 bis M63x1,5 nach EN 60423
Temperaturbereich	-30 °C bis +100 °C
Schutzart	IP68 – 5 bar, Prüfung nach EN 60529

Norm-Referenzen:



Ersteller: M. Wegerer /PDP Freigegeben: DAMU1/PDP	Dokument: DB52101965DE Version: 08	Seite 1 von 2
--	---------------------------------------	---------------

52101965	DATENBLATT	
Gültig ab: 14.04.2023	SKINDICHT® MR-M 6 kt.	



Außengewinde M1	Innengewinde M2	SW [mm]	Ø A [mm]	C [mm]	D [mm]	Artikel-Nr.	
						Messing	Messing bleifrei
M16x1,5	M12x1,5	18	20,2	8,5	5,5	52101965	52101965LF
M20x1,5	M16x1,5	22	24,4	9	6	52101966	52101966LF
M25x1,5	M16x1,5	28	31,2	10	6,5	52101967	52101967LF
M25x1,5	M20x1,5	28	31,2	10	6,5	52101968	52101968LF
M32x1,5	M16x1,5	36	40	11,5	8	52101969	-
M32x1,5	M20x1,5	36	40	11,5	8	52101972	-
M32x1,5	M25x1,5	36	40	11,5	8	52101973	52101973LF
M40x1,5	M25x1,5	43	47,5	12,5	8,5	52101974	-
M40x1,5	M32x1,5	43	47,5	12,5	8,5	52101975	-
M50x1,5	M40x1,5	54	58	14	10	52101976	-
M63x1,5	M50x1,5	67	73,5	14	9,5	52101977	-
M75x1,5	M63x1,5	80	90	17	11	52101979	-
M80x2	M63x1,5	85	93,5	23	15	52006563	-

Weitere Angaben entnehmen Sie bitte unserem aktuellen Katalog.

Bei Beständigkeitsfragen über aggressive Medien oder bestimmte Öle kann unser Labor Sie gerne beraten.

Ersteller: M. Wegerer /PDP Freigegeben: DAMU1/PDP	Dokument: DB52101965DE Version: 08	Seite 2 von 2
--	---------------------------------------	---------------