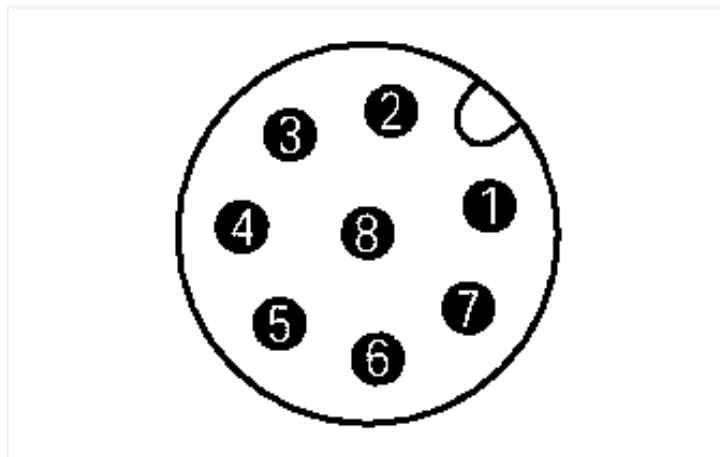


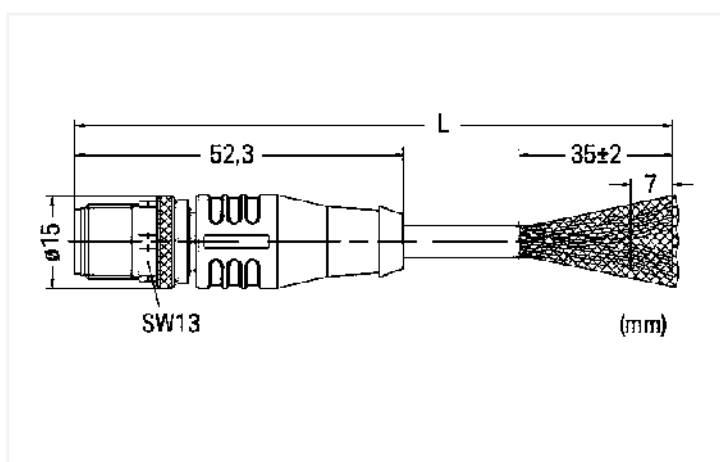


Abbildung ähnlich



Pin 1 ... 8: 0,25 mm<sup>2</sup>

1	weiß
2	braun
3	grün
4	gelb
5	grau
6	rosa
7	blau
8	rot
Schirm	



Abmessungen in mm

**Kurzbeschreibung:**

- PUR halogenfrei
- Schleppkettentauglich
- Gute Mikroben-, Hydrolyse-, Öl-, Chemie-, Ozon- und UV-Beständigkeit.
- Gute chemische Beständigkeit.
- Verwendete Leitung: UL-gelistet

**Technische Daten**

**Allgemein**

Betriebsspannung	AC/DC 250 V
Betriebsstrom	4 A
Bemessungsstoßspannung	1,5 kV
Durchgangswiderstand	10 mΩ
Leiterwiderstand	≤ 60 Ω/km
Verschmutzungsgrad (5)	3 nach VDE 0110
Schutzart	IP67
Umgebungstemperatur (Betrieb) ruhend	-50 ... +90 °C
Umgebungstemperatur (Betrieb) bewegt	-25 ... +90 °C

**Schleppkettentauglich**

Biegeradius	min. 10 x Kabeldurchmesser
Biegezyklen	2 Mio.
Beschleunigung min.	5 m/s <sup>2</sup>
Verfahrgeschwindigkeit max.	3.33 m/s
Verfahrweg horizontal max.	5 m
Verfahrweg vertikal max.	2 m
Torsionsfähigkeit	180 °/m

Kabel	
Leitungslänge	10 m
Bauartkurzzeichen	LiF9YH-11YH bzw. LiF9YC11YFHF
Leiteraufbau	Cu-Litze blank, feindrähtig, (32 x 0,1 mm)
Leiterisolierung	PP9Y halogenfrei
Mantelwerkstoff	Polyurethan (PUR), halogenfrei nach DIN VDE 0472 Teil 815, flammwidrig nach IEC 332-2, selbstverlöschend
Farbe der Mantelleitung	schwarz
Durchmesser der Mantelleitung	6,1 ... 6,5 mm

Steckverbinder	
Anschlussausführung	M12-Stecker - offenes Leitungsende
Leistungsanschlussrichtung zur Steckrichtung	0°
Steckgesichtskodierung Leitung/Adapter 1 1	A-kodiert
Gehäusewerkstoff	Polyurethan (PUR)
Kontaktwerkstoff	CuSn
Anzugsdrehmoment	1 Nm

Kaufmännische Daten	
eCl@ss 10.0	27-06-03-11
eCl@ss 9.0	27-06-03-11
ETIM 8.0	EC001855
ETIM 7.0	EC001855
VPE (UVPE)	1 St.
Verpackungsart	Karton
Ursprungsland	HU
GTIN	4050821346364
Zolltarifnummer	85444290900

### Zulassungen / Zertifikate

#### Allgemeine Zulassungen



Zulassung	Norm	Zertifikatsname
UL Underwriters Laboratories Inc.	UL 2238	E519602

### Downloads


#### Environmental Product Compliance

Compliance Search
Environmental Product Compliance 756-5311/090-100




### Dokumentation

## Systembeschreibung

IP67-Leitungen- und Steckverbindermaterial	pdf 148.27 KB	
--------------------------------------------	------------------	-----------------------------------------------------------------------------------

## Weitere Informationen

EU-Declaration of Conformity	pdf 90.86 KB	
------------------------------	-----------------	-------------------------------------------------------------------------------------

## Ausschreibungstext

756-5311/090-100	19.02.2019	xml 3.34 KB	
756-5311/090-100	20.09.2017	doc 27.00 KB	