

SAIE-M12B-4-F5.5TL**Weidmüller Interface GmbH & Co. KG**

Klingenbergstraße 16

D-32758 Detmold

Germany

Fon: +49 5231 14-0

Fax: +49 5231 14-292083

www.weidmueller.com



Weidmüller gehört heute zu den weltweit führenden Steckverbinderanbietern in der Branche. Ein wichtiger Stützpfeiler in dieser Produktfamilie sind hierbei die Rundsteckverbinder, die bei Weidmüller unter dem Familiennamen SAI zusammengefasst sind. Bei der Entwicklung von SAI-Produkten haben sich Weidmüller Ingenieure immer auf die Realisierung von rationellen und kostengünstigen Installationskonzepten konzentriert und ausgereifte Produkte – oft in Kooperationen mit großen Anwendern – auf den Markt gebracht, die in Funktionalität und Qualität Standards setzen – und das weltweit. Bestes Beispiel sind die neuen Power Verteiler mit S und T kodierten M12. Diese Module zeichnen sich durch besonders hohe Ströme und Spannungen aus. Dieses ermöglicht z.B. auch den Einsatz bei Drehstrommotoren.

Allgemeine Bestelldaten

| | |
|------------|--------------------------------------|
| Typ | SAIE-M12B-4-F5.5TL |
| Best.-Nr. | 2422940000 |
| Ausführung | Einbaustecker, M12, M 12, Polzahl: 4 |
| GTIN (EAN) | 4050118431421 |
| VPE | 10 Stück |

SAIE-M12B-4-F5.5TL

Weidmüller Interface GmbH & Co. KG
 Klingenbergstraße 16
 D-32758 Detmold
 Germany
 Fon: +49 5231 14-0
 Fax: +49 5231 14-292083
 www.weidmueller.com

Technische Daten

Abmessungen und Gewichte

Nettogewicht 12,5 g

Technische Daten Leiterplattensteckverbinder

| | | | |
|----------------------|------------------|--------------------------|---|
| Codierung | A | Einbauhöhe | 5,5 mm |
| Gehäuse | M12 Buchse | Gehäuseoberfläche | vernickelt |
| Montageart | Frontmontage | Montagegewinde | M12 |
| Polzahl | 4 | Schirmanschluss | Nein |
| Nennspannung | 250 V | Nennspannung | 250 V (4-polig) / 60V (5-polig) |
| Nennstrom | 4 A | Nennstrom | 4 A |
| Temperaturbereich | -30...80 °C | Schutzart | IP67 |
| Kontaktoberfläche | Au (Gold) | Gehäusebasismaterial | CuZn, vernickelt |
| Anschlussgewinde | M12 | Anzugsdrehmoment | M12: 0,8 Nm |
| Montagegewinde | M 12 | Montagedrehmomentbereich | 1,2 Nm |
| Isolationswiderstand | 100 MΩ | Verschmutzungsgrad | 3 (2 innerhalb des abgedichteten Bereiches) |
| Steckzyklen | ≥ 100 | Kontaktmaterial | CuZn |
| Kontermuttermaterial | CuZn, vernickelt | Flanschgehäusematerial | CuZn, vernickelt |

Systemkennwerte

| | | | |
|----------------------|--------|---------------|------|
| Isolationswiderstand | 100 MΩ | Polreihenzahl | 1 |
| Polzahl | 4 | Schutzart | IP67 |
| Steckzyklen | ≥ 100 | | |

Werkstoffdaten

| | | | |
|-----------------|------|-------------------|-----------|
| Kontaktmaterial | CuZn | Kontaktoberfläche | Au (Gold) |
|-----------------|------|-------------------|-----------|

Klassifikationen

| | | | |
|------------|-------------|------------|-------------|
| ETIM 6.0 | EC002638 | eClass 6.2 | 27-26-07-02 |
| eClass 9.1 | 27-44-03-09 | | |

Zulassungen

| | |
|------|---------|
| ROHS | Konform |
|------|---------|

Downloads

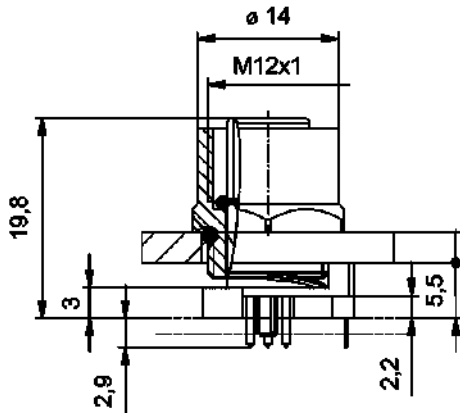
| | |
|-------------------|-----------------------------------|
| Broschüre/Katalog | FL FIELDWIRING EN |
|-------------------|-----------------------------------|

SAIE-M12B-4-F5.5TL

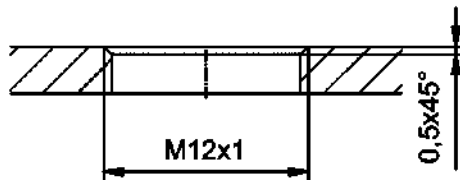
Weidmüller Interface GmbH & Co. KG
 Klingenbergstraße 16
 D-32758 Detmold
 Germany
 Fon: +49 5231 14-0
 Fax: +49 5231 14-292083
 www.weidmueller.com

Zeichnungen

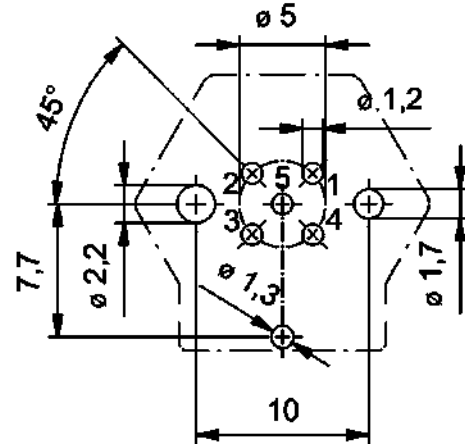
Maßzeichnung



Frontplattenausschnitt



Leiterplatten-Layout



Polbild

