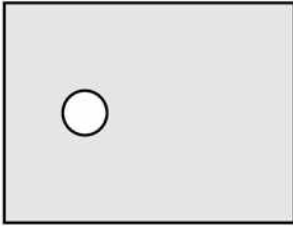


Datenblatt Produkt KAP 220 G

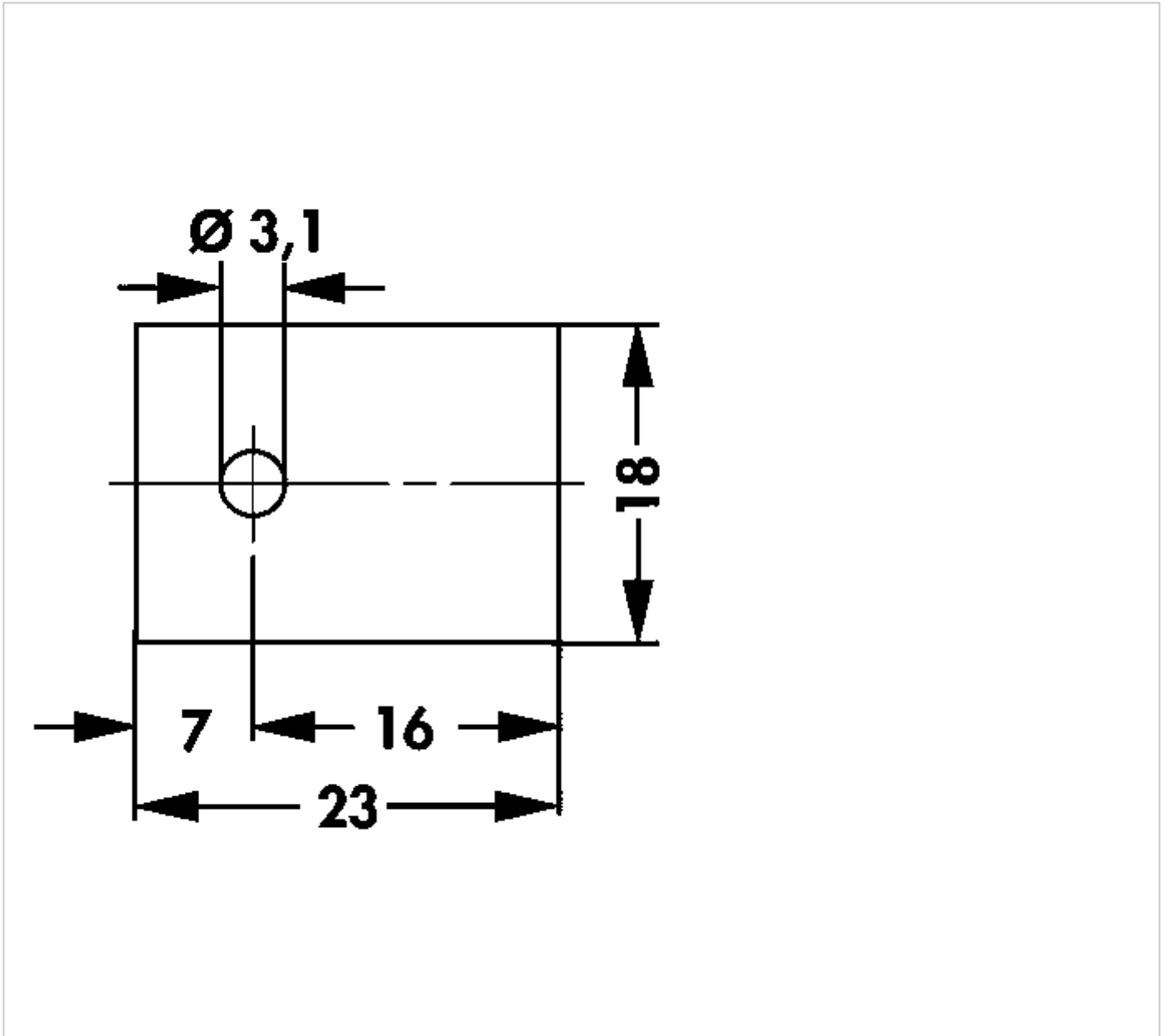


Wärmeleitmaterial / Befestigungsmaterial /
 Montagematerial > Wärmeleitmaterial > Kapton Isolierscheiben
 für Halbleiterbauform TO 220, 23 x 18 mm

Kenndaten

für Transistor:	TO 220
Material:	Polyimid-Trägerfolie mit silikonfreier zustandsverändernder Wärmeleitschicht beidseitig vollflächig beschichtet
Phasenänderungstemperatur:	52 °C
Wärmewiderstand:	0,15 K/W [bei 1 Inch ² entspricht 6,45 cm ² entspricht TO 3 (KAP 3)]
Temperaturbereich:	-40°C ... +150°C
Wärmeleitfähigkeit:	0,45 W/m·K (Basismaterial)
Isolationswiderstand:	10 ¹⁴ Ω
Materialstärke:	0,077mm (Basismaterial 0,05mm)
Dehnbarkeit:	30 %
Durchschlagsfestigkeit:	7,8 kV
Brennbarkeitsklasse:	UL 94 V-0
Lieferform:	Zuschnitt

Technische Zeichnung



Fischer Elektronik GmbH & Co. KG
DEUTSCHLAND • GERMANY • ALLEMAGNE

Nottebohmstraße 28
58511 Lüdenscheid

Telefon +49 2351 435-0
Telefax +49 2351 45754

info@fischerelektronik.de
www.fischerelektronik.de