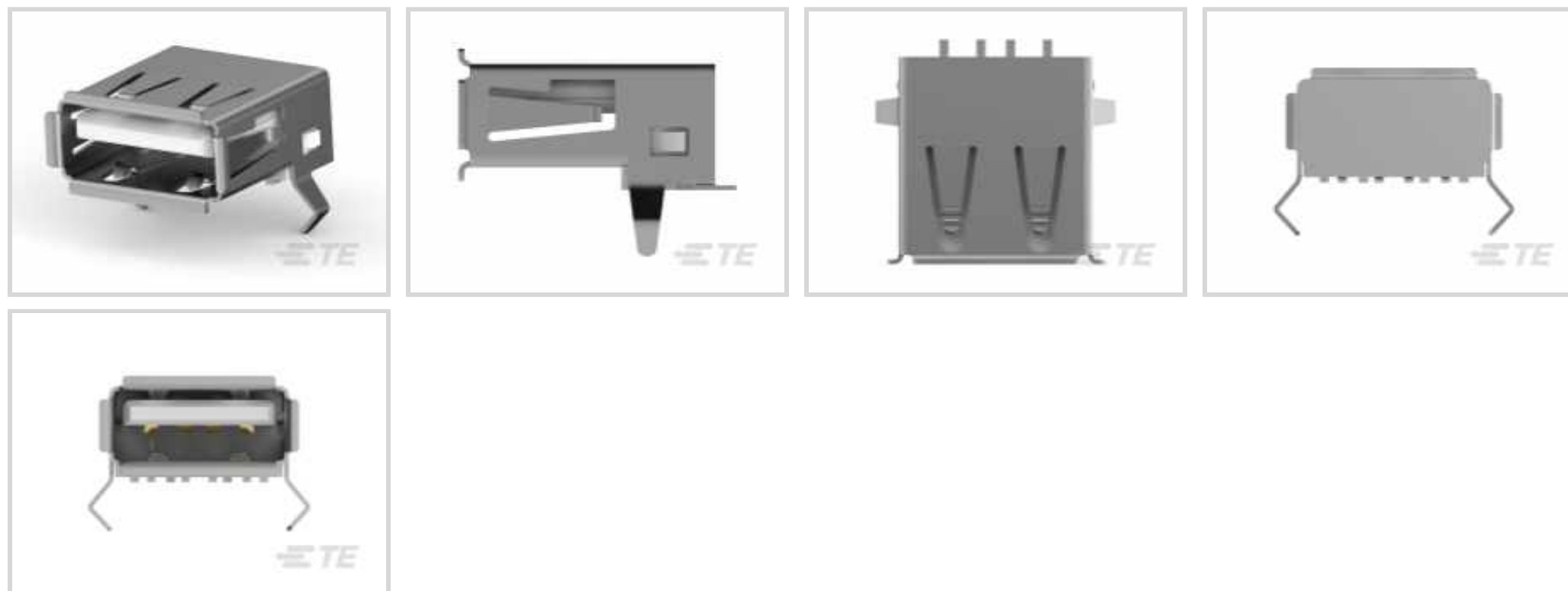




Steckverbinder > Audio- und Videosteckverbinder > USB-Steckverbinder

USB-Steckverbindertyp: **A**USB-Version: **2.0**Profil des Steckverbinders: **Standard**Steckverbinder- und Gehäusertyp: **Buchse**Anzahl der Anschlüsse: **1**

Eigenschaften

Produktmerkmale

USB-Steckverbindertyp	A
USB-Version	2.0
Steckverbinder- und Gehäusertyp	Buchse
Steckverbindersystem	Kabel-an-Leiterplatte
Anschluss von Steckverbinder & Kontakt an	Leiterplatte
Produkttyp	Steckverbinder
LED	Ohne

Konfigurationsmerkmale

Anzahl der Montagebeine	2
Anzahl der Anschlüsse	1
Anzahl von Positionen	4

Sonstige Eigenschaften

Ausgleich	4.13 mm
Oberfläche der Außengehäusebeschichtung	Hell

Profil des Steckverbinders	Standard
----------------------------	----------

Material der Außengehäusebeschichtung	Zinn
---------------------------------------	------

Kontaktmerkmale

Kontakt-nennstrom (max.)	1 A
--------------------------	-----

Beschichtungsmaterial des Steckbereichs des Kontakts	Gold oder blattvergoldet über Palladium-Nickel
--	--

Beschichtungsdicke des Steckbereichs des Kontakts	.76 µm[29.92 µin]
---	-------------------

Klemmenmerkmale

Verbindungsmethode für Leiterplatte	Oberflächenmontage
-------------------------------------	--------------------

Montage und Anschlussstechnik

Verriegelungselement	Mit
----------------------	-----

Fixierstifte	Ohne
--------------	------

Leiterplattenmontageposition	Oben
------------------------------	------

PCB-Steckverbindersetzen	Ausgleich
--------------------------	-----------

Art der Leiterplattenmontage	Geknickte Beine
------------------------------	-----------------

Art der Panelmontagevorrichtung	Flansch, Flansch
---------------------------------	------------------

Art der Steckverbinder-montage	Leiterplattenmontage
--------------------------------	----------------------

Gehäusemerkmale

Gehäuseausrichtung	Rechter Winkel
--------------------	----------------

Raster	2 mm, 2.5 mm[.078 in][.098 in]
--------	--------------------------------

Gehäusematerial	Thermoplaste
-----------------	--------------

Gehäusefarbe	Natur
--------------	-------

Abmessungen

Restlänge	2.84 mm[.112 in]
-----------	------------------

Leiterplattendicke (empfohlen)	1.42 mm[.056 in]
--------------------------------	------------------

Verwendungsbedingungen

Löttemperatur (max.)	260 °C[500 °F]
----------------------	----------------

Steckzyklen (max.)	1500
--------------------	------

Betriebstemperaturbereich	-55 – 85 °C[-67 – 185 °F]
---------------------------	---------------------------

Betrieb/Anwendung

Halogenfrei	Nein
-------------	------

Stromkreis Anwendung	Strom und Signale
----------------------	-------------------

Industriestandards

Testkennzeichnung (TID)	60001281
Grad der Feuchtigkeitsempfindlichkeit	1
Industriestandard	USB 2.0
UL-Brandschutzklasse	UL 94V-0

Verpackungsmerkmale

Verpackungsmethode	Karton & Einsatz, Tray
Verpackungsmenge	120

Produkt-Compliance

Bitte besuchen Sie die [Produktseite auf TE.com](#) um Informationen über Produktkonformität zu erhalten.>

EU RoHS Richtlinie 2011/65/EU	Konform
EU ELV Richtlinie 2000/53/EG	Konform
China RoHS 2 Richtlinie MIIT Order No 32, 2016	Keine eingeschränkten Materialien oberhalb der Grenzwerte
EU REACH Verordnung (EG) No. 1907/2006	Aktuelle ECHA Kandidatenliste: JUN 2020 (209) Kandidatenliste deklariert bezüglich: JAN 2020 (205) Enthält keine SVHC
Halogengehalt	Niedriger Halogengehalt – Br, Cl, F, I < 900 ppm im homogenen Material. Außerdem BFR/CFR/PVC-frei.
Lötfähigkeit	Reflow-Löten tauglich bis 260 °C

Produktkonformitäts-Disclaimer

Diese Informationen beruhen auf angemessenen Erkundigungen bei unseren Lieferanten und entsprechen unserem derzeitigen Wissensstand auf Grundlage der Angaben der Lieferanten. Diese Informationen können Änderungen erfahren. Die von TE als EU RoHS-konform ermittelten Teile weisen einen maximalen Gewichtsanteil von 0,1 % Blei, Chrom VI, Quecksilber, PBB, PBDE, DBP, BBP, DEHP und DIBP sowie 0,01 % Kadmium im homogenen Werkstoff auf oder sind gemäß der Anhänge zur Richtlinie 2011/65/EU (RoHS2) von diesen Grenzwerten ausgenommen. Elektrische und elektronische Endprodukte erhalten gemäß der Richtlinie 2011/65/EU eine CE-Kennzeichnung. Die Komponenten sind möglicherweise nicht CE-gekennzeichnet. Zusätzliche weisen die von TE als EU ELV-konform ermittelten Teile einen maximalen Gewichtsanteil von 0,1 % Blei, Chrom VI und Quecksilber sowie 0,01 % Kadmium im homogenen Werkstoff auf oder sind gemäß der Anhänge zur Richtlinie 2000/53/EG (ELV) von diesen Grenzwerten ausgenommen. Hinsichtlich der REACH Verordnung beruhen die Angaben von TE bezüglich der besonders besorgniserregenden Substanzen (Substances of Very High Concern, SvHC) auf den ‚Leitlinien zu den Anforderungen für Stoffe in Erzeugnissen‘, wie sie auf der Webseite der Europäischen Chemikalienagentur (ECHA) unter folgender URL publiziert sind: <https://echa.europa.eu/guidance-documents/guidance-on-reach>

Kompatible Teile




TE Teilenummer 1734028-1
Std USB Type A, Plug, Natural



TE Teilenummer 1487599-1
USB, A-BLUNT, 28/28, BLK, 0.83M



TE Teilenummer 1827525-1
MECHATROLINK II CONNECTOR KIT



TE Teilenummer 1-1734028-1
Std USB, Type A, Plug, Natural



TE Teilenummer 1734372-1
Std USB, Type A, Plug



TE Teilenummer 1-2199298-9
28P, DIP SKT, 300 CL, LDR, PB FREE



TE Teilenummer 1-1734028-2
Std USB, Type A, Plug, Natural



TE Teilenummer 1-1734028-3
Std USB, Type A, Plug



TE Teilenummer 1-1734028-4
Std USB, Type A, Plug



TE Teilenummer 1487593-1
USB, A-BLUNT, 28/24, WHT, 2.0M



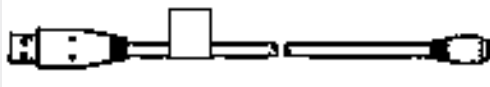
TE Teilenummer 1734372-2
Std USB, Type A, Plug, White



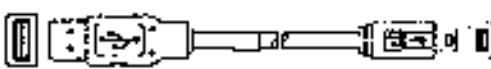
TE Teilenummer 1487593-2
USB, A-BLUNT, 28/24, WHT, 1.5M



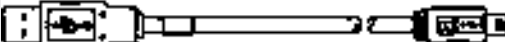
TE Teilenummer 1487592-1
USB, A-BLUNT, 28/26, WHT, 1.0M



TE Teilenummer 1929659-1
USB A TO MINI B(3M), BLACK JACKET, HALOGEN



TE Teilenummer 1496476-1
STD USB-A TO MINI-B ASSY, 1M



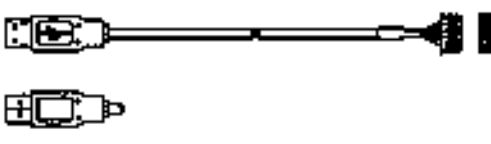
TE Teilenummer 1929690-1
USB CABLE, USB A to Mini USB, Blue



TE Teilenummer 1487600-1
USB, A-BLUNT, 28/26, BLK, 1.0M



TE Teilenummer 1487591-1
USB, A-BLUNT, 28/28, WHT, 0.83M



TE Teilenummer 2142872-1
cable assy, usb a plug to 5p hsg

Kunden kauften auch diese Produkte



TE Teilenummer1-2199230-6
M.2-STECKVERBINDER



TE Teilenummer5767054-1
MICT,RECPT,38,ASSY,PDNI



TE Teilenummer2007194-1
SFP+ 1x1 Cage Assembly, PCI, Solder Tail



TE Teilenummer2013499-1
MICRO USB, TYPE B



TE Teilenummer1-1734775-1
Std USB Type A, Flag, T/H, 1.8A



TE Teilenummer292303-9
Std USB Type A, R/A, SMT, Offset, Natural



TE Teilenummer1551920-2
zQSFP+ connector assembly



TE Teilenummer1571983-3
GDH02STR04=DIP SWITCH



TE Teilenummer1-1571983-1
GDH08STR04=DIP SWITCH



TE Teilenummer1625854-4
1206 PROBE PAD

Dokumente

Produktzeichnungen

Std USB Type A, R/A, SMT, Offset,Natural

Englisch

CAD-Dateien

3D PDF

3D

Kundenmodell

[ENG_CVM_CVM_292303-7_E.2d_dxf.zip](#)

Englisch

Kundenmodell

[ENG_CVM_CVM_292303-7_E.3d_igs.zip](#)

Englisch

Kundenmodell

[ENG_CVM_CVM_292303-7_E.3d_stp.zip](#)

Englisch

Indem Sie die CAD-Datei herunterladen stimmen Sie den [allgemeinen Verkaufsbedingungen](#) zu.

Produktspezifikationen



Anwendungsspezifikation

Englisch

Umweltverträglichkeit von Produkten

TE-Materialdeklaration

Englisch