

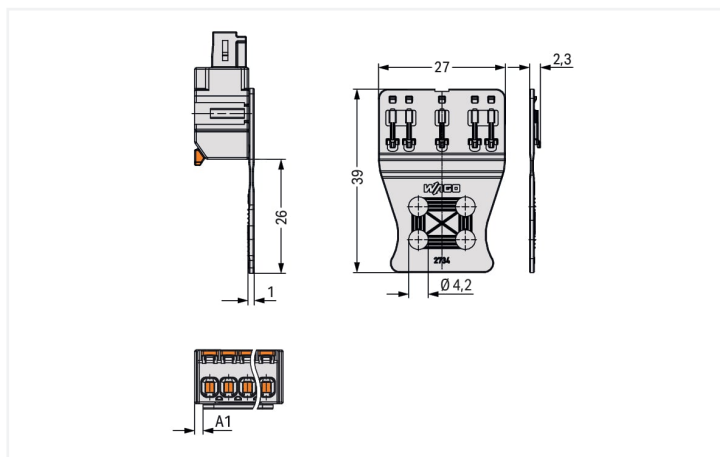
Datenblatt | Artikelnummer: 2734-535

Zugentlastungsplatte; für Federleisten; 27 mm breit; 1-teilig; Hebel; Rastermaß 3,5 mm; lichtgrau

<https://www.wago.com/2734-535>



Farbe: ■ lichtgrau



Abmessungen in mm  
Polzahl 8: A1 = 1,55 mm  
Polzahl 9: A1 = 5,05 mm  
Polzahl 10: A1 = 5,05 mm  
Polzahl 11: A1 = 8,55 mm

Geometrische Daten	
Breite	27 mm / 1.063 inch
Höhe	2,3 mm / 0.091 inch
Tiefe	39 mm / 1.535 inch

Mechanische Daten	
Geeignet	für Polzahl 8... 11

Werkstoffdaten	
Hinweis Werkstoffdaten	<a href="#">Informationen zu Materialangaben finden sie hier</a>
Farbe	lichtgrau
Isolierstoffgruppe	I
Isolierwerkstoff Hauptgehäuse	Polyamid (PA66)
Brennbarkeitsklasse gemäß UL 94	V0
Brandlast	0,029 MJ
Gewicht	1 g

Kaufmännische Daten	
VPE (UVPE)	25 St.
Ursprungsland	DE
GTIN	4066966311730
Zolltarifnummer	85389099990

Environmental Product Compliance	
RoHS Compliance Status	Compliant, No Exemption

## Downloads

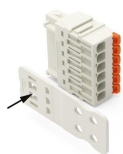
Environmental Product Compliance	
Compliance Search	
Environmental Product Compliance 2734-535	<a href="#">↓</a>

## Dokumentation

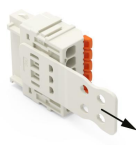
Weitere Informationen			
Technischer Anhang	03.04.2019	pdf 3566.70 KB	<a href="#">↓</a>

## Handhabungshinweise

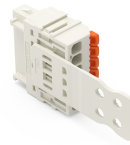
### Zugentlastung



Montage der Zugentlastungsplatte



Zugentlastungsplatte in die Aufnahme einführen und bis zum Anschlag in Leiteranschlussrichtung ziehen.



Zugentlastungsplatte; feldseitig montiert