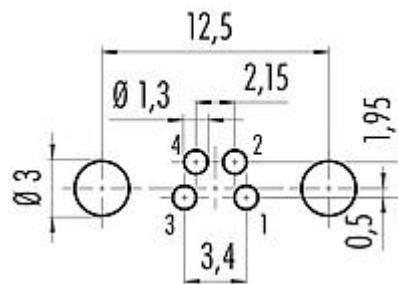


Bezeichnung	M8 Flanschdose, gewinkelt, Polzahl: 4, schirmbar, tauchlöten, IP67, M10x0.75, von vorn verschraubbar
Produktgruppe	M8 Serie 718
Bestellnummer	86 6618 1121 00004

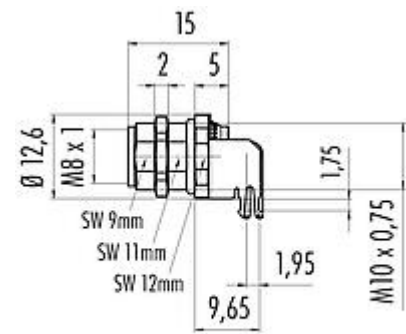
Abbildung



Leiterplattenlayout

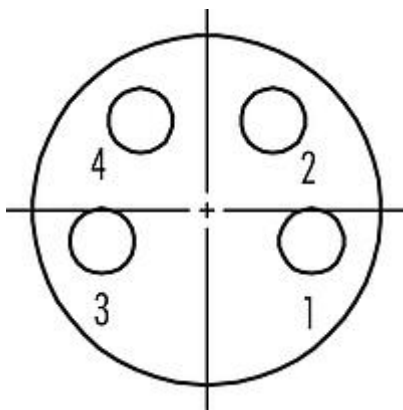


Maßzeichnung



Leiterplattendicke: 1,6 mm

Polbild (Steckseite)



Die Montageanleitung finden Sie auf der nachfolgenden Seite.

Technische Daten

Allgemeine Kennwerte

Bestellnummer

86 6618 1121 00004

Alternative Bestellnummer: 09 3420 82 04

Hinweis

Bitte beachten Sie, dass es aufgrund der Umstellung von der alten auf die neue Bestellnummer zu Abweichungen in den technischen Spezifikationen kommen kann. Für detaillierte Fragen zum Produkt verwenden Sie bitte das "Kontakt zum Customer Service"-Modul, rechts auf dieser Webseite.

Bezeichnung	M8 Flanschdose, gewinkelt, Polzahl: 4, schirmbar, tauchlöten, IP67, M10x0.75, von vorn verschraubbar
Produktgruppe	M8 Serie 718
Bestellnummer	86 6618 1121 00004

Steckverbinder-Bauform	Flanschdose, gewinkelt
Ausführung	Steckverbinder Buchse gewinkelt
Steckverbinder Verriegelung	schrauben
Anschlussart	tauchlöten
Schutzart	IP67
Grenztemperatur von / bis	-40 °C / 85 °C
Mechanische Lebensdauer	> 100 Steckzyklen
Gewicht (gr)	5.54
Zolltarifnummer	85369010

Elektrische Kennwerte

Bemessungsspannung	60 V
Bemessungs-Stoßspannung	1500 V
Bemessungsstrom (40°C)	4,0 A
Verschmutzungsgrad	3
Überspannungskategorie	II
Isolierstoffgruppe	II
EMV-Tauglichkeit	schirmbar
Schirmanbindung	Schirmblech

Werkstoffe

Material Gehäuse	Zinkdruckguss vernickelt
Material Kontaktkörper	PA schwarz
Material Kontakt	CuSn (Bronze)
Kontaktoberfläche	Au (Gold)
REACH SVHC	CAS 7439-92-1 (Lead)
SCIP Nummer	74de2439-aa24-459a-9466-26da53fb910d

Klassifikationen

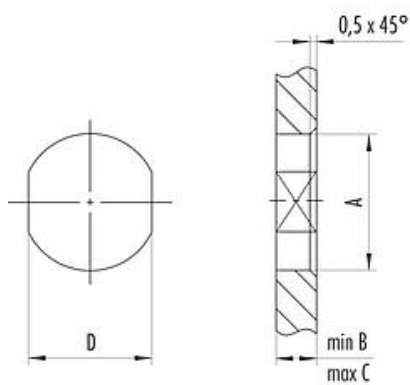
eCl@ss 11.1	27-44-01-09
ETIM 7.0	EC003569

Bezeichnung M8 Flanschdose, gewinkelt, Polzahl: 4, schirmbar, tauchlöten, IP67, M10x0.75, von vorn verschraubbar
 Produktgruppe M8 Serie 718
 Bestellnummer 86 6618 1121 00004

Montageanleitung / Montageausschnitt

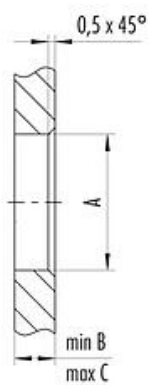
1. Einbauvorschlag

Mit Fläche als Verdrehenschutz



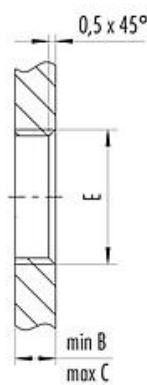
2. Einbauvorschlag

Mit Durchgangsbohrung



3. Einbauvorschlag

Mit Gewinde, einschraubbar



Gewinde E	A	B	C	D
M8 x 1	8,1	2,0	3,5	7,1
M10 x 0,75	10,1	2,0	6,5	9,1
M12 x 1	12,1	2,5	4,5	10,0

Anzugsdrehmoment 1 Nm

Bezeichnung	M8 Flanschdose, gewinkelt, Polzahl: 4, schirmbar, tauchlöten, IP67, M10x0.75, von vorn verschraubbar
Produktgruppe	M8 Serie 718
Bestellnummer	86 6618 1121 00004

Sicherheitshinweise / Montagehinweise

Die Steckverbinder sind für Einsatzbereiche im Anlagen-, Steuerungs- und Elektrogerätebau entwickelt worden. Die Überprüfung, ob die Steckverbinder auch in anderen Einsatzgebieten verwendet werden können, obliegt dem Anwender.

Steckverbinder mit der Schutzart IP 67 und IP 68 sind nicht für die Verwendung unter Wasser geeignet. Beim Einsatz im Freien müssen die Steckverbinder gesondert gegen Korrosion geschützt werden. Weitere Infos zu den IP Schutzarten siehe im Bereich Downloadcenter „Technische Informationen“.