
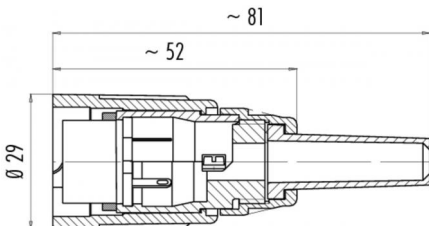
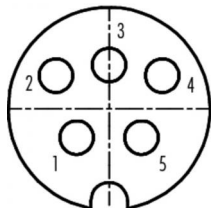


Bezeichnung **Bajonett Kabeldose, Polzahl: 5, 5.0 - 8.0 mm, nicht schirmbar, löten, IP40**
 Produktgruppe **Bajonett Serie 690**
 Bestellnummer **09 0060 00 05**

Abbildung	Maßzeichnung	Polbild																		
		 <table border="1" data-bbox="1289 591 1481 779"> <thead> <tr> <th></th> <th>X</th> <th>Y</th> </tr> </thead> <tbody> <tr> <td>1</td> <td>-3,05</td> <td>-2,70</td> </tr> <tr> <td>2</td> <td>-5,00</td> <td>3,10</td> </tr> <tr> <td>3</td> <td>0,00</td> <td>4,10</td> </tr> <tr> <td>4</td> <td>5,00</td> <td>3,10</td> </tr> <tr> <td>5</td> <td>3,05</td> <td>-2,70</td> </tr> </tbody> </table>		X	Y	1	-3,05	-2,70	2	-5,00	3,10	3	0,00	4,10	4	5,00	3,10	5	3,05	-2,70
	X	Y																		
1	-3,05	-2,70																		
2	-5,00	3,10																		
3	0,00	4,10																		
4	5,00	3,10																		
5	3,05	-2,70																		

Die Einzelteildarstellung finden Sie auf der nachfolgenden Seite.

Technische Daten

Allgemeine Kennwerte

Steckverbinder-Bauform	Kabeldose
Steckverbinder Verriegelung	Bajonett
Anschlussart	löten
Anschlußquerschnitt (mm)	2.50 mm ²
Anschlußquerschnitt (AWG)	14
Kabeldurchlass	5.0 - 8.0 mm
Obere Grenztemperatur	85 °C
Untere Grenztemperatur	- 40 °C
Zolltarifnummer	85369010
Verpackungseinheit	10

Elektrische Kennwerte

Bemessungsstrom (40°C)	10 A
Bemessungsspannung	250 V
Bemessungs-Stoßspannung	2500 V
Verschmutzungsgrad	1
Überspannungskategorie	II
Isolierstoffgruppe	III
Isolationswiderstand	≥ 10 ¹⁰ Ω
EMV-Tauglichkeit	nicht schirmbar
Schutzart	IP40
Mechanische Lebensdauer	> 50 Steckzyklen

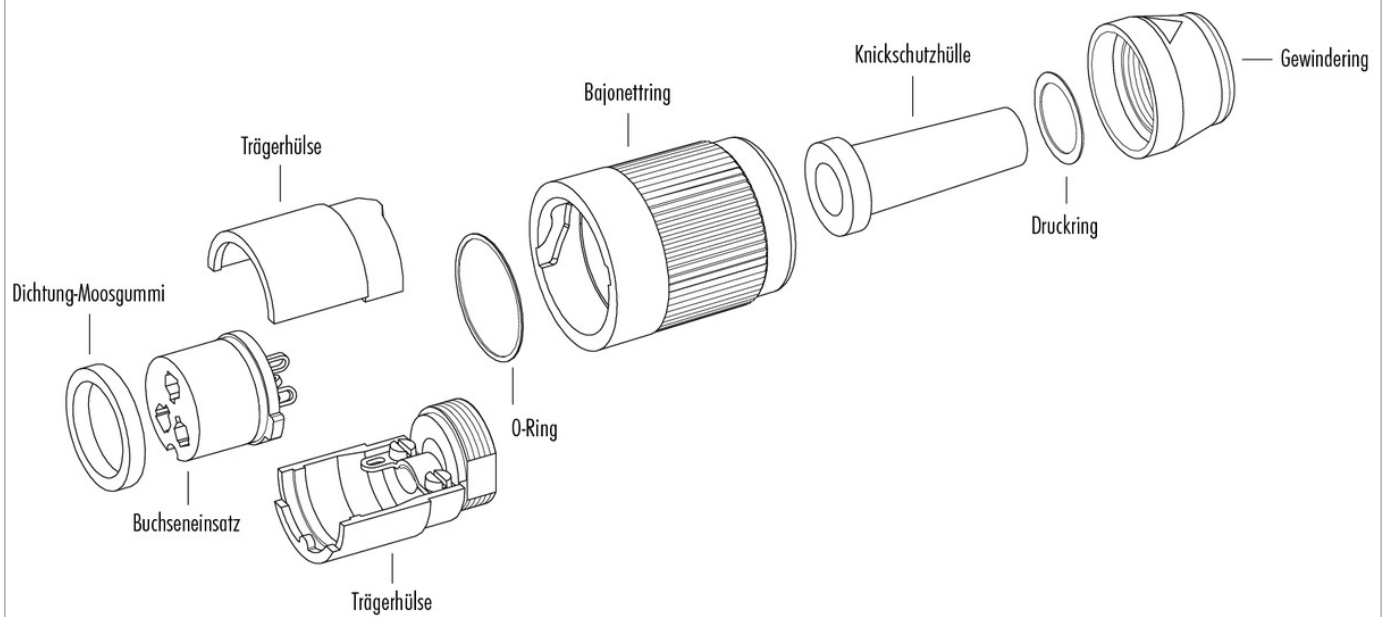
Werkstoffe

Material Kontakt	CuSn (Bronze)
Kontaktoberfläche	Ag (Silber)
Material Kontaktkörper	PET (UL94 V-0)
Material Gehäuse	GD-AL eloxiert

Bezeichnung **Bajonett Kabeldose, Polzahl: 5, 5.0 - 8.0 mm, nicht schirmbar, löten, IP40**

Produktgruppe **Bajonett Serie 690**
Bestellnummer **09 0060 00 05**

Einzelteildarstellung



Bezeichnung	Bajonett Kabeldose, Polzahl: 5, 5.0 - 8.0 mm, nicht schirmbar, löten, IP40
Produktgruppe	Bajonett Serie 690
Bestellnummer	09 0060 00 05

Security notices

Der Steckverbinder darf nicht unter Last gesteckt oder getrennt werden. Eine Nichtbeachtung sowie unsachgemäße Verwendung kann Personenschäden zur Folge haben.

Die Steckverbinder sind für Einsatzbereiche im Anlagen-, Steuerungs- und Elektrogerätebau entwickelt worden. Die Überprüfung, ob die Steckverbinder auch in anderen Einsatzgebieten verwendet werden können, obliegt dem Anwender.

Steckverbinder, die in Stromkreisen mit berührunggefährlichen Spannungen eingesetzt werden, dürfen nur von, oder unter Aufsicht von Personen, die eine elektrotechnische Ausbildung besitzen, unter Berücksichtigung der geltenden Bestimmungen und Normen montiert und benutzt werden.