

UEK 8.10 AQ3/4 M8 V4A (540 270)

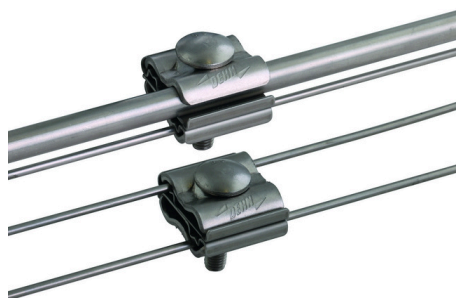
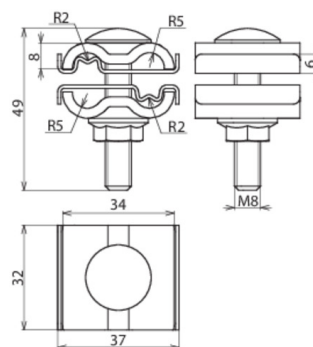


Abbildung unverbindlich



Verbindungsklemme zum Verbinden von Gittermatten bzw. zum Anschließen von Gittermatten an Erdungssystemen.

Typ	UEK 8.10 AQ3/4 M8 V4A
Art.-Nr.	540 270 ✓
Werkstoff	NIRO (V4A)
Werkstoff-Nr.	1.4571 / 1.4404 / 1.4401
ASTM / AISI:	316Ti / 316L / 316
Klemmbereich Rd / Rd	8-10 / 3-4 mm
Klemmbereich Rd / Rd	3-4 / 3-4 mm
Schraube	☝ M8 x 40 mm
Werkstoff Schraube / Mutter	NIRO (V4A)
Werkstoff-Nr.	1.4571 / 1.4404 / 1.4401
ASTM / AISI:	316Ti / 316L / 316
Blitzstoßstromtragfähigkeit (10/350 µs)	25 kA
Normenbezug	in Anlehnung an DIN 62561-1
Gewicht	100 g
Zolltarifnummer (Komb. Nomenklatur EU)	85389099
GTIN (EAN)	4013364320536
VPE	50 Stk.

Anderungen in Form und Technik, bei Maßen, Gewichten und Werkstoffen behalten wir uns im Sinne des Fortschrittes der Technik vor. Die Abbildungen sind unverbindlich.