

Verbraucherabzweig sicherungslos, Direktanlauf AC 400 V, Baugröße S00 0,14...0,20 A DC 24 V Schraubanschluss für Hutschienenmontage (erfüllt auch Zuordnungsart 1) Zuordnungsart 2, I_q = 150 kA 1S (Schütz)



| | |
|---|---|
| Produkt-Markename | SIRIUS |
| Produkt-Bezeichnung | Direktstarter |
| Ausführung des Produkts | für Hutschiene oder Schraubbefestigung |
| Produkttyp-Bezeichnung | 3RA21 |
| Hersteller-Artikelnummer | |
| <ul style="list-style-type: none"> • des mitgelieferten Schützes • des mitgelieferten Leistungsschalters • des mitgelieferten Verbindungsbausteins | 3RT2015-1BB41 3RV2011-0BA10 3RA1921-1DA00 |

| Allgemeine technische Daten | |
|--|--------------|
| Baugröße des Leistungsschalters | S00 |
| Baugröße des Verbraucherabzweigs | S00 |
| Isolationsspannung | |
| <ul style="list-style-type: none"> • bei Verschmutzungsgrad 3 bei AC Bemessungswert | 690 V |
| Stoßspannungsfestigkeit Bemessungswert | 6 kV |
| Schutzart IP | |
| <ul style="list-style-type: none"> • frontseitig • der Anschlussklemme | IP20 IP20 |
| Schockfestigkeit | |

| | |
|--|-------------------|
| <ul style="list-style-type: none"> gemäß IEC 60068-2-27 | 6g / 11 ms |
| mechanische Lebensdauer (Schaltspiele) | |
| <ul style="list-style-type: none"> des Schützes typisch | 30 000 000 |
| Zuordnungsart | 2 |
| Zündschutzart gemäß ATEX Produkt-Richtlinie 2014/34/EU | Ex II (2) GD |
| Eignungsnachweis gemäß ATEX Produkt-Richtlinie 2014/34/EU | DMT 02 ATEX F 001 |

Umgebungsbedingungen

| | |
|---|----------------|
| Umgebungstemperatur | |
| <ul style="list-style-type: none"> während Betrieb | -20 ... +60 °C |
| <ul style="list-style-type: none"> während Lagerung | -50 ... +80 °C |
| <ul style="list-style-type: none"> während Transport | -50 ... +80 °C |
| Temperaturkompensation | -20 ... +60 °C |
| relative Luftfeuchte während Betrieb | 10 ... 95 % |

Hauptstromkreis

| | |
|---|-------------------|
| Polzahl für Hauptstromkreis | 3 |
| Ausführung des Schaltkontakts | elektromechanisch |
| einstellbarer Ansprechwert Strom des stromabhängigen Überlastauslösers | 0,14 ... 0,2 A |
| Betriebsspannung | |
| <ul style="list-style-type: none"> Bemessungswert | 690 V |
| <ul style="list-style-type: none"> bei AC-3 Bemessungswert maximal | 690 V |
| Betriebsfrequenz Bemessungswert | 50 ... 60 Hz |
| Betriebsstrom | |
| <ul style="list-style-type: none"> bei AC-3 | |
| <ul style="list-style-type: none"> — bei 400 V Bemessungswert | 0,2 A |
| Betriebsleistung | |
| <ul style="list-style-type: none"> bei AC-3 | |
| <ul style="list-style-type: none"> — bei 400 V Bemessungswert | 60 W |

Steuerstromkreis/ Ansteuerung

| | |
|--|------|
| Spannungsart der Steuerspeisespannung | DC |
| Steuerspeisespannung bei DC | |
| <ul style="list-style-type: none"> Bemessungswert | 24 V |
| Halteleistung der Magnetspule bei DC | 4 W |

Hilfsstromkreis

| | |
|---|----|
| Produktenerweiterung Hilfsschalter | Ja |
|---|----|

Schutz-/ Überwachungsfunktion

| | |
|---|----------------------|
| Auslöseklasse | CLASS 10 |
| Ausführung des Überlastauslösers | thermisch (Bimetall) |

UL/CSA Bemessungsdaten

| | |
|---|--|
| Vollaststrom (FLA) für 3-phasigen Drehstrommotor | |
| <ul style="list-style-type: none"> • bei 480 V Bemessungswert | 0,2 A |
| Kurzschluss-Schutz | |
| Produktfunktion Kurzschluss-Schutz | Ja |
| Ausführung des Kurzschlussauslösers | magnetisch |
| bedingter Kurzschlussstrom (I_q) | |
| <ul style="list-style-type: none"> • bei 400 V gemäß IEC 60947-4-1 Bemessungswert | 150 000 A |
| Einbau/ Befestigung/ Abmessungen | |
| Einbaulage | senkrecht |
| Befestigungsart | Schraub- und Schnappbefestigung auf Hutschiene 35 mm |
| Höhe | 167 mm |
| Breite | 45 mm |
| Tiefe | 97 mm |
| einzuhaltender Abstand | |
| <ul style="list-style-type: none"> • zu geerdeten Teilen <ul style="list-style-type: none"> — vorwärts 20 mm — rückwärts 0 mm — aufwärts 50 mm — seitwärts 20 mm — abwärts 10 mm • zu spannungsführenden Teilen <ul style="list-style-type: none"> — vorwärts 20 mm — rückwärts 0 mm — aufwärts 50 mm — abwärts 10 mm — seitwärts 20 mm | |
| Anschlüsse/ Klemmen | |
| Ausführung des elektrischen Anschlusses | |
| <ul style="list-style-type: none"> • für Hauptstromkreis | Schraubanschluss |
| Art der anschließbaren Leiterquerschnitte | |
| <ul style="list-style-type: none"> • für Hauptkontakte <ul style="list-style-type: none"> — mehrdrähtig 0,5 ... 4 mm², 2x (0,75 ... 2,5 mm²) • bei AWG-Leitungen für Hauptkontakte 2x (20 ... 16), nur für Schütz 2x (18 ... 14), 2x 12 | |
| anschließbarer Leiterquerschnitt für Hauptkontakte | |
| <ul style="list-style-type: none"> • feindrähtig mit Aderendbearbeitung 0,5 ... 2,5 mm² | |
| Sicherheitsrelevante Kenngrößen | |
| B10-Wert | |
| <ul style="list-style-type: none"> • bei hoher Anforderungsrate gemäß SN 31920 1 000 000 | |
| Anteil gefahrbringender Ausfälle | |
| <ul style="list-style-type: none"> • bei hoher Anforderungsrate gemäß SN 31920 73 % | |

Approbationen/ Zertifikate

| allgemeine Produktzulassung | Explosions- schutz | Konformitätserklärung |
|-----------------------------|-----------------------|-----------------------|
|-----------------------------|-----------------------|-----------------------|



CSA



UL



ATEX



EG-Konf.

[Sonstige](#)

| Prüfbescheinigungen | Marine / Schiffbau |
|---------------------|--------------------|
|---------------------|--------------------|

[spezielle Prüfbescheinigungen](#)

[Typprüfbescheinigung/Werkszeugnis](#)



ABS



BUREAU VERITAS



LRS



PRS

| Marine / Schiffbau | Sonstige | Railway |
|--------------------|----------|---------|
|--------------------|----------|---------|



RINA



RMRS



DNV-GL

[Bestätigungen](#)

[Schwingen / Schocken](#)

Weitere Informationen

Information- and Downloadcenter (Kataloge, Broschüren,...)

<https://www.siemens.de/ic10>

Industry Mall (Online-Bestellsystem)

<https://mall.industry.siemens.com/mall/de/de/Catalog/product?mlfb=3RA2110-0BA15-1BB4>

CAX-Online-Generator

<http://support.automation.siemens.com/WW/CAXorder/default.aspx?lang=de&mlfb=3RA2110-0BA15-1BB4>

Service&Support (Handbücher, Betriebsanleitungen, Zertifikate, Kennlinien, FAQs,...)

<https://support.industry.siemens.com/cs/ww/de/ps/3RA2110-0BA15-1BB4>

Bilddatenbank (Produktfotos, 2D-Maßzeichnungen, 3D-Modelle, Geräteschaltpläne, EPLAN Makros, ...)

http://www.automation.siemens.com/bilddb/cax_de.aspx?mlfb=3RA2110-0BA15-1BB4&lang=de

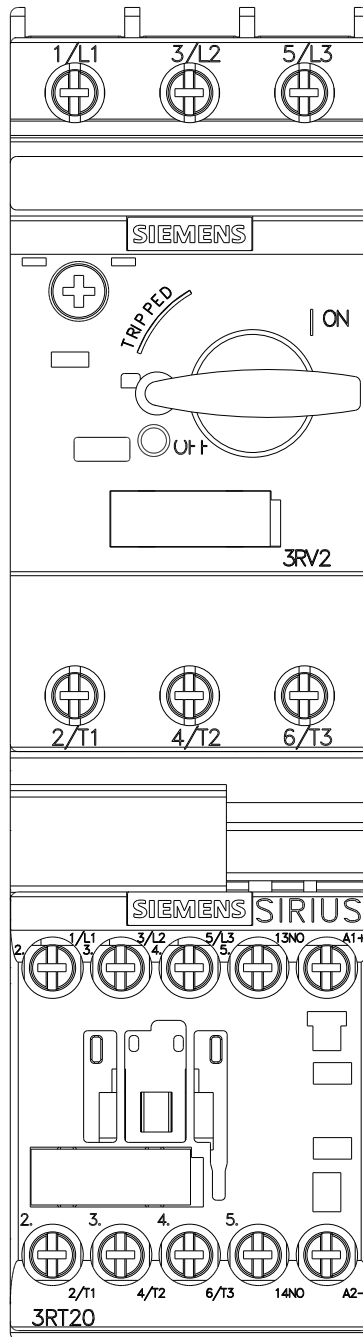
Kennlinien: Auslöseverhalten, I²t, Durchlassstrom

<https://support.industry.siemens.com/cs/ww/de/ps/3RA2110-0BA15-1BB4/char>

Weitere Kennlinien (z. B. Elektrische Lebensdauer, Schalzhäufigkeit)

<http://www.automation.siemens.com/bilddb/index.aspx?view=Search&mlfb=3RA2110-0BA15-1BB4&objecttype=14&gridview=view1>







letzte Änderung:

19.11.2020