

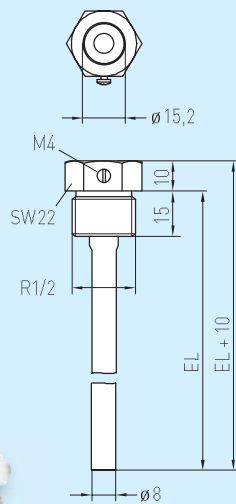
THERMASGARD® TH 08

Tauchhülsen aus Edelstahl oder Messing vernickelt
für Temperaturfühler und -messumformer, Serie Thor III



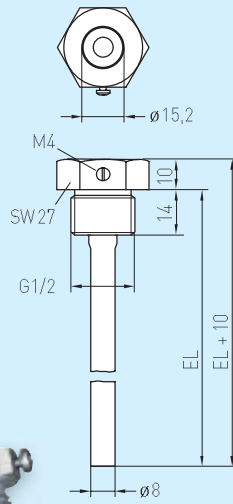
S+S REGELTECHNIK

Maßzeichnung TH 08 -ms/ xx



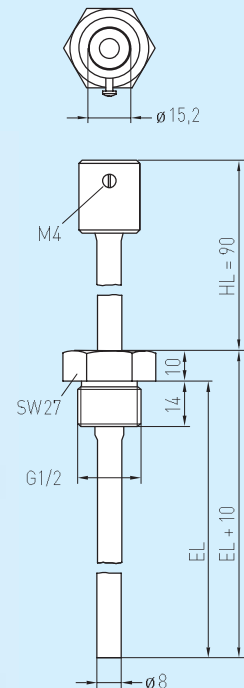
TH 08 -ms/xx
Messingtauchhülse

Maßzeichnung TH 08 -VA/ xx



TH 08 -VA/xx
Edelstahltauchhülse

Maßzeichnung TH 08 -VA/ xx /90



TH 08 -VA/xx/90
Edelstahltauchhülse
mit Halsrohr

THERMASGARD® TH 08

Tauchhülse Ø 8 mm (Innendurchmesser der Aufnahme 15,2mm)

Typ / WG1	p _{max} (statisch)	T _{max}	Einbau- länge	Art.-Nr. Ø	Preis
TH 08 -ms/ xx	Messing vernickelt		(EL)	Ø 8 x 0,75 mm	
TH08-MS 50MM	10 bar	150 °C	50 mm	7100-0011-0010-132	7,69 €
TH08-MS 100MM	10 bar	150 °C	100 mm	7100-0011-0020-132	8,00 €
TH08-MS 150MM	10 bar	150 °C	150 mm	7100-0011-0030-132	8,84 €
TH08-MS 200MM	10 bar	150 °C	200 mm	7100-0011-0040-132	9,32 €
TH08-MS 250MM	10 bar	150 °C	250 mm	7100-0011-0050-132	9,63 €
TH08-MS 300MM	10 bar	150 °C	300 mm	7100-0011-0060-132	11,06 €
TH08-MS 350MM	10 bar	150 °C	350 mm	7100-0011-0070-132	13,05 €
TH08-MS 400MM	10 bar	150 °C	400 mm	7100-0011-0080-132	11,48 €
TH 08 -VA/ xx	Edelstahl VA 1.4571		(EL)	Ø 8 x 0,75 mm	
TH08-VA 50MM	40 bar	600 °C	50 mm	7100-0012-0010-132	14,69 €
TH08-VA 100MM	40 bar	600 °C	100 mm	7100-0012-0020-132	15,47 €
TH08-VA 150MM	40 bar	600 °C	150 mm	7100-0012-0030-132	16,26 €
TH08-VA 200MM	40 bar	600 °C	200 mm	7100-0012-0040-132	17,37 €
TH08-VA 250MM	40 bar	600 °C	250 mm	7100-0012-0050-132	18,26 €
TH08-VA 300MM	40 bar	600 °C	300 mm	7100-0012-0060-132	22,74 €
TH08-VA 350MM	40 bar	600 °C	350 mm	7100-0012-0070-132	23,16 €
TH08-VA 400MM	40 bar	600 °C	400 mm	7100-0012-0080-132	23,63 €
TH 08 -VA/ xx /90	Edelstahl VA 1.4571, incl. Halsrohr (90mm)		(EL)	Ø 8 x 0,75 mm	
TH08-VA 50/90MM	40 bar	600 °C	50 mm	7100-0012-0012-132	22,11 €
TH08-VA 100/90MM	40 bar	600 °C	100 mm	7100-0012-0022-132	23,16 €
TH08-VA 150/90MM	40 bar	600 °C	150 mm	7100-0012-0032-132	24,36 €
TH08-VA 200/90MM	40 bar	600 °C	200 mm	7100-0012-0042-132	25,53 €
TH08-VA 250/90MM	40 bar	600 °C	250 mm	7100-0012-0052-132	26,79 €
TH08-VA 300/90MM	40 bar	600 °C	300 mm	7100-0012-0062-132	29,26 €





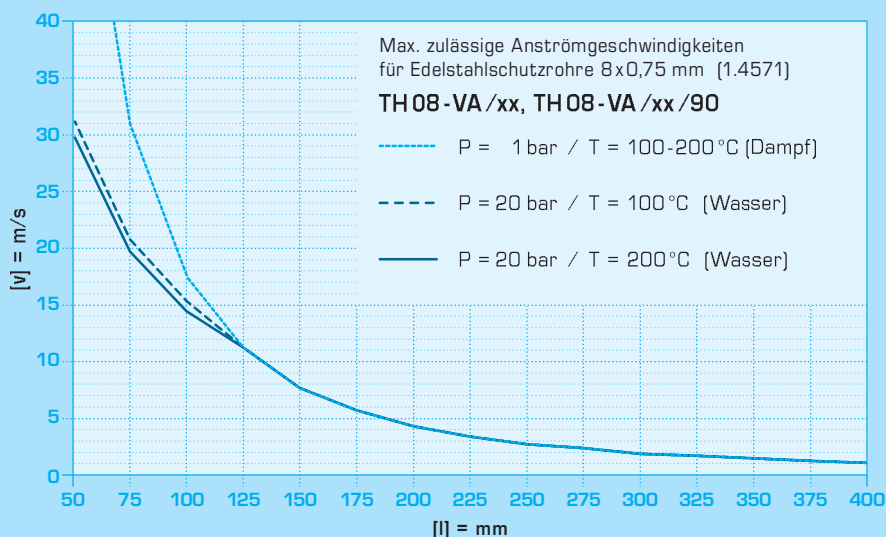
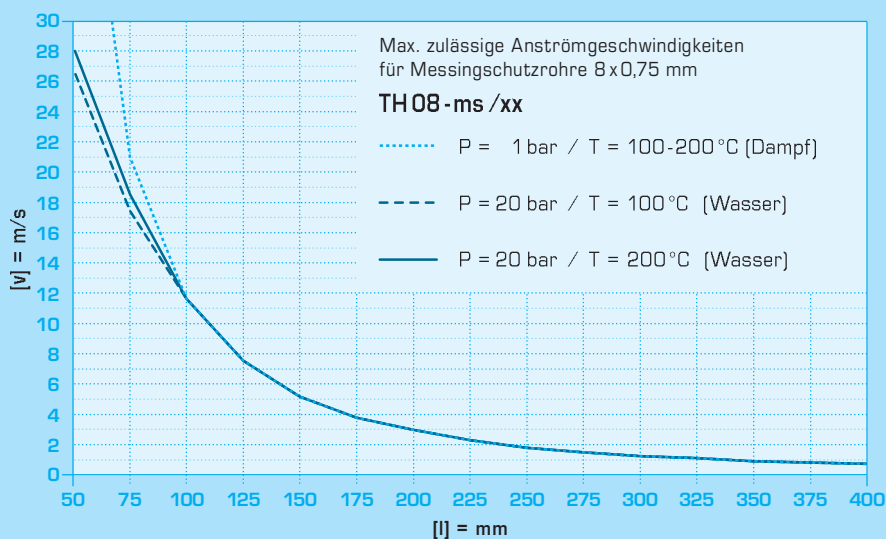
MONTAGE- UND PLANUNGS-HINWEIS

Durch die Anströmung wird das Schutzrohr in Schwingung versetzt.

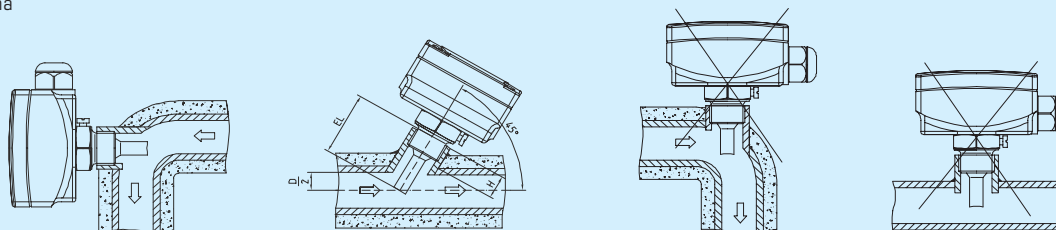
Wird die angegebene Anströmgeschwindigkeit nur gering überschritten, so kann sich dies negativ auf die Lebensdauer des Schutzrohres auswirken (Materialermüdung).

Bitte beachten Sie die zulässige Anströmgeschwindigkeiten für Edelstahlschutzrohre (siehe Diagramm TH08-VA) sowie für Messingschutzrohre (siehe Diagramm TH08-ms).

Gasentladungen bzw. Druckstöße sind zu vermeiden, denn diese beeinträchtigen die Lebensdauer negativ oder beschädigen die Schutzrohre irreparabel.



Einbauschema



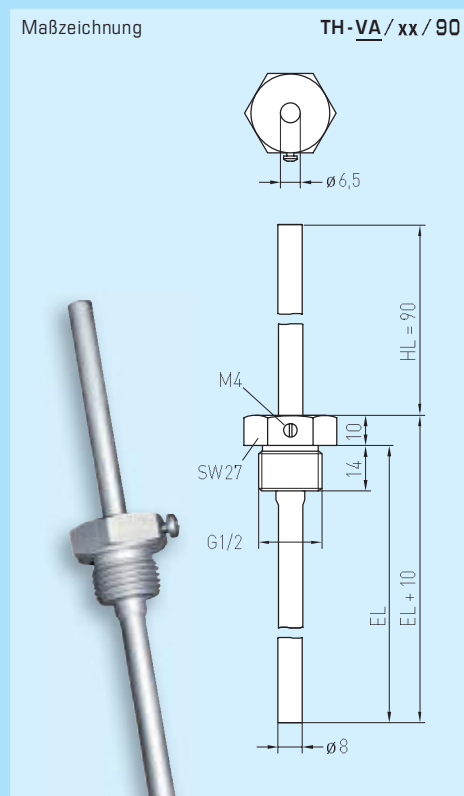
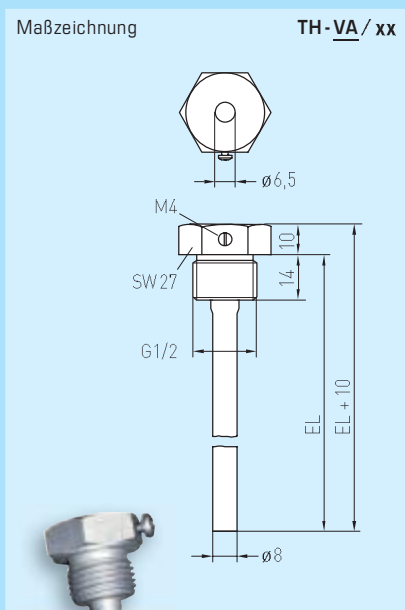
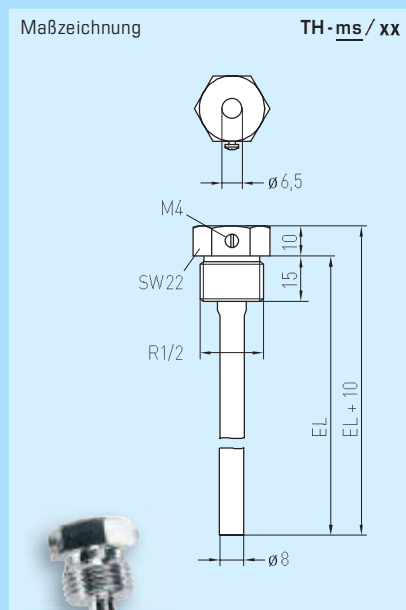
TH08

THERMASGARD® TH

Tauchhülsen aus Edelstahl oder Messing vernickelt für Temperaturfühler und -messumformer, Serie Thor I und Form B



S+S REGELTECHNIK



TH-ms/xx
Messingtauchhülse



TH-VA/xx
Edelstahltauchhülse



TH-VA/xx/90
Edelstahltauchhülse mit Halsrohr

THERMASGARD® TH
Tauchhülse Ø 8 mm (Innendurchmesser der Aufnahme 6,5mm)

Typ / WG1	p _{max} (statisch)	T _{max}	Einbau- länge	Art.-Nr. Ø	Preis
TH-<u>ms</u>/xx	Messing vernickelt		(EL)	Ø 8 x 0,75 mm	
TH-MS 50MM	10 bar	150 °C	50 mm	7100-0011-0010-001	7,69 €
TH-MS 100MM	10 bar	150 °C	100 mm	7100-0011-0020-001	8,00 €
TH-MS 150MM	10 bar	150 °C	150 mm	7100-0011-0030-001	8,84 €
TH-MS 200MM	10 bar	150 °C	200 mm	7100-0011-0040-001	9,32 €
TH-MS 250MM	10 bar	150 °C	250 mm	7100-0011-0050-001	9,63 €
TH-MS 300MM	10 bar	150 °C	300 mm	7100-0011-0060-001	11,06 €
TH-MS 350MM	10 bar	150 °C	350 mm	7100-0011-0070-001	13,05 €
TH-MS 400MM	10 bar	150 °C	400 mm	7100-0011-0080-001	11,48 €
TH-<u>VA</u>/xx	Edelstahl VA 1.4571		(EL)	Ø 8 x 0,75 mm	
TH-VA 50MM	40 bar	600 °C	50 mm	7100-0012-0010-001	14,69 €
TH-VA 100MM	40 bar	600 °C	100 mm	7100-0012-0020-001	15,47 €
TH-VA 150MM	40 bar	600 °C	150 mm	7100-0012-0030-001	16,26 €
TH-VA 200MM	40 bar	600 °C	200 mm	7100-0012-0040-001	17,37 €
TH-VA 250MM	40 bar	600 °C	250 mm	7100-0012-0050-001	18,26 €
TH-VA 300MM	40 bar	600 °C	300 mm	7100-0012-0060-001	22,74 €
TH-VA 350MM	40 bar	600 °C	350 mm	7100-0012-0070-001	23,16 €
TH-VA 400MM	40 bar	600 °C	400 mm	7100-0012-0080-001	23,63 €
TH-<u>VA</u>/xx/90	Edelstahl VA 1.4571, incl. Halsrohr (90mm)		(EL)	Ø 8 x 0,75 mm	
TH-VA 50/90MM	40 bar	600 °C	50 mm	7100-0012-2010-001	22,11 €
TH-VA 100/90MM	40 bar	600 °C	100 mm	7100-0012-2020-001	23,16 €
TH-VA 150/90MM	40 bar	600 °C	150 mm	7100-0012-2030-001	24,36 €
TH-VA 200/90MM	40 bar	600 °C	200 mm	7100-0012-2040-001	25,53 €
TH-VA 250/90MM	40 bar	600 °C	250 mm	7100-0012-2050-001	26,79 €
TH-VA 300/90MM	40 bar	600 °C	300 mm	7100-0012-2060-001	29,26 €





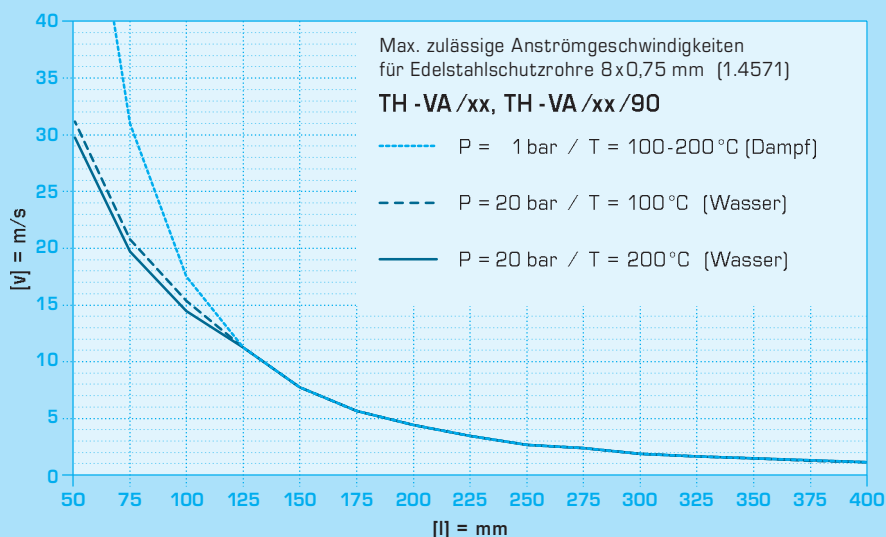
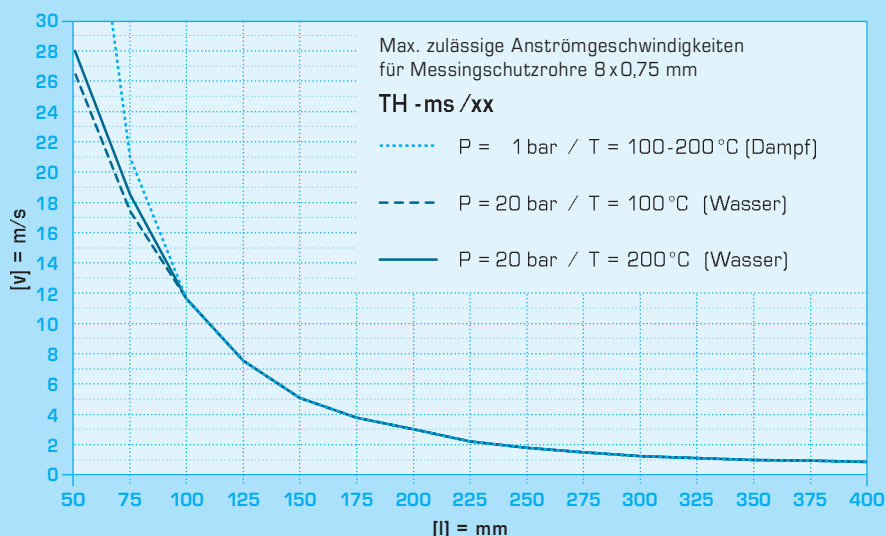
MONTAGE- UND PLANUNGS-HINWEIS

Durch die Anströmung wird das Schutzrohr in Schwingung versetzt.

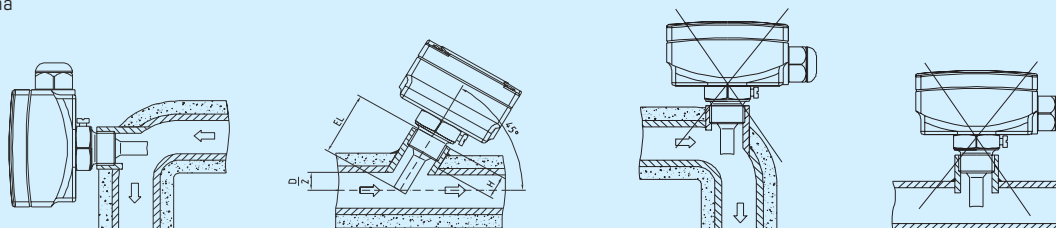
Wird die angegebene Anströmgeschwindigkeit nur gering überschritten, so kann sich dies negativ auf die Lebensdauer des Schutzrohres auswirken (Materialermüdung).

Bitte beachten Sie die zulässige Anströmgeschwindigkeiten für Edelstahlschutzrohre (siehe Diagramm TH-VA) sowie für Messingschutzrohre (siehe Diagramm TH-ms).

Gasentladungen bzw. Druckstöße sind zu vermeiden, denn diese beeinträchtigen die Lebensdauer negativ oder beschädigen die Schutzrohre irreparabel.



Einbauschema



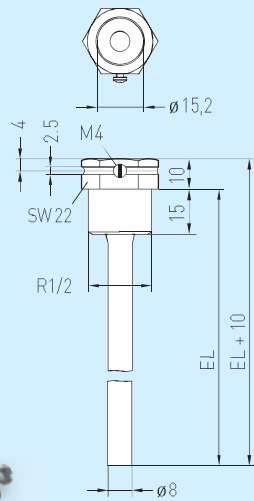
TH

THERMASGARD® THR

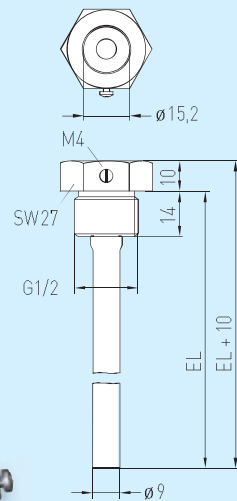
Tauchhülsen aus Edelstahl oder Messing vernickelt
für Temperaturregler ETR, Serie Thor II



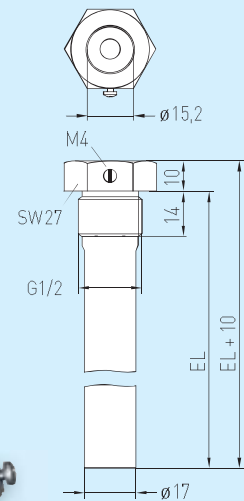
S+S REGELTECHNIK

Maßzeichnung **THR -ms-08 / xx**

THR-ms-08 / xx
Messingtauchhülse

Maßzeichnung **THR -VA-09 / xx**

THR-VA-09 / xx
Edelstahltauchhülse

Maßzeichnung **THR -VA-17 / xx**

THR-VA-17 / xx
Edelstahltauchhülse

THERMASREG® THR

Tauchhülse Ø 8 / 9 / 17 mm (Innendurchmesser der Aufnahme 15,2 mm) für

THERMASREG® ETR, Serie Thor II

Typ / WG1	p _{max} [statisch]	T _{max}	Zeitkonstante für Medium:			Einbau- länge	Art.-Nr. Ø	Preis
			Luft	Wasser	Öl			
THR-ms-08 / xx	Messing vernickelt					(EL)	Ø 8 x 0,5 mm	
THR-MS-08/150	10 bar	150 °C	106 s	18 s	53 s	150 mm	7100-0011-3404-000	12,85 €
THR-MS-08/200	10 bar	150 °C	106 s	18 s	53 s	200 mm	7100-0011-3403-000	15,27 €
THR-VA-09 / xx	Edelstahl VA 1.4571					(EL)	Ø 9 x 1,0 mm	
THR-VA-09/150	25 bar	150 °C	92 s	17 s	41 s	150 mm	7100-0012-3032-000	33,90 €
THR-VA-09/200	25 bar	150 °C	92 s	17 s	41 s	200 mm	7100-0012-3042-000	36,31 €
THR-VA-17 / xx	Edelstahl VA 1.4571					(EL)	Ø 17 x 1,0 mm	
THR-VA-17/150	25 bar	150 °C	–	45 s	55 s	150 mm	7100-0012-3033-000	33,90 €
THR-VA-17/200	25 bar	150 °C	–	45 s	55 s	200 mm	7100-0012-3404-000	36,31 €

Bestellbeispiel: THR -ms-08 / **150** (Tauchhülse aus Messing, Ø = 8 mm, **EL** = 150 mm)
 THR -VA-09 / **150** (Tauchhülse aus Edelstahl, Ø = 9 mm, **EL** = 150 mm)
 THR -VA-17 / **200** (Tauchhülse aus Edelstahl, Ø = 17 mm, **EL** = 200 mm)



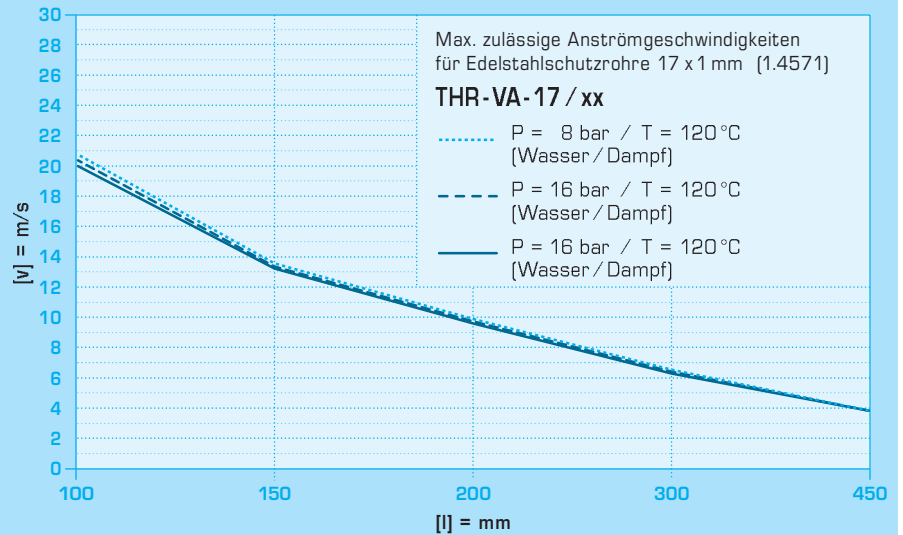
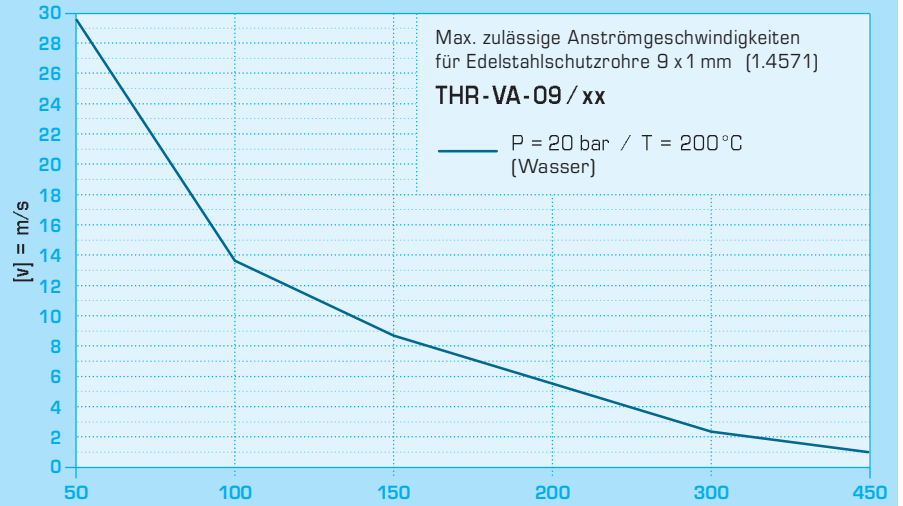
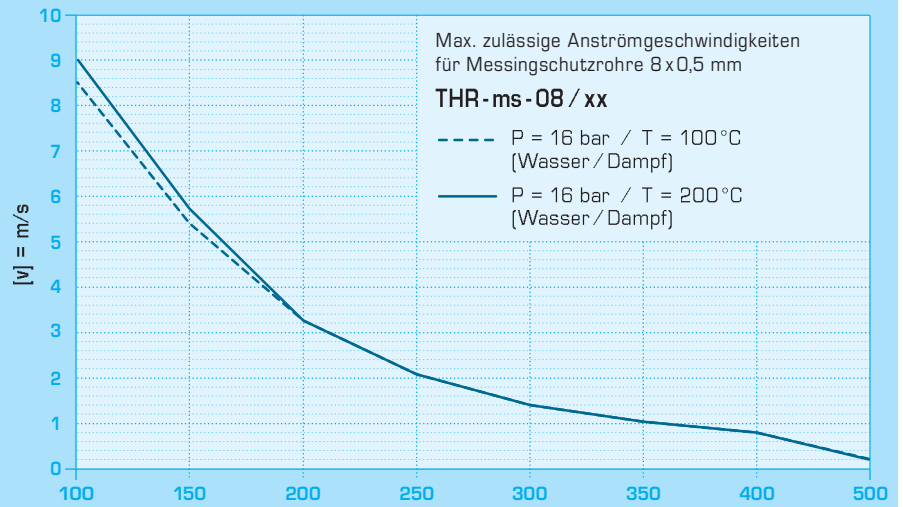
MONTAGE- UND PLANUNGS-HINWEIS

Durch die Anströmung wird das Schutzrohr in Schwingung versetzt.

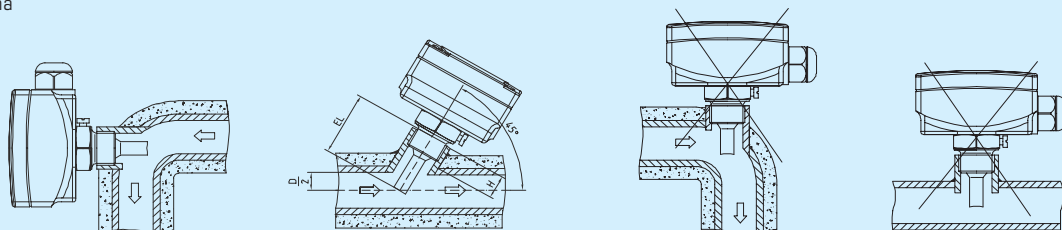
Wird die angegebene Anströmgeschwindigkeit nur gering überschritten, so kann sich dies negativ auf die Lebensdauer des Schutzrohres auswirken (Materialermüdung).

Bitte beachten Sie die zulässige Anströmgeschwindigkeiten für Edelstahlschutzrohre (siehe Diagramm THR-VA) sowie für Messingschutzrohre (siehe Diagramm THR-ms).

Gasentladungen bzw. Druckstöße sind zu vermeiden, denn diese beeinträchtigen die Lebensdauer negativ oder beschädigen die Schutzrohre irreparabel.



Einbauschema



THR