

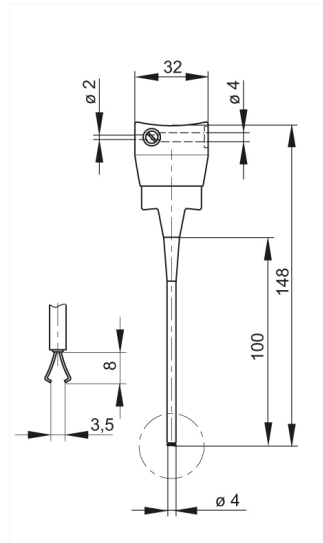
KLEPS 60 schwarz/black

Industrial Connectors:Meß- und Prüfzubehör:Klemmprüfspitzen:4 mm System

Produktbeschreibung

Beschreibung	Klemmprüfspitze mit Greifzange und flexiblem Schaft. Durch die spezielle Form der Greifzange können Stifte und Drähte bis max. 4 mm Durchmesser angeklemt werden. 4 mm Buchsensteckanschluss aus Messing mit zusätzlichem Schraubanschluss, Greifzange zusätzlich vernickelt.
Typ	KLEPS 60 schwarz/black
Bestell-Nr.	973 053-100
System	4 mm System
Klemmbereich	4 mm
Klemmart	Greifzange
Gehäusefarbe	schwarz
Farbvarianten	● ●
weitere Standardvarianten	Farbe rot, Bestell-Nr. 973 053-101

Zeichnung



Technische Daten

Kontaktart	ungefederte Buchse
Anschlußart	4 mm Buchse, schrauben 2mm
Bemessungsspannung	DC 60 V
Durchgangswiderstand	50 mOhm

Werkstoff

Kontaktmaterial	Federstahldraht
Kontaktflächenmaterial	vernickelt

Umgebungsbedingungen

Temperaturbereich	-25 °C bis +60 °C
-------------------	-------------------