

Geschlossener Sicherungshalter, 5 x 20 mm, Schlitz, IP 67



Variante 2

250 VAC · 2.5 W / 10 A (VDE) 10 A (UL/CSA)



Beschreibung

- IP 67 von Front- und Rückseite
- Schraubverschlusskappe

Standards

- IEC 60127-6
- UL 4248-1
- CSA 22.2 no. 4248.1

Zulassungen

- VDE Ausweisnummer: 133472
- UL Ausweisnummer: E39328

Weblinks

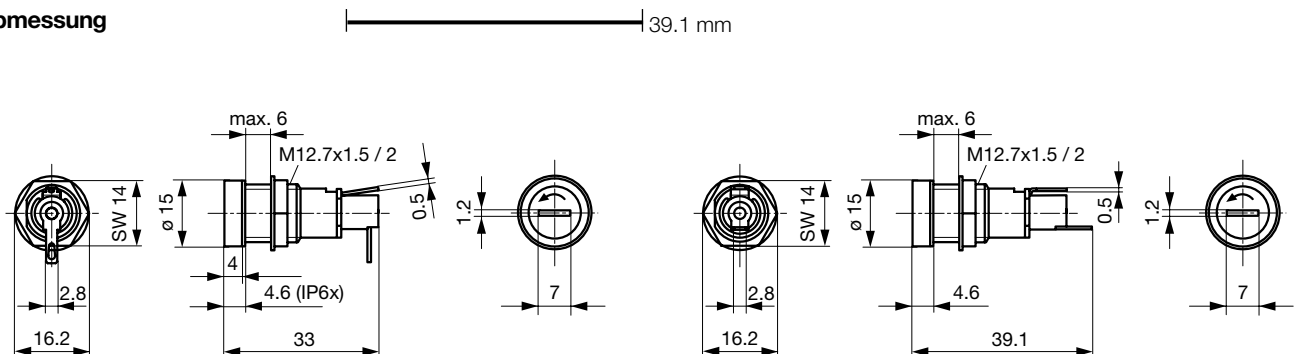
[pdf-Datenblatt](#), [html-Datenblatt](#), [Allgemeine Produktinformationen](#), [Zulassungen](#), [CE-Konformitätserklärung](#), [RoHS](#), [CHINA-RoHS](#), [REACH](#), [e-Shop](#), [SCHURTER-Stock-Check](#), [Distributor-Stock-Check](#), [Detailanfrage zu Typ](#)

Technische Daten

Berührungsschutz Kategorie	PC2
Sicherungseinsatz	5 x 20 mm
Montage	Einbau in Platten, frontseitig
Befestigung	Schraubmutter
Anschluss	Löt oder Steck 2.8 x 0.5 mm
Nennspannung	250 VAC
Nennstrom	10 A (VDE), 10 A (UL/CSA)
Nennleistungsaufnahme IEC	2.5 W / 10 A @ Tu 23 °C Zulässige Leistungsaufnahme bei höheren Umgebungstemp. siehe Derating-Kurven
Schutzgrad	IP 67
Schutzklasse	Geeignet für Geräte der Schutzklasse I oder II gemäss IEC 61140
Zulässige Umgebungstemp.	-40 °C bis 85 °C
Klimakategorie	40/085/21 gemäss IEC 60068-1
Material: Sockel	Duroplast, schwarz, UL 94V-0
Material: Anschlüsse	Kupferlegierung, verzinkt
Einzelgewicht	5.95 g
Lagerbedingungen	0 °C bis 60 °C, max. 70% r.F.
Stempelung	 Typ, Nennspannung, Nennstrom, Prüfzeichen

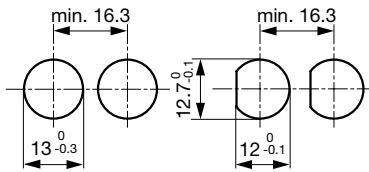
Lötverfahren	Hand Lötprofil
Lötbarkeit	350 °C / 2 sec gemäss IEC 60068-2-20, Test Ta, Methode 2
Lötwärmebeständigkeit	350 °C / 10 sec gemäss IEC 60068-2-20, Test Tb, Methode 2
Kontaktwiderstand	< 5 mΩ bei 20 mV
Spannungsfestigkeit	> 3 kV > 4 kV zwischen L/N-PE (50 Hz; 1 min)
Stossspannungsfestigkeit	> 4 kV zwischen L-N > 6 kV zwischen L/N-PE
Isolationswiderstand	> 10 MΩ zwischen L-N > 100 MΩ zwischen L/N-PE (500 VDC; 1 min)
Überspannungskategorie	I - III gemäss IEC 60664-1
Verschmutzungsgrad	1 - 3 gemäss IEC 60664-1
Andrehmoment der Mutter	max 1.2 Nm
Plattendicke s	max 6 mm

Abmessung



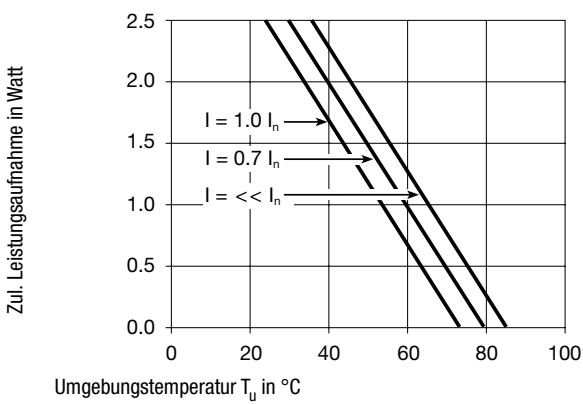
Varianten 0031.1363 und 0031.1383

Variante 0031.1351



Durchbrüche in Montageplatte

Derating Kurven



Alle Varianten

Halter	Kappe	Anschluss	Lage des fussseitigen Anschlusses	Schutzgrad	Bestell-Nummer
●	mit Schlitz	Löt	gerade zur Si-achse	IP 67	0031.1351
●	mit Schlitz	Löt	90° zur Si-achse	IP 67	0031.1353

Oft verkauft.

Sie können die Verfügbarkeit all unserer Produkte in Echtzeit prüfen:<http://www.schurter.com/Stock-Check/Produktverfuegbarkeit-SCHURTER>

Steckanschlüsse auf Anfrage

Verpackungseinheit Kartonschachtel (100 St.)