

Crampon plaqueur à came, forme B

Description de l'article/illustrations du produit



Description

Matière :

Acier.

Finition :

Cémenté et bruni.

Nota :

Le crampon plaqueur à came est un élément de serrage rapide, permettant de serrer les pièces à usiner par l'action du levier à came. Le crampon plaqueur à came se positionne et se fixe à l'aide de la douille de centrage et de la vis de butée (voir schéma).

La vis de butée permet après réglage d'empêcher le recul du crampon en reportant les efforts de serrage directement sur la douille de centrage.

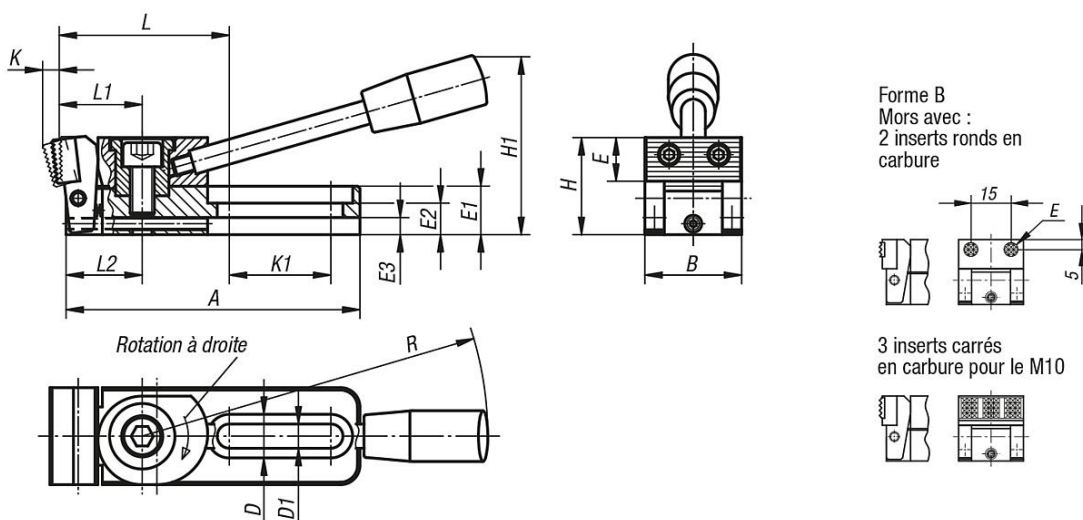
Pour réf. K0034.006010, K0034.006015, K0034.006030 et K0034.006035 :
Exécution en 2 inserts ronds en carbure.

Force de serrage :

K0034.006... = 3800 N

K0034.010... = 7200 N

Dessins



Aperçu des articles

Référence	Forme	Finition 1	A	B	D	D1	E	E1	E2	E3	H	H1	K	K1	L	L1	L2	R	F=Force de serrage N
K0034.006010	B	droite	78	25	12	6,2	ø8	12	8	4	24	45	3,5	26	46,5	22	20	110	3800
K0034.010010	B	droite	121,5	40	18	10,2	12,7	20	13	7	39	74	5,5	42	73	35	31,5	143	7200
K0034.006030	B	gauche	78	25	12	6,2	ø8	12	8	4	24	45	3,5	26	46,5	22	20	110	3800
K0034.010030	B	gauche	121,5	40	18	10,2	12,7	20	13	7	39	74	5,5	42	73	35	31,5	143	7200

