

Manette indexable avec taraudage, à texture mate

Description de l'article/illustrations du produit



Débrayage de la poignée
par traction



Description

Matière :

Manette : zinc injecté haute pression, DIN EN 12844.

Insert : acier, classe de résistance 5.8.

Finition :

Manette avec revêtement plastique.

Pièces en acier brunies.

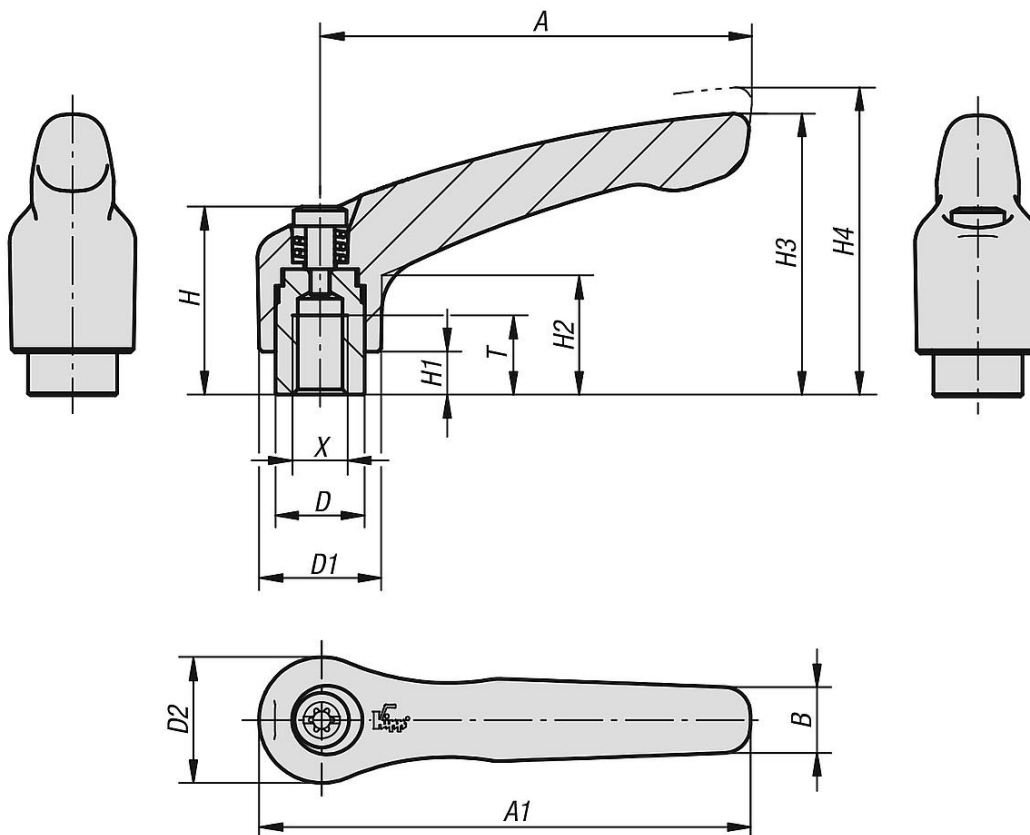
Sur demande :

Autres taraudages, coloris et finitions spéciales.

La cote «H1» est disponible dans d'autres longueurs (prix spécifique).

Manette indexable avec taraudage, à texture mate

Dessins



Aperçu des articles

Référence	Couleur du corps de base	Surface corps	Taille	X	T	D	D1	D2	H	H1	H2	H3	H4	A	A1	B	Nombre de dents
K0122.003181	noir RAL 9005	mat structuré	0	M3	9	10	13	14	24,5	4	14,5	30	33	30	37	7	16
K0122.004181	noir RAL 9005	mat structuré	0	M4	9	10	13	14	24,5	4	14,5	30	33	30	37	7	16
K0122.005181	noir RAL 9005	mat structuré	0	M5	9	10	13	14	24,5	4	14,5	30	33	30	37	7	16
K0122.104181	noir RAL 9005	mat structuré	1	M4	9	10	13	14	24,5	4	14,5	31	34	40	47	7	16
K0122.105181	noir RAL 9005	mat structuré	1	M5	9	10	13	14	24,5	4	14,5	31	34	40	47	7	16
K0122.106181	noir RAL 9005	mat structuré	1	M6	9	10	13	14	24,5	4	14,5	31	34	40	47	7	16
K0122.206181	noir RAL 9005	mat structuré	2	M6	12	13,5	18,5	19	28,5	6,5	17,5	42,5	45,5	65	74,5	9,5	20
K0122.208181	noir RAL 9005	mat structuré	2	M8	12	13,5	18,5	19	28,5	6,5	17,5	42,5	45,5	65	74,5	9,5	20
K0122.308181	noir RAL 9005	mat structuré	3	M8	14	16	21	22	37	10	24	54,5	58,5	80	91	11	22
K0122.310181	noir RAL 9005	mat structuré	3	M10	14	16	21	22	37	10	24	54,5	58,5	80	91	11	22
K0122.410181	noir RAL 9005	mat structuré	4	M10	17	19	27	27,5	43	10	27	63	67,5	95	109	13	24
K0122.412181	noir RAL 9005	mat structuré	4	M12	17	19	27	27,5	43	10	27	63	67,5	95	109	13	24
K0122.512181	noir RAL 9005	mat structuré	5	M12	23	23	31	32	49	12	31,5	73	77,5	110	126	15	26
K0122.516181	noir RAL 9005	mat structuré	5	M16	23	23	31	32	49	12	31,5	73	77,5	110	126	15	26
K0122.003182	orangé pur RAL 2004	mat structuré	0	M3	9	10	13	14	24,5	4	14,5	30	33	30	37	7	16
K0122.004182	orangé pur RAL 2004	mat structuré	0	M4	9	10	13	14	24,5	4	14,5	30	33	30	37	7	16
K0122.005182	orangé pur RAL 2004	mat structuré	0	M5	9	10	13	14	24,5	4	14,5	30	33	30	37	7	16
K0122.104182	orangé pur RAL 2004	mat structuré	1	M4	9	10	13	14	24,5	4	14,5	31	34	40	47	7	16
K0122.105182	orangé pur RAL 2004	mat structuré	1	M5	9	10	13	14	24,5	4	14,5	31	34	40	47	7	16
K0122.106182	orangé pur RAL 2004	mat structuré	1	M6	9	10	13	14	24,5	4	14,5	31	34	40	47	7	16
K0122.206182	orangé pur RAL 2004	mat structuré	2	M6	12	13,5	18,5	19	28,5	6,5	17,5	42,5	45,5	65	74,5	9,5	20
K0122.208182	orangé pur RAL 2004	mat structuré	2	M8	12	13,5	18,5	19	28,5	6,5	17,5	42,5	45,5	65	74,5	9,5	20
K0122.308182	orangé pur RAL 2004	mat structuré	3	M8	14	16	21	22	37	10	24	54,5	58,5	80	91	11	22
K0122.310182	orangé pur RAL 2004	mat structuré	3	M10	14	16	21	22	37	10	24	54,5	58,5	80	91	11	22
K0122.410182	orangé pur RAL 2004	mat structuré	4	M10	17	19	27	27,5	43	10	27	63	67,5	95	109	13	24
K0122.412182	orangé pur RAL 2004	mat structuré	4	M12	17	19	27	27,5	43	10	27	63	67,5	95	109	13	24

Manette indexable avec taraudage, à texture mate

Aperçu des articles

Référence	Couleur du corps de base	Surface corps	Taille	X	T	D	D1	D2	H	H1	H2	H3	H4	A	A1	B	Nombre de dents
K0122.512182	orangé pur RAL 2004	mat structuré	5	M12	23	23	31	32	49	12	31,5	73	77,5	110	126	15	26
K0122.516182	orangé pur RAL 2004	mat structuré	5	M16	23	23	31	32	49	12	31,5	73	77,5	110	126	15	26
K0122.003183	jaune colza RAL 1021	mat structuré	0	M3	9	10	13	14	24,5	4	14,5	30	33	30	37	7	16
K0122.004183	jaune colza RAL 1021	mat structuré	0	M4	9	10	13	14	24,5	4	14,5	30	33	30	37	7	16
K0122.005183	jaune colza RAL 1021	mat structuré	0	M5	9	10	13	14	24,5	4	14,5	30	33	30	37	7	16
K0122.104183	jaune colza RAL 1021	mat structuré	1	M4	9	10	13	14	24,5	4	14,5	31	34	40	47	7	16
K0122.105183	jaune colza RAL 1021	mat structuré	1	M5	9	10	13	14	24,5	4	14,5	31	34	40	47	7	16
K0122.106183	jaune colza RAL 1021	mat structuré	1	M6	9	10	13	14	24,5	4	14,5	31	34	40	47	7	16
K0122.206183	jaune colza RAL 1021	mat structuré	2	M6	12	13,5	18,5	19	28,5	6,5	17,5	42,5	45,5	65	74,5	9,5	20
K0122.208183	jaune colza RAL 1021	mat structuré	2	M8	12	13,5	18,5	19	28,5	6,5	17,5	42,5	45,5	65	74,5	9,5	20
K0122.308183	jaune colza RAL 1021	mat structuré	3	M8	14	16	21	22	37	10	24	54,5	58,5	80	91	11	22
K0122.310183	jaune colza RAL 1021	mat structuré	3	M10	14	16	21	22	37	10	24	54,5	58,5	80	91	11	22
K0122.410183	jaune colza RAL 1021	mat structuré	4	M10	17	19	27	27,5	43	10	27	63	67,5	95	109	13	24
K0122.412183	jaune colza RAL 1021	mat structuré	4	M12	17	19	27	27,5	43	10	27	63	67,5	95	109	13	24
K0122.512183	jaune colza RAL 1021	mat structuré	5	M12	23	23	31	32	49	12	31,5	73	77,5	110	126	15	26
K0122.516183	jaune colza RAL 1021	mat structuré	5	M16	23	23	31	32	49	12	31,5	73	77,5	110	126	15	26
K0122.003184	rouge traffic RAL 3020	mat structuré	0	M3	9	10	13	14	24,5	4	14,5	30	33	30	37	7	16
K0122.004184	rouge traffic RAL 3020	mat structuré	0	M4	9	10	13	14	24,5	4	14,5	30	33	30	37	7	16
K0122.005184	rouge traffic RAL 3020	mat structuré	0	M5	9	10	13	14	24,5	4	14,5	30	33	30	37	7	16
K0122.104184	rouge traffic RAL 3020	mat structuré	1	M4	9	10	13	14	24,5	4	14,5	31	34	40	47	7	16
K0122.105184	rouge traffic RAL 3020	mat structuré	1	M5	9	10	13	14	24,5	4	14,5	31	34	40	47	7	16
K0122.106184	rouge traffic RAL 3020	mat structuré	1	M6	9	10	13	14	24,5	4	14,5	31	34	40	47	7	16
K0122.206184	rouge traffic RAL 3020	mat structuré	2	M6	12	13,5	18,5	19	28,5	6,5	17,5	42,5	45,5	65	74,5	9,5	20
K0122.208184	rouge traffic RAL 3020	mat structuré	2	M8	12	13,5	18,5	19	28,5	6,5	17,5	42,5	45,5	65	74,5	9,5	20
K0122.308184	rouge traffic RAL 3020	mat structuré	3	M8	14	16	21	22	37	10	24	54,5	58,5	80	91	11	22
K0122.310184	rouge traffic RAL 3020	mat structuré	3	M10	14	16	21	22	37	10	24	54,5	58,5	80	91	11	22
K0122.410184	rouge traffic RAL 3020	mat structuré	4	M10	17	19	27	27,5	43	10	27	63	67,5	95	109	13	24
K0122.412184	rouge traffic RAL 3020	mat structuré	4	M12	17	19	27	27,5	43	10	27	63	67,5	95	109	13	24
K0122.512184	rouge traffic RAL 3020	mat structuré	5	M12	23	23	31	32	49	12	31,5	73	77,5	110	126	15	26
K0122.516184	rouge traffic RAL 3020	mat structuré	5	M16	23	23	31	32	49	12	31,5	73	77,5	110	126	15	26
K0122.003185	vert sécurité RAL 6032	mat structuré	0	M3	9	10	13	14	24,5	4	14,5	30	33	30	37	7	16
K0122.004185	vert sécurité RAL 6032	mat structuré	0	M4	9	10	13	14	24,5	4	14,5	30	33	30	37	7	16
K0122.005185	vert sécurité RAL 6032	mat structuré	0	M5	9	10	13	14	24,5	4	14,5	30	33	30	37	7	16
K0122.104185	vert sécurité RAL 6032	mat structuré	1	M4	9	10	13	14	24,5	4	14,5	31	34	40	47	7	16
K0122.105185	vert sécurité RAL 6032	mat structuré	1	M5	9	10	13	14	24,5	4	14,5	31	34	40	47	7	16
K0122.106185	vert sécurité RAL 6032	mat structuré	1	M6	9	10	13	14	24,5	4	14,5	31	34	40	47	7	16
K0122.206185	vert sécurité RAL 6032	mat structuré	2	M6	12	13,5	18,5	19	28,5	6,5	17,5	42,5	45,5	65	74,5	9,5	20
K0122.208185	vert sécurité RAL 6032	mat structuré	2	M8	12	13,5	18,5	19	28,5	6,5	17,5	42,5	45,5	65	74,5	9,5	20
K0122.308185	vert sécurité RAL 6032	mat structuré	3	M8	14	16	21	22	37	10	24	54,5	58,5	80	91	11	22
K0122.310185	vert sécurité RAL 6032	mat structuré	3	M10	14	16	21	22	37	10	24	54,5	58,5	80	91	11	22
K0122.410185	vert sécurité RAL 6032	mat structuré	4	M10	17	19	27	27,5	43	10	27	63	67,5	95	109	13	24
K0122.412185	vert sécurité RAL 6032	mat structuré	4	M12	17	19	27	27,5	43	10	27	63	67,5	95	109	13	24
K0122.512185	vert sécurité RAL 6032	mat structuré	5	M12	23	23	31	32	49	12	31,5	73	77,5	110	126	15	26
K0122.516185	vert sécurité RAL 6032	mat structuré	5	M16	23	23	31	32	49	12	31,5	73	77,5	110	126	15	26
K0122.003186	bleu traffic RAL 5017	mat structuré	0	M3	9	10	13	14	24,5	4	14,5	30	33	30	37	7	16
K0122.004186	bleu traffic RAL 5017	mat structuré	0	M4	9	10	13	14	24,5	4	14,5	30	33	30	37	7	16
K0122.005186	bleu traffic RAL 5017	mat structuré	0	M5	9	10	13	14	24,5	4	14,5	30	33	30	37	7	16
K0122.104186	bleu traffic RAL 5017	mat structuré	1	M4	9	10	13	14	24,5	4	14,5	31	34	40	47	7	16
K0122.105186	bleu traffic RAL 5017	mat structuré	1	M5	9	10	13	14	24,5	4	14,5	31	34	40	47	7	16
K0122.106186	bleu traffic RAL 5017	mat structuré	1	M6	9	10	13	14	24,5	4	14,5	31	34	40	47	7	16
K0122.206186	bleu traffic RAL 5017	mat structuré	2	M6	12	13,5	18,5	19	28,5	6,5	17,5	42,5	45,5	65	74,5	9,5	20
K0122.208186	bleu traffic RAL 5017	mat structuré	2	M8	12	13,5	18,5	19	28,5	6,5	17,5	42,5	45,5	65	74,5	9,5	20
K0122.308186	bleu traffic RAL 5017	mat structuré	3	M8	14	16	21	22	37	10	24	54,5	58,5	80	91	11	22
K0122.310186	bleu traffic RAL 5017	mat structuré	3	M10	14	16	21	22	37	10	24	54,5	58,5	80	91	11	22
K0122.410186	bleu traffic RAL 5017	mat structuré	4	M10	17	19	27	27,5	43	10	27	63	67,5	95	109	13	24
K0122.412186	bleu traffic RAL 5017	mat structuré	4	M12	17	19	27	27,5	43	10	27	63	67,5	95	109	13	24
K0122.512186	bleu traffic RAL 5017	mat structuré	5	M12	23	23	31	32	49	12	31,5	73	77,5	110	126	15	26
K0122.516186	bleu traffic RAL 5017	mat structuré	5	M16	23	23	31	32	49	12	31,5	73	77,5	110	126	15	26
K0122.003187	gris clair RAL 7035	mat structuré	0	M3	9	10	13	14	24,5	4	14,5	30	33	30	37	7	16
K0122.004187	gris clair RAL 7035	mat structuré	0	M4	9	10	13	14	24,5	4	14,5	30	33	30	37	7	16
K0122.005187	gris clair RAL 7035	mat structuré	0	M5	9	10	13	14	24,5	4	14,5	30	33	30	37	7	16

Manette indexable avec taraudage, à texture mate

Aperçu des articles

Référence	Couleur du corps de base	Surface corps	Taille	X	T	D	D1	D2	H	H1	H2	H3	H4	A	A1	B	Nombre de dents
K0122.104187	gris clair RAL 7035	mat structuré	1	M4	9	10	13	14	24,5	4	14,5	31	34	40	47	7	16
K0122.105187	gris clair RAL 7035	mat structuré	1	M5	9	10	13	14	24,5	4	14,5	31	34	40	47	7	16
K0122.106187	gris clair RAL 7035	mat structuré	1	M6	9	10	13	14	24,5	4	14,5	31	34	40	47	7	16
K0122.206187	gris clair RAL 7035	mat structuré	2	M6	12	13,5	18,5	19	28,5	6,5	17,5	42,5	45,5	65	74,5	9,5	20
K0122.208187	gris clair RAL 7035	mat structuré	2	M8	12	13,5	18,5	19	28,5	6,5	17,5	42,5	45,5	65	74,5	9,5	20
K0122.308187	gris clair RAL 7035	mat structuré	3	M8	14	16	21	22	37	10	24	54,5	58,5	80	91	11	22
K0122.310187	gris clair RAL 7035	mat structuré	3	M10	14	16	21	22	37	10	24	54,5	58,5	80	91	11	22
K0122.410187	gris clair RAL 7035	mat structuré	4	M10	17	19	27	27,5	43	10	27	63	67,5	95	109	13	24
K0122.412187	gris clair RAL 7035	mat structuré	4	M12	17	19	27	27,5	43	10	27	63	67,5	95	109	13	24
K0122.512187	gris clair RAL 7035	mat structuré	5	M12	23	23	31	32	49	12	31,5	73	77,5	110	126	15	26
K0122.516187	gris clair RAL 7035	mat structuré	5	M16	23	23	31	32	49	12	31,5	73	77,5	110	126	15	26
K0122.003188	gris fenetre RAL 7040	mat structuré	0	M3	9	10	13	14	24,5	4	14,5	30	33	30	37	7	16
K0122.004188	gris fenetre RAL 7040	mat structuré	0	M4	9	10	13	14	24,5	4	14,5	30	33	30	37	7	16
K0122.005188	gris fenetre RAL 7040	mat structuré	0	M5	9	10	13	14	24,5	4	14,5	30	33	30	37	7	16
K0122.104188	gris fenetre RAL 7040	mat structuré	1	M4	9	10	13	14	24,5	4	14,5	31	34	40	47	7	16
K0122.105188	gris fenetre RAL 7040	mat structuré	1	M5	9	10	13	14	24,5	4	14,5	31	34	40	47	7	16
K0122.106188	gris fenetre RAL 7040	mat structuré	1	M6	9	10	13	14	24,5	4	14,5	31	34	40	47	7	16
K0122.206188	gris fenetre RAL 7040	mat structuré	2	M6	12	13,5	18,5	19	28,5	6,5	17,5	42,5	45,5	65	74,5	9,5	20
K0122.208188	gris fenetre RAL 7040	mat structuré	2	M8	12	13,5	18,5	19	28,5	6,5	17,5	42,5	45,5	65	74,5	9,5	20
K0122.308188	gris fenetre RAL 7040	mat structuré	3	M8	14	16	21	22	37	10	24	54,5	58,5	80	91	11	22
K0122.310188	gris fenetre RAL 7040	mat structuré	3	M10	14	16	21	22	37	10	24	54,5	58,5	80	91	11	22
K0122.410188	gris fenetre RAL 7040	mat structuré	4	M10	17	19	27	27,5	43	10	27	63	67,5	95	109	13	24
K0122.412188	gris fenetre RAL 7040	mat structuré	4	M12	17	19	27	27,5	43	10	27	63	67,5	95	109	13	24
K0122.512188	gris fenetre RAL 7040	mat structuré	5	M12	23	23	31	32	49	12	31,5	73	77,5	110	126	15	26
K0122.516188	gris fenetre RAL 7040	mat structuré	5	M16	23	23	31	32	49	12	31,5	73	77,5	110	126	15	26