

## Poignée de serrage ergonomique avec filetage

### Description de l'article/illustrations du produit

---



### Description

**Matière :**

Composants durs en plastique renforcé de fibres de verre.  
Composants souples en élastomère thermoplastique.  
Tige filetée acier classe de résistance 5.8 ou inox 1.4305.

**Finition :**

Acier zingué passivé bleu  
Inox naturel.

**Nota :**

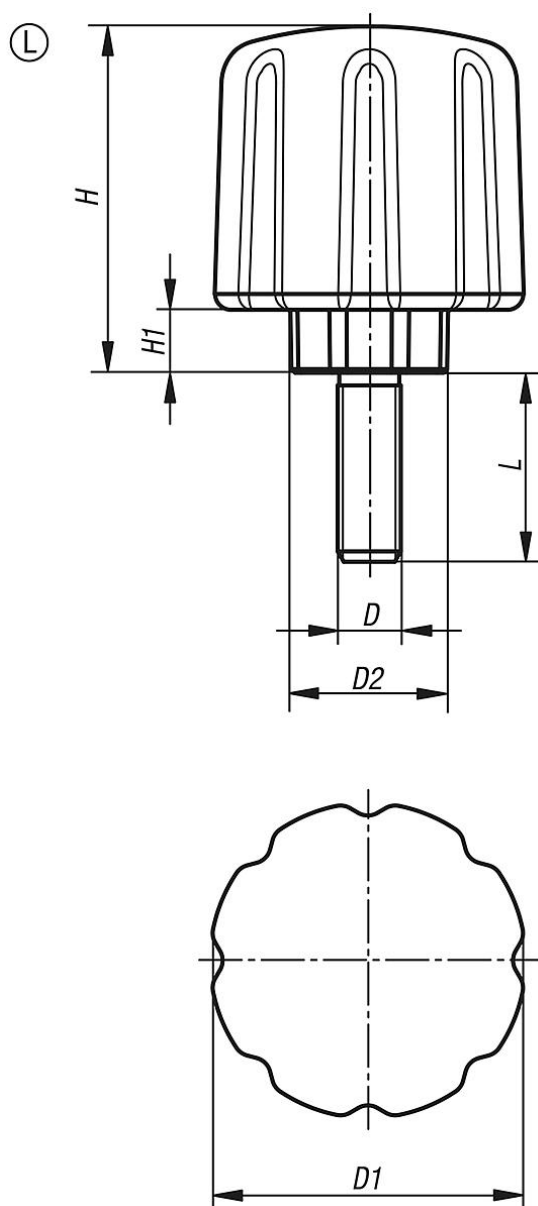
La combinaison de couleur  
gris foncé RAL 7021 (composants durs) et  
gris foncé RAL 7021 (composants souples)  
est fournie en standard.

**Sur demande :**

Autres modèles.

## Poignée de serrage ergonomique avec filetage

Dessins



## Aperçu des articles

Référence	Forme	Matière de composant	D	D1	D2	H	H1	L
K0779.5006X15	L	acier	M6	50	26	55	10	15
K0779.5006X20	L	acier	M6	50	26	55	10	20
K0779.5006X25	L	acier	M6	50	26	55	10	25
K0779.5006X30	L	acier	M6	50	26	55	10	30
K0779.5008X20	L	acier	M8	50	26	55	10	20
K0779.5008X25	L	acier	M8	50	26	55	10	25
K0779.5008X30	L	acier	M8	50	26	55	10	30
K0779.5008X40	L	acier	M8	50	26	55	10	40
K0779.5010X30	L	acier	M10	50	26	55	10	30
K0779.5010X40	L	acier	M10	50	26	55	10	40
K0779.5010X50	L	acier	M10	50	26	55	10	50
K0779.05006X15	L	acier inoxydable	M6	50	26	55	10	15
K0779.05006X20	L	acier inoxydable	M6	50	26	55	10	20
K0779.05006X25	L	acier inoxydable	M6	50	26	55	10	25
K0779.05006X30	L	acier inoxydable	M6	50	26	55	10	30

## Poignée de serrage ergonomique avec filetage

### Aperçu des articles

Référence	Forme	Matière de composant	D	D1	D2	H	H1	L
K0779.05008X20	L	acier inoxydable	M8	50	26	55	10	20
K0779.05008X25	L	acier inoxydable	M8	50	26	55	10	25
K0779.05008X30	L	acier inoxydable	M8	50	26	55	10	30
K0779.05008X40	L	acier inoxydable	M8	50	26	55	10	40
K0779.05010X30	L	acier inoxydable	M10	50	26	55	10	30
K0779.05010X40	L	acier inoxydable	M10	50	26	55	10	40
K0779.05010X50	L	acier inoxydable	M10	50	26	55	10	50