

28611.4

KDS-KV M25 BK



Kabelverschraubung, Gewindeart: Metrisch, Material: PA 6.6, Schutzart: IP66, Farbe: Schwarz

RAL: 9005

Kaufmännische Daten

Abez 3 - Produktbeschreibung	Kabelverschraubung
Verpackungseinheit	10
Mengeneinheit	ST
Gewicht pro Stück (exklusive Verpackung)	15.9
Gewicht pro Stück (inklusive Verpackung)	16.3
Gewichtseinheit	G
Zolltarifnummer	39269097
Herkunftsland	DE

28611.4

KDS-KV M25 BK

Technische Daten

Maße

Länge	40 mm
Breite	40 mm
Höhe	38.7 mm
Aufbauhöhe	23.7 mm
Durchmesser Schraubenkopf	40 mm

Gewinde

Gewindeart	Metrisch
Gewindegröße	25 mm
Gewindesteigung	1.5 mm
Gewindelänge (L)	15 mm

28611.4 KDS-KV M25 BK

Technische Daten

Werkstoffe

Material	Polyamid 6.6
Brennbarkeitsklasse UL 94	V-0
Arbeitstemperatur min.	-40 °C
Arbeitstemperatur max.	120 °C
Dichtungsmaterial	TPE
Art der Dichtung	Dichtring
Halogenfrei	✓
Silikonfrei	✓

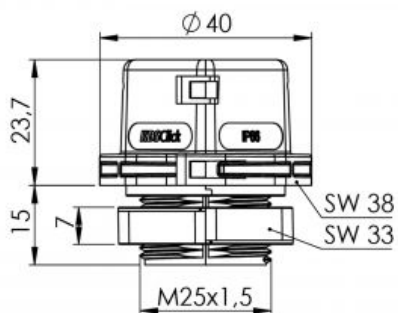
Weitere technische Daten

Montageart	Schrauben
Schutzart	IP66
Schlüsselweite (SW)	38 mm
Mit Gegenmutter	✓
Zugentlastung	✓
Sechskant Eckmaß	40 mm
Drehmoment der Gegenmutter	3 Nm

28611.4

KDS-KV M25 BK

Medien



28611.4

KDS-KV M25 BK

Zubehör

Geteilte Gegenmutter



Geteilte Gegenmutter, Gewindeart: Metrisch, Material: PA 6.6, Farbe: Schwarz

Allgemeine Bestelldaten

Artikel-Nr.	Artikelbezeichnung	GTIN (EAN)	VPE
28617.4	KDS-GM 25	4044211209001	10 ST
