

Gehäuseoberteil, grau, Pilzkappe schwarz

Typ
Art.-Nr.
Katalog Nr.

FAK-S
095540
FAK-S

Lieferprogramm

Sortiment			Fuß- und Grobhandtaster
Grundfunktion			Zusatzausrüstung
Funktion			tastend
Farbe Pilzkappe, Leuchtmelder			
			grau
Farbe Gehäuse			schwarz
Anbindung an SmartWire-DT			nein

Approbationen

Product Standards	IEC/EN 60947-5; UL 508; CSA-C22.2 No. 14-05; CSA-C22.2 No. 94-91; CE marking
UL File No.	E29184
UL Category Control No.	NKCR
CSA File No.	012528
CSA Class No.	3211-03
North America Certification	UL listed, CSA certified
Degree of Protection	UL/CSA Type 3R, 4X, 12, 13

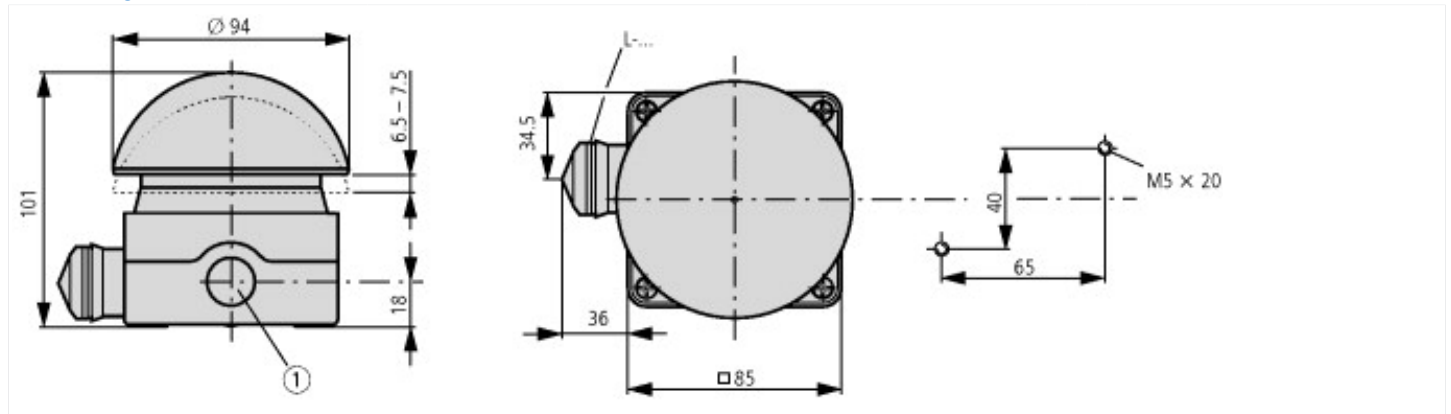
Allgemeines

Schutzart IEC/EN 60529			IP67, IP69K
------------------------	--	--	-------------

Technische Daten nach ETIM 5.0

Niederspannungsschaltgeräte (EG000017) / Gehäuse für Fuß-/Grobhandtaster (EC002031)	
Elektro-, Automatisierungs- und Prozessleittechnik / Niederspannungs-Schalttechnik / Befehls- und Meldegerät / Gehäuse für Fuß-/Grobhandtaster (ecl@ss8-27-37-12-41 [ACN980007])	
Farbe	schwarz

Abmessungen



① 3 x M20 (PG 13.5) seitlich
1 x M16 im Boden

Weitere Produktinformationen (Verlinkungen)

IL04716006Z (AWA1160-1696) Leuchtmelder	
IL04716006Z (AWA1160-1696) Leuchtmelder	ftp://ftp.moeller.net/DOCUMENTATION/AWA_INSTRUCTIONS/IL04716006Z2011_02.pdf
IL04716017Z (AWA1160-1467) Fuß- und Grobhandtaster	
IL04716017Z (AWA1160-1467) Fuß- und Grobhandtaster	ftp://ftp.moeller.net/DOCUMENTATION/AWA_INSTRUCTIONS/IL04716017Z2011_02.pdf