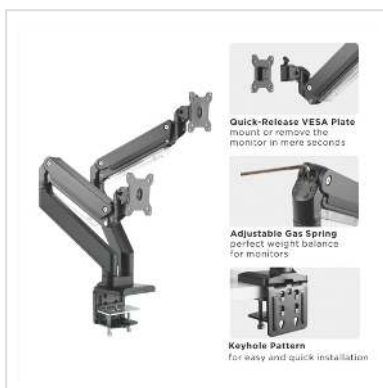


ROLINE LCD dubbele arm, tafelmontage, gasveer, elk 5 draaipunten, max. 15 kg

Art.nr.	17.03.1117
Fabrikant	ROLINE
Art.nr. fabrikant	17.03.1117
EAN (een stuk)	7630049611986

roline
Designed for Professionals



Dubbele LCD monitorarm, voor het eenvoudig en betrouwbaar instellen van twee monitoren tot 15 kg per stuk en VESA 75 / 100!

- Discreet en eenvoudig ontwerp
- Gemaakt van een hoogwaardige aluminiumlegering
- Door de geïntegreerde gasveer kan de gebruiker de LCD monitoren naar wens in de juiste stand zetten
- Voor monitoren met VESA 75 (75x75 mm) of VESA 100 (100x100 mm)
- Bijzonderheid: Pivot functie - scherm kan 90 graden worden gedraaid
- Kleine tafelbevestiging bespaart ruimte
- Geavanceerd kabelbeheer is geïntegreerd in de achterkant van de armen

Specificaties:

- Armverlenging: tot 526 mm
- Monitordraaipunt: 180°
- Rotatie: 180° (arm en display)
- Draagvermogen: <=15 kg (gewichtinstelling tussen 1 kg en 15 kg)

Technische specificaties

Producent	ROLINE
Produkt groep	LCD-Monitor armen

Produkt type	Monitorarm, tafelmontage
Kleur	zwart
Draagkracht	30 kg
Aantal Draaipunten	2x 5
Bevestiging	Tafelbevestiging, beugel
Armlengte maximaal	526mm
Verstel mogelijkheid	Luchtveer
Draaibaar	ja
Aantal monitoren	2
VESA 75 x 75 mm	ja
VESA 100 x 100 mm	ja
Materiaalgroep	metaal
Technische bijzonderheden	Pivot-functie (monitor 90° draaibaar)
Hoogte	670 mm
Breedte	1268 mm
Diepte	1268 mm
Gewicht	8558.5 g
Hoogte verpakking	150 mm
Breedte verpakking	360 mm
Diepte verpakking	630 mm
Gewicht verpakking	10.006 kg