

Filter-Regelventile MS-LFR, Baureihe MS

FESTO



Festo Kernprogramm
Deckt 80% ihrer Automatisierungsaufgaben ab

Weltweit:

Immer lagerhaltig

Stark:

Festo Qualität zum attraktiven Preis

Einfach:

Erleichterte Beschaffung und Lagerhaltung



In der Regel versandbereit in 24 h ab Werk
Weltweit in 13 Service Centern auf Lager
Mehr als 2200 Produkte



In der Regel versandbereit in 5 Tagen ab Werk
Weltweit in 4 Service Centern für Sie montiert
Bis zu 6×10^{12} Varianten pro Produktfamilie

Schauen Sie
nach dem
Stern!

Wartungsgeräte Baureihe MS

Merkmale



Wartungsgeräte der Baureihe MS		Individuell kombinierbare Funktionsmodule	
Lösungen für jeden Einsatzfall			
Breites Programm, hoch funktionale Komponenten und vielfältige Services: Mit der Baureihe MS bietet Festo ein ganzheitliches Konzept für Ihre Druckluftaufbereitung. Geeignet für einfache Standardanwendungen ebenso wie für anwendungsspezifische Lösungen mit höchsten Anforderungen an die Qualität.	Erhältlich als Einzelkomponente, vorkonfektionierte Kombination ab Lager, anwendungsspezifische Kombination oder einbaufertige Komplettlösung. Die fünf Baugrößen der Baureihe MS erzielen dabei höchste Durchflüsse bei geringem Platzbedarf.	Druckregel-, Einschalt- und Druckaufbauventile mit Sicherheitsfunktion, Filter, Druck- und Durchflusssensoren, Trockner, Sensoren und Öler. Damit lässt sich für jede Aufgabe die passende Lösung zusammenstellen. Durch den modularen Aufbau sind die	Komponenten frei miteinander kombinierbar. Ein einfaches Verbindungssystem erspart Zeit beim Austausch einzelner Module ohne Demontage der kompletten Kombination. Auch sind viele Komponenten nach UL und ATEX zertifiziert.

CAD-Modelle und Konfigurator	Engineering Tools
Komfortable Hilfen zur Planung und Auswahl anwendungsspezifischer Einzelgeräte und Kombinationen. Mit dem Produktkonfigurator schnell und individuell konfigurieren und die Bestelldaten einfach übernehmen.	Auswahltool für die passende Wartungsgeräte-Kombination ohne Überdimensionierung und die richtige Luftreinheitsklasse: www.festo.com/engineering/wartungseinheit



Integrierte Sensorik	Sicherheitsfunktionen	Energie sparen	Intelligenter Größenmix
Druck- und Durchflusssensorik	Druckaufbau- und Entlüftungsventile MS6-SV/MS9-SV	Wartungsgeräte-Kombinationen MSE6	

			
<ul style="list-style-type: none"> Höchste Maschinenverfügbarkeit durch kontrollierte Prozesse Zuverlässige Druckluftaufbereitung und -versorgung der Anlage Integrierbar oder Stand-alone Einfach anschließbar durch M8/M12-Stecker 	<ul style="list-style-type: none"> Zuverlässiges und schnelles Entlüften von Anlagen bis zu Performance Level e, nach EN ISO 13849-1 zertifiziert Integrierte Druckaufbaufunktion 	<ul style="list-style-type: none"> Vollautomatische Überwachung und Regelung der Druckluftversorgung Automatische Absperrung der Druckluft im Stand-by-Betrieb Erkennung und Meldung von Leckagen Condition Monitoring von prozessrelevanten Daten 	<ul style="list-style-type: none"> Optimaler Durchfluss bei bis zu 18 % geringerer Baugröße Ausgezeichnete Energieeffizienz Kostenoptimierte Kombinationen – bis zu 30 % sparen!

Baugrößenunterschiede					
Baugröße	MS2	MS4	MS6	MS9	MS12
Rastermaß [mm]	25	40	62	90	124
Anschlussgrößen	M5, QS-6	G1/8, G1/4, G3/8	G1/4, G3/8, G1/2, G3/4	G1/2, G3/4, G1, G1 1/4, G1 1/2	G1, G1 1/4, G1 1/2, G2
Normalnenndurchfluss qnN ¹⁾ [l/min]	350	1800	6500	20000	22000

1) Am Beispiel Druckregelventil MS-LR

Wartungsgeräte Baureihe MS

Merkmale

Hinweis Information

Einen kurzen Überblick über das Produktprogramm Wartungsgeräte Baureihe MS liefern die folgenden Seiten. Ausführliche Informationen und alle technischen Daten finden Sie in der Dokumentation zum entsprechenden Wartungsgerät. Zubehör wie Anschlussplatten oder Befestigungswinkel können sowohl über den Konfigurator als auch separat bestellt werden.





Aufbau einer Wartungsgeräte-Kombination

Die Reihenfolge der einzelnen Wartungsgeräte innerhalb einer Kombination ist von Bedeutung in Hinblick auf Sicherheit und Funktionalität. Nicht jede Reihenfolge der Wartungsgeräte in Durchflussrichtung ist möglich. Sie unterliegt Einschränkungen und Regeln.

Sicher und bequem ist die Zusammenstellung der einzelnen Wartungsgeräte über den Konfigurator der Wartungsgeräte-Kombination MSB. Dieser kontrolliert die Einhaltung dieser Regeln. Als Ergebnis erhalten Sie eine komplett montierte Kombination, wenn nötig auch mit UL- oder ATEX-Zulassung. Bei der Zusammenstellung einer Kombination aus einzeln konfigurierten und bestellten Wartungsgeräten müssen die nebenstehenden Punkte unbedingt eingehalten werden.






- Regler MS-LFR/LR/LRP/LRE sind in Durchflussrichtung nur mit gleichem oder fallendem Druckregelbereich zulässig
- Filter MS-LFR/LF/LFM/LFX sind in Durchflussrichtung nur mit steigender Filterfeinheit zulässig
- Öler MS-LOE sind in Durchflussrichtung vor einem Filter MS-LFR/LFM/LF/LFX, Wasserabscheider MS-LWS oder Membran-Lufttrockner MS-LDM1 nicht zulässig
- In Durchflussrichtung muss vor einem AktivkohlfILTER MS-LFX oder Membran-Lufttrockner MS-LDM1 ein Feinstfilter MS-LFM stehen
- Kein Durchflusensor SFAM direkt nach einem Regler MS-LFR/LR, sondern Abzweigmodul MS-FRM dazwischen positionieren
- Druckaufbau- und Entlüftungsventil MS-SV muss das letzte Wartungsgerät in Durchflussrichtung sein

Produktprogramm Wartungsgeräte Baureihe MS

Typ	Beschreibung	Baugröße	Pneumatischer Anschluss					
			Steckanschluss	Innengewinde			Anschlussplatte mit Gewinde	
			M	G	NPT	G	NPT	
Kombinationen								
Wartungsgeräte-Kombinationen MSB-FRC Datenblätter → Internet: msb								
	Kombinationen aus Filter-Regelventil und Öler	4	-	-	1/8, 1/4	-	-	-
		6	-	-	1/4, 3/8, 1/2	-	-	-
Wartungsgeräte-Kombinationen MSB Datenblätter → Internet: msb								
	7 Kombinationen, vordefiniert	4	-	-	1/4	-	-	-
		6	-	-	1/2	-	-	-
	Kombinationen frei konfigurierbar	4	-	-	1/8, 1/4	-	1/8, 1/4, 3/8	1/8, 1/4, 3/8
		6	-	-	1/4, 3/8, 1/2	-	1/4, 3/8, 1/2, 3/4	1/4, 3/8, 1/2, 3/4
		9	-	-	3/4, 1	3/4, 1	1/2, 3/4, 1, 1 1/4, 1 1/2	1/2, 3/4, 1, 1 1/4, 1 1/2
Wartungsgeräte-Kombinationen MSE6 Datenblätter → Internet: mse6								
	Kombinationen mit Feldbus-Anbindung zur Druck-, Durchfluss und Verbrauchserfassung	6	-	-	-	-	1/2	-

Wartungsgeräte Baureihe MS

Merkmale

Produktprogramm Wartungsgeräte Baureihe MS								
Typ	Beschreibung	Bau- größe	Pneumatischer Anschluss					
			Steck- anschluss	Innengewinde			Anschlussplatte mit Gewinde	
				M	G	NPT	G	NPT
Einzelgeräte								
Filter-Regelventile MS-LFR Datenblätter → Internet: ms-lfr								
	Filter und Druckregelventil in einem Gerät, Filterfeinheit 5 oder 40 µm	2	QS-6	M5	–	–	–	–
		4	–	–	1/8, 1/4	–	1/8, 1/4, 3/8	1/8, 1/4, 3/8
		6	–	–	1/4, 3/8, 1/2	–	1/4, 3/8, 1/2, 3/4	1/4, 3/8, 1/2, 3/4
		9	–	–	3/4, 1	3/4, 1	1/2, 3/4, 1, 1 1/4, 1 1/2	1/2, 3/4, 1, 1 1/4, 1 1/2
		12	–	–	–	–	1, 1 1/4, 1 1/2, 2	–
Filter MS-LF Datenblätter → Internet: ms-lf								
	Filterfeinheit 5 oder 40 µm	4	–	–	1/8, 1/4	–	1/8, 1/4, 3/8	1/8, 1/4, 3/8
		6	–	–	1/4, 3/8, 1/2	–	1/4, 3/8, 1/2, 3/4	1/4, 3/8, 1/2, 3/4
		9	–	–	3/4, 1	3/4, 1	1/2, 3/4, 1, 1 1/4, 1 1/2	1/2, 3/4, 1, 1 1/4, 1 1/2
		12	–	–	–	–	1, 1 1/4, 1 1/2, 2	–
Fein- und Feinfilter MS-LFM Datenblätter → Internet: ms-lfm								
	Filterfeinheit 0,01 oder 1 µm	4	–	–	1/8, 1/4	–	1/8, 1/4, 3/8	1/8, 1/4, 3/8
		6	–	–	1/4, 3/8, 1/2	–	1/4, 3/8, 1/2, 3/4	1/4, 3/8, 1/2, 3/4
		9	–	–	3/4, 1	3/4, 1	1/2, 3/4, 1, 1 1/4, 1 1/2	1/2, 3/4, 1, 1 1/4, 1 1/2
		12	–	–	–	–	1, 1 1/4, 1 1/2, 2	–
Aktivkohlefilter MS-LFX Datenblätter → Internet: ms-lfx								
	Zur Entfernung von flüssigen und gasförmigen Ölbestandteilen	4	–	–	1/8, 1/4	–	1/8, 1/4, 3/8	1/8, 1/4, 3/8
		6	–	–	1/4, 3/8, 1/2	–	1/4, 3/8, 1/2, 3/4	1/4, 3/8, 1/2, 3/4
		9	–	–	3/4, 1	3/4, 1	1/2, 3/4, 1, 1 1/4, 1 1/2	1/2, 3/4, 1, 1 1/4, 1 1/2
		12	–	–	–	–	1, 1 1/4, 1 1/2, 2	–
Wasserabscheider MS-LWS Datenblätter → Internet: ms-lws								
	Befreit die Druckluft von Kondenswasser, wartungsfrei	6	–	–	1/4, 3/8, 1/2	–	1/4, 3/8, 1/2, 3/4	1/4, 3/8, 1/2, 3/4
		9	–	–	3/4, 1	3/4, 1	1/2, 3/4, 1, 1 1/4, 1 1/2	1/2, 3/4, 1, 1 1/4, 1 1/2
		12	–	–	–	–	1, 1 1/4, 1 1/2, 2	–








Wartungsgeräte Baureihe MS

Merkmale

Produktprogramm Wartungsgeräte Baureihe MS								
Typ	Beschreibung	Bau- größe	Pneumatischer Anschluss					
			Steck- anschluss	Innengewinde			Anschlussplatte mit Gewinde	
				M	G	NPT	G	NPT
Einzelgeräte								
Druckregelventile MS-LR Datenblätter → Internet: ms-lr								
	Zur Einstellung des gewünschten Betriebsdruck, 4 Druckregelbereiche	2	QS-6	M5	–	–	–	–
		4	–	–	1/8, 1/4	–	1/8, 1/4, 3/8	1/8, 1/4, 3/8
		6	–	–	1/4, 3/8, 1/2	–	1/4, 3/8, 1/2, 3/4	1/4, 3/8, 1/2, 3/4
		9	–	–	3/4, 1	3/4, 1	1/2, 3/4, 1, 1 1/4, 1 1/2	1/2, 3/4, 1, 1 1/4, 1 1/2
		12	–	–	–	–	1, 1 1/4, 1 1/2, 2	–
Druckregelventile MS-LRB Datenblätter → Internet: ms-lrb								
	Zum Aufbau einer Reglerbatterie mit voneinander unabhängigen Druckregelbereichen. Der Druckausgang ist vorn oder hinten.	4	–	–	1/4	–	1/8, 1/4, 3/8	–
		6	–	–	1/2	–	1/4, 3/8, 1/2, 3/4	–
Präzisions-Druckregelventile MS-LRP Datenblätter → Internet: ms-lrp								
	Zur präzisen Einstellung des gewünschten Betriebsdruck, 4 Druckregelbereiche, Druckhysterese 0,02 bar	6	–	–	1/4, 3/8, 1/2	–	1/4, 3/8, 1/2, 3/4	1/4, 3/8, 1/2, 3/4
Präzisions-Druckregelventile MS-LRPB Datenblätter → Internet: ms-lrpb								
	Zum Aufbau einer Reglerbatterie mit voneinander unabhängigen Druckregelbereichen. Der Druckausgang ist vorn oder hinten.	6	–	–	1/2	–	1/4, 3/8, 1/2, 3/4	–
Elektrik-Druckregelventile MS-LRE Datenblätter → Internet: ms-lre								
	Elektrisch verstellbares Druckregelventil, 4 Druckregelbereiche	6	–	–	1/4, 3/8, 1/2	–	1/4, 3/8, 1/2, 3/4	1/4, 3/8, 1/2, 3/4
Öler MS-LOE Datenblätter → Internet: ms-loe								
	Führt der Druckluft eine feindosierbare Ölmenge zu. Der Ölnebelanteil ist proportional zur Durchflussmenge der Druckluft.	4	–	–	1/8, 1/4	–	1/8, 1/4, 3/8	1/8, 1/4, 3/8
		6	–	–	1/4, 3/8, 1/2	–	1/4, 3/8, 1/2, 3/4	1/4, 3/8, 1/2, 3/4
		9	–	–	3/4, 1	3/4, 1	1/2, 3/4, 1, 1 1/4, 1 1/2	1/2, 3/4, 1, 1 1/4, 1 1/2
		12	–	–	–	–	1, 1 1/4, 1 1/2, 2	–





Wartungsgeräte Baureihe MS

Merkmale

Produktprogramm Wartungsgeräte Baureihe MS								
Typ	Beschreibung	Bau- größe	Pneumatischer Anschluss					
			Steck- anschluss	Innengewinde			Anschlussplatte mit Gewinde	
				M	G	NPT	G	NPT
Einzelgeräte								
Einschaltventile MS-EM Datenblätter → Internet: ms-em								
	Manuell betätigtes Einschaltventil zum Be- und Entlüften von pneumatischen Anlagen.	4	–	–	1/8, 1/4	–	1/8, 1/4, 3/8	1/8, 1/4, 3/8
		6	–	–	1/4, 3/8, 1/2	–	1/4, 3/8, 1/2, 3/4	1/4, 3/8, 1/2, 3/4
		9	–	–	3/4, 1	3/4, 1	1/2, 3/4, 1, 1 1/4, 1 1/2	1/2, 3/4, 1, 1 1/4, 1 1/2
		12	–	–	–	–	1, 1 1/4, 1 1/2, 2	–
Einschaltventile MS-EE Datenblätter → Internet: ms-ee								
	Elektrisch betätigtes Einschaltventil zum Be- und Entlüften von pneumatischen Anlagen.	4	–	–	1/8, 1/4	–	1/8, 1/4, 3/8	1/8, 1/4, 3/8
		6	–	–	1/4, 3/8, 1/2	–	1/4, 3/8, 1/2, 3/4	1/4, 3/8, 1/2, 3/4
		9	–	–	3/4, 1	3/4, 1	1/2, 3/4, 1, 1 1/4, 1 1/2	1/2, 3/4, 1, 1 1/4, 1 1/2
		12	–	–	–	–	1, 1 1/4, 1 1/2, 2	–
Druckaufbauventile MS-DL Datenblätter → Internet: ms-dl								
	Pneumatisch betätigtes Druckaufbauventil zum langsamen Belüften und zum Entlüften von pneumatischen Anlagen.	4	–	–	1/8, 1/4	–	1/8, 1/4, 3/8	1/8, 1/4, 3/8
		6	–	–	1/4, 3/8, 1/2	–	1/4, 3/8, 1/2, 3/4	1/4, 3/8, 1/2, 3/4
		12	–	–	–	–	1, 1 1/4, 1 1/2, 2	–
Druckaufbauventile MS-DE Datenblätter → Internet: ms-de								
	Elektrisch betätigtes Druckaufbauventil zum langsamen Belüften und zum Entlüften von pneumatischen Anlagen.	4	–	–	1/8, 1/4	–	1/8, 1/4, 3/8	1/8, 1/4, 3/8
		6	–	–	1/4, 3/8, 1/2	–	1/4, 3/8, 1/2, 3/4	1/4, 3/8, 1/2, 3/4
		12	–	–	–	–	1, 1 1/4, 1 1/2, 2	–
Druckaufbau- und Entlüftungsventile MS-SV Datenblätter → Internet: ms-sv								
	Zum sanften Druckaufbau und schnellen, sicheren Druckabbau in pneumatischen Leitungssystemen. Bis Kategorie 1, PL c.	6	–	–	1/2	–	1/4, 3/8, 1/2, 3/4	1/4, 3/8, 1/2, 3/4
		9	–	–	3/4, 1	3/4, 1	1/2, 3/4, 1, 1 1/4, 1 1/2	1/2, 3/4, 1, 1 1/4, 1 1/2
	Bis Kategorie 3, PL d. Bei optionalen Ausbau bis Kategorie 4, PL e.	6	–	–	1/2	–	1/4, 3/8, 1/2, 3/4	1/4, 3/8, 1/2, 3/4
		9	–	–	3/4, 1	3/4, 1	1/2, 3/4, 1, 1 1/4, 1 1/2	1/2, 3/4, 1, 1 1/4, 1 1/2
	Bis Kategorie 4, PL e.	6	–	–	1/2	–	1/4, 3/8, 1/2, 3/4	–
		9	–	–	3/4, 1	3/4, 1	1/2, 3/4, 1, 1 1/4, 1 1/2	–

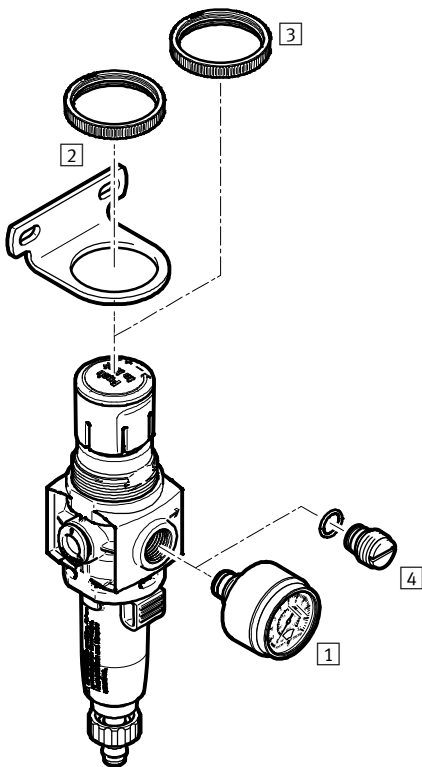
Wartungsgeräte Baureihe MS

Merkmale

Produktprogramm Wartungsgeräte Baureihe MS								
Typ	Beschreibung	Bau- größe	Pneumatischer Anschluss					
			Steck- anschluss	Innengewinde			Anschlussplatte mit Gewinde	
				M	G	NPT	G	NPT
Einzelgeräte								
Membran-Lufttrockner MS-LDM1 Datenblätter → Internet: ms-ldm								
	Verschleißfreier Membran- trockner mit Eigenluftver- brauch	4	-	-	1/8, 1/4	-	1/8, 1/4, 3/8	1/8, 1/4, 3/8
		6	-	-	1/4, 3/8, 1/2	-	1/4, 3/8, 1/2, 3/4	1/4, 3/8, 1/2, 3/4
Abzweigmodule MS-FRM Datenblätter → Internet: ms-frm								
	Luftverteiler mit 4 Anschlüssen	4	-	-	1/8, 1/4	-	1/8, 1/4, 3/8	-
		6	-	-	1/4, 3/8, 1/2	-	1/4, 3/8, 1/2, 3/4	-
		9	-	-	3/4, 1	3/4, 1	1/2, 3/4, 1, 1 1/4, 1 1/2	1/2, 3/4, 1, 1 1/4, 1 1/2
		12	-	-	-	-	1, 1 1/4, 1 1/2, 2	-
Verteilerblöcke MS-FRM-FRZ Datenblätter → Internet: ms-frm-frz								
	Luftverteiler mit 4 Anschlüssen und halber Rastermaß- breite	4	-	-	-	-	-	-
		6	-	-	-	-	-	-
Durchflusssensoren SFAM Datenblätter → Internet: sfam								
	Für absolute Durchfluss- informationen und kumulierte Luftverbrauchsmessung	6	-	-	-	-	1/2	1/2
		9	-	-	-	-	1, 1 1/2	1, 1 1/2

Filter-Regelventile MS2-LFR, Baureihe MS

Peripherieübersicht



Befestigungselemente und Zubehör		→ Seite/Internet
1	Manometer PAGN	57
2	Befestigungswinkel MS2-WR	für Wandmontage, Rändelmutter im Lieferumfang enthalten 58
3	Mutter MS2-WRS	für Fronttafeleinbau 58
4	Verschlussschraube MS2-G18S	59
-	Filterpatrone LFP	59

Filter-Regelventile MS2-LFR, Baureihe MS

Typenschlüssel

MS 2 - LFR - M5 - D6 - AR - BAR - C - M - B

Baureihe

MS	Wartungseinheit Standard
----	--------------------------

Baugröße

2	Rastermaß 25 mm
---	-----------------

Wartungsfunktion

LFR	Filter-Regelventil
-----	--------------------

Pneumatischer Anschluss

M5	Innengewinde M5
QS6	Steckanschluss für Schlauch-Außen-Ø 6 mm

Druckregelbereich

D6	Druckregelbereich 0,5 ... 7 bar
----	---------------------------------

Manometer/Adapter

AR	Manometer
A8	Adapter für EN-Manometer 1/8, ohne Manometer

Manometerskalierung

	keine
BAR	Anzeigeeinheit [bar/psi]
MPA	Anzeigeeinheit [Mpa]

Filterfeinheit

C	5 µm
---	------

Kondensatablass

M	manuell drehend
---	-----------------

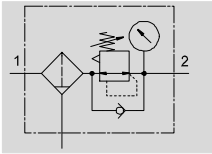
Version

B	Basic
---	-------

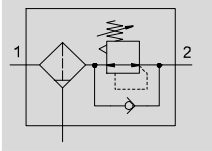
Filter-Regelventile MS2-LFR, Baureihe MS




Datenblatt

Mit Manometer



Ohne Manometer



-  - Durchfluss
140 ... 310 l/min
-  - Temperaturbereich
-5 ... +50 °C
-  - Betriebsdruck
1 ... 10 bar



Allgemeine Technische Daten		
	mit Manometer	mit Adapter für EN-Manometer 1/8, ohne Manometer
Pneumatischer Anschluss 1, 2	M5 QS-6	
Konstruktiver Aufbau	Filterregler mit Manometer	Filterregler ohne Manometer
Reglerfunktion	Ausgangsdruck konstant, mit Rückstromverhalten, mit Sekundärentlüftung	
Befestigungsart	mit Zubehör Leitungseinbau Fronttafeleinbau	
Einbaulage	senkrecht ±5°	
Filterfeinheit [µm]	5	
Luftreinheitsklasse am Ausgang	Druckluft nach ISO 8573-1:2010 [6:4:4]	
Kondensatablass	manuell drehend	
Betätigungssicherung	Drehknopf mit Arretierung	
Druckregelbereich [bar]	0,5 ... 7	
Max. Druckhysterese [bar]	0,25	
Druckanzeige	mit Manometer	G1/8 vorbereitet
Max. Kondensatmenge [ml]	3	

Durchflusskennwerte		
	M5	QS-6
Pneumatischer Anschluss 1, 2	M5	QS-6
Normalnenndurchfluss [l/min] qn ¹⁾	140	310

1) Gemessen bei p₁ = 10 bar und p₂ = 6 bar, Δp = 1 bar

Filter-Regelventile MS2-LFR, Baureihe MS

Datenblatt

Betriebs- und Umweltbedingungen		
Pneumatischer Anschluss 1, 2	M5	QS-6
Betriebsdruck [bar]	1 ... 10	1 ... 8
Betriebsmedium	Druckluft nach ISO 8573-1:2010 [7:4:4]	
	Inerte Gase	
Umgebungstemperatur [°C]	-5 ... +50	
Mediumtemperatur [°C]	-5 ... +50	
Lagertemperatur [°C]	-5 ... +50	
Korrosionsbeständigkeit KBK ¹⁾	1	

- 1) Korrosionsbeständigkeitsklasse KBK 1 nach Festo Norm FN 940070
 Niedrige Korrosionsbeanspruchung. Trockene Innenraumanwendung bzw. Transport- und Lagerschutz. Gilt auch für Teile hinter Abdeckungen, im nicht sichtbaren Innenbereich, oder Teile die im Anwendungsfall abgedeckt sind (z. B. Antriebszapfen).

Gewichte [g]		
Pneumatischer Anschluss 1, 2	M5	QS-6
Mit Manometer	47,3	45
Ohne Manometer	42,3	40

Werkstoffe	
Gehäuse	PA
Drehknopf	POM
Schale	PC
Filter	PE
Trennteller	POM
Ventilstößel	Aluminium-Knetlegierung, NBR
Membran	NBR
Feder	hochlegierter Stahl
Dichtungen	NBR
Werkstoff-Hinweis	RoHS konform

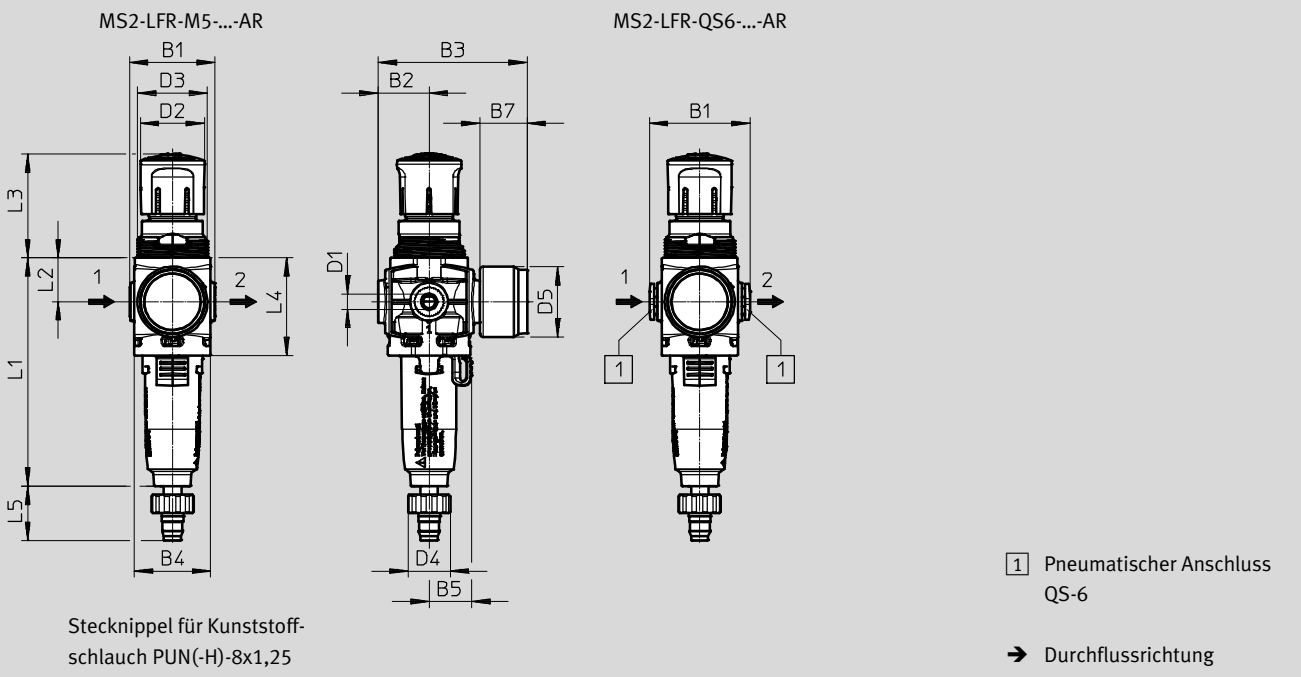
Filter-Regelventile MS2-LFR, Baureihe MS

Datenblatt

Abmessungen

Download CAD-Daten → www.festo.com

mit Manometer AR



Typ	B1	B2	B3	B4	B5	B7	D1	D2 ∅	D3 ∅	D4	D5 ∅	L1	L2	L3	L4	L5
MS2-LFR-M5-...-AR	28	16,7	49	25	14	15,5	M5	21	M23x1	13,8	23	74,9	14,4	34,1	32	17,9
MS2-LFR-QS6-...-AR	33,1						QS-6									

Filter-Regelventile MS2-LFR, Baureihe MS

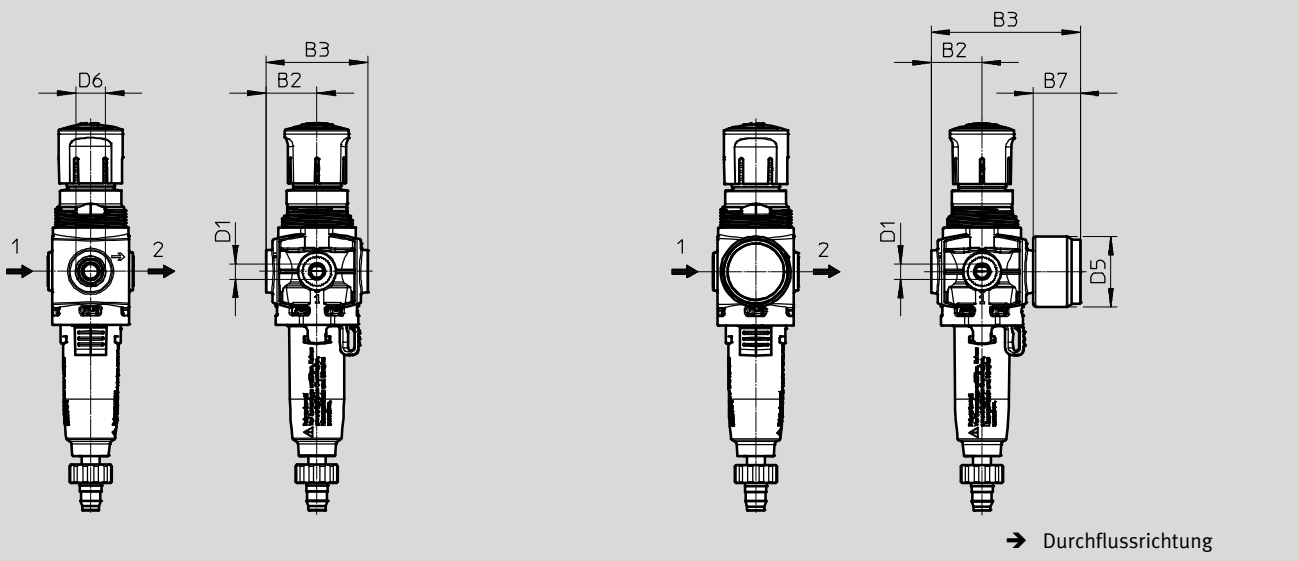
Datenblatt

Abmessungen

Download CAD-Daten → www.festo.com

mit Adapter A8 für EN-Manometer 1/8, ohne Manometer

mit Manometer AR



Typ	B2	B3	B7	D1	D5 Ø	D6
MS2-LFR-M5-...-A8	16,7	33,4	-	M5	-	G1/8
MS2-LFR-QS6-...-A8				QS-6		
MS2-LFR-M5-...-AR	16,7	49	15,5	M5	23	-
MS2-LFR-QS6-...-AR				QS-6		

Bestellangaben

Druckregelbereich 0,5 ... 7 bar, Drehknopf mit Arretierung

Baugröße	Pneumatischer Anschluss 1, 2	Kondensatablass	Teile-Nr.	Typ
Manometer, Anzeigeeinheit [bar/psi]				
MS2	M5	manuell drehend	8086641	MS2-LFR-M5-D6-AR-BAR-C-M-B
	QS-6	manuell drehend	8086644	MS2-LFR-QS6-D6-AR-BAR-C-M-B
Manometer, Anzeigeeinheit [MPa]				
MS2	M5	manuell drehend	8086642	MS2-LFR-M5-D6-AR-MPA-C-M-B
	QS-6	manuell drehend	8086645	MS2-LFR-QS6-D6-AR-MPA-C-M-B
Adapter für EN-Manometer 1/8, ohne Manometer				
MS2	M5	manuell drehend	8086643	MS2-LFR-M5-D6-A8-C-M-B
	QS-6	manuell drehend	8086646	MS2-LFR-QS6-D6-A8-C-M-B

Filter-Regelventile MS4/MS6-LFR, Baureihe MS

Peripherieübersicht

Befestigungselemente und Zubehör						
		Einzelgerät		Kombination		→ Seite/ Internet
		ohne Anschluss- platte	mit Anschluss- platte	ohne Anschluss- platte	mit Anschluss- platte	
1	Abdeckkappe MS4/6-END	■	–	■	–	ms4-end, ms6-end
2	Anschlussplatte-SET MS4/6-AG...	–	■	–	■	ms4-ag, ms6-ag
	Anschlussplatte-SET MS4/6-AQ...	–	■	–	■	ms4-aq, ms6-aq
3	Modulverbinder MS4/6-MV	–	■	■	■	ms4-mv, ms6-mv
4	Befestigungswinkel MS4/6-WB	■	■	–	–	ms4-wb, ms6-wb
5	Befestigungswinkel MS4-WBM	■	■	–	–	ms4-wbm
6	Befestigungswinkel MS4/6-WR	■	■	–	–	ms4-wr, ms6-wr
7	Sechskantmutter MS4/6-WRS	■	■	■	■	ms4-wrs, ms6-wrs
8	Verschussblende VS	■	■	■	■	32
9	Adapter für EN-Manometer 1/8/1/4 A8/A4	■	■	■	■	32
10	Manometer MA	■	■	■	■	61
11	Drucksensor ohne Anzeige AD7 ... AD10	■	■	■	■	32
12	Verbindungsleitung NEBU-M8...-LE3	■	■	■	■	61
13	Drucksensor mit Anzeige AD1 ... AD4	■	■	■	■	32
14	Verbindungsleitung NEBU-M8...-LE3/NEBU-M12...-LE4	■	■	■	■	61
15	Kondensatablass vollautomatisch, elektrisch gesteuert E2/E3/E4	■	■	■	■	32
16	Bügelschloss LRVS-D	■	■	■	■	61
–	Befestigungswinkel MS4/6-WP/WPB/WPE/WPM	–	■	■	■	ms4-wp, ms6-wp

Filter-Regelventile MS4/MS6-LFR, Baureihe MS

FESTO

Typenschlüssel

MS 6 - LFR - 1/2 - D7 - E R M - AS -

Baureihe

MS	Wartungseinheit Standard
----	--------------------------

Baugröße

4	Rastermaß 40 mm
6	Rastermaß 62 mm

Wartungsfunktion

LFR	Filter-Regelventil
-----	--------------------

Pneumatischer Anschluss

MS4	
1/8	Innengewinde G1/8
1/4	Innengewinde G1/4
MS6	
1/4	Innengewinde G1/4
3/8	Innengewinde G3/8
1/2	Innengewinde G1/2

Druckregelbereich

D6	Druckregelbereich 0,3 ... 7 bar
D7	Druckregelbereich 0,5 ... 12 bar

Filterfeinheit

C	5 µm
E	40 µm

Schalenschutz

R	Kunststoffschutzkorb
U	integriert als Metallschale

Kondensatablass

M	manuell drehend
V	vollautomatisch

Abschließbarkeit

AS	Drehknopf mit Arretierung, mit Zubehör schließbar
----	---

Durchflussrichtung

	Durchflussrichtung von links nach rechts
Z	Durchflussrichtung von rechts nach links

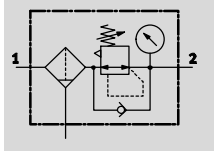
Weitere Varianten können Sie über den Produktbaukasten bestellen → 32

- Pneumatischer Anschluss
- Druckregelbereich
- Kondensatablass
- Manometeralternativen
- Alternative Manometerskalierung
- Sekundärentlüftung
- Drehknopf
- Abschließbarkeit
- Befestigungsart
- Zulassung EU
- Zulassung UL

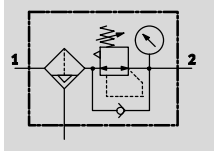
Filter-Regelventile MS4/MS6-LFR, Baureihe MS

Datenblatt

Kondensatablass manuell drehend, mit Manometer



Kondensatablass halb- oder voll-automatisch, mit Manometer



In diesem Gerät sind Filter und Druckregelventil zu einer Einheit zusammengefasst. Der Sinterfilter mit Wasserabscheider befreit die Druckluft von Schmutz, Rohrsinter, Rost und Kondenswasser.

- - Durchfluss
850 ... 7200 l/min
- - Temperaturbereich
-10 ... +60 °C
- - Betriebsdruck
0,8 ... 20 bar
- - www.festo.com



- Gute Regelcharakteristik mit kleiner Hysterese und Primärdruckkompensation
- Gute Partikel- und Kondensatabscheidung
- Mit oder ohne Sekundärentlüftung lieferbar
- Hoher Durchfluss
- Direktgesteuertes Membran-Regelventil
- Vier Druckregelbereiche:
0,3 ... 4 bar, 0,3 ... 7 bar, 0,5 ... 12 bar und 0,5 ... 16 bar
- Betätigungssicherung zum Schutz der Einstellwerte vor Verstellung
- Rückstromoption zum Entlüften von Ausgang 2 zum Ausgang 1 bereits integriert
- Zwei Manometeranschlüsse für variablen Einbau
- Optionaler Drucksensor
- Optionale Gerätevariante EX4 zum Einsatz in explosionsgefährdeten Bereichen der Zonen 1, 2, 21 und 22
- Filtereinsätze wahlweise mit 5 µm oder 40 µm
- Neue Filterpatronen → 60

Allgemeine Technische Daten			
Baugröße	MS4	MS6	
Pneumatischer Anschluss 1, 2	Innengewinde	G1/8 oder G1/4	G1/4, G3/8 oder G1/2
	Anschlussplatte AG...	G1/8, G1/4 oder G3/8	G1/4, G3/8, G1/2 oder G3/4
	Anschlussplatte AQ...	NPT1/8, NPT1/4 oder NPT3/8	NPT1/4, NPT3/8, NPT1/2 oder NPT3/4
Konstruktiver Aufbau	Filterregler mit/ohne Druckanzeige		
Reglerfunktion	Ausgangsdruck konstant, mit Rückstromverhalten, mit/ohne Sekundärentlüftung		
Befestigungsart	mit Zubehör		
	Leitungseinbau		
	Fronttafeleinbau		
Einbaulage	senkrecht ±5°		
Filterfeinheit [µm]	5		
	40		
Luftreinheitsklasse am Ausgang	Druckluft nach ISO 8573-1:2010 [6:4:4] (Filterfeinheit 5 µm)		
	Druckluft nach ISO 8573-1:2010 [7:4:4] (Filterfeinheit 40 µm)		
Schalenschutz	Kunststoffschutzkorb		
	integriert als Metallschale		
Kondensatablass	manuell drehend		
	halbautomatisch		
	vollautomatisch		
	-	vollautomatisch, elektrisch gesteuert	
Betätigungssicherung	Drehknopf mit Arretierung, mit Zubehör schließbar		
	Drehknopf mit integriertem Schloss		

• Hinweis: Dieses Produkt entspricht ISO 1179-1 und ISO 228-1.

Filter-Regelventile MS4/MS6-LFR, Baureihe MS

Datenblatt

Allgemeine Technische Daten				
Baugröße	MS4		MS6	
Druckregelbereich	D5 [bar]	0,3 ... 4		
	D6 [bar]	0,3 ... 7		
	D7 [bar]	0,5 ... 12 (0,5 ... 10 mit Drucksensor AD... oder mit Zulassung UL)		
	D8 [bar]	–		0,5 ... 16 (0,5 ... 10 mit Zulassung UL)
Max. Druckhysterese [bar]	0,25			
Druckanzeige	mit Drucksensor für LCD-Anzeige Ausgangsdruck und elektrischem Ausgang			
	mit Drucksensor für Schaltanzeige Ausgangsdruck und elektrischem Ausgang			
	mit Manometer für Anzeige Ausgangsdruck			
	mit Manometer Rot-Grün-Skala für Anzeige Ausgangsdruck			
	G $\frac{1}{8}$ vorbereitet	–		
G $\frac{1}{4}$ vorbereitet	–			
Max. Kondensatmenge [ml]	19 (mit Kunststoffschutzkorb)		38	
	25 (mit Metallschale)			

Normalnenndurchfluss qn ¹⁾ [l/min]						
Baugröße	MS4			MS6		
Pneumatischer Anschluss	G $\frac{1}{8}$	G $\frac{1}{4}$		G $\frac{1}{4}$	G $\frac{3}{8}$	G $\frac{1}{2}$
D5 – Druckregelbereich 0,3 ... 4 bar						
Filterfeinheit	5 μ m	900 ²⁾	1800 ²⁾	2000 ²⁾	5500 ²⁾	6900 ²⁾
	40 μ m	1100 ²⁾	1900 ²⁾	2200 ²⁾	6000 ²⁾	7200 ²⁾
D6 – Druckregelbereich 0,3 ... 7 bar						
Filterfeinheit	5 μ m	900	1500	2700	5000	5600
	40 μ m	1000	1700	2800	5700	6200
D7 – Druckregelbereich 0,5 ... 12 bar						
Filterfeinheit	5 μ m	850	1200	2200	3500	4000
	40 μ m	900	1500	2500	4000	4500
D8 – Druckregelbereich 0,5 ... 16 bar						
Filterfeinheit	5 μ m	–	–	2000	3300	3800
	40 μ m	–	–	2300	3500	4000

1) Gemessen bei p₁ = 10 bar und p₂ = 6 bar, Δp = 1 bar

2) Gemessen bei p₁ = 10 bar und p₂ = 3 bar, Δp = 1 bar

· | · Zum einwandfreien Schließen des vollautomatischen Kondensatablasses müssen 125 l/min zur Verfügung stehen.

Filter-Regelventile MS4/MS6-LFR, Baureihe MS

Datenblatt

Betriebs- und Umweltbedingungen							
Kondensatablass	manuell drehend		halbautomatisch		vollautomatisch		vollautomatisch, elektrisch gesteuert E2/E3/E4
	M		H		V		
Baugröße	MS4	MS6	MS4	MS6	MS4	MS6	MS6
Betriebsdruck [bar]	0,8 ... 14 (0,8 ... 10) ¹⁾	0,8 ... 20 (0,8 ... 10) ¹⁾	1,5 ... 12 (1,5 ... 10) ¹⁾	1,5 ... 12 (1,5 ... 10) ¹⁾	2 ... 12 (2 ... 10) ¹⁾	2 ... 12 (2 ... 10) ¹⁾	0,8 ... 16 (0,8 ... 10) ¹⁾
Betriebsmedium	Druckluft nach ISO 8573-1:2010 [-:4:-]		Druckluft nach ISO 8573-1:2010 [-:4:-]		Druckluft nach ISO 8573-1:2010 [7:4:-]		Druckluft nach ISO 8573-1:2010 [-:4:-]
	Inerte Gase						
Umgebungstemperatur [°C]	-10 ... +60 (0 ... +50) ²⁾		+5 ... +60 (+5 ... +50) ²⁾		+5 ... +60 (+5 ... +50) ²⁾		+1 ... +60 (+1 ... +50) ²⁾
Mediumtemperatur [°C]	-10 ... +60 (0 ... +50) ²⁾		+5 ... +60 (+5 ... +50) ²⁾		+5 ... +60 (+5 ... +50) ²⁾		+1 ... +60 (+1 ... +50) ²⁾
Lagertemperatur [°C]	-10 ... +60		-10 ... +60		-10 ... +60		+1 ... +60
Korrosionsbeständigkeit KBK ³⁾	2						
Lebensmitteltauglichkeit ⁴⁾	siehe erweiterte Werkstoffinformation						-
Zulassung UL ⁴⁾	c UL us - Recognized (OL)						

1) Wert in Klammern gilt für MS4/MS6-LFR mit Zulassung UL.

2) Wert in Klammern gilt für MS4/MS6-LFR mit Drucksensor AD...

3) Korrosionsbeständigkeitsklasse KBK 2 nach Festo Norm FN 940070

Mäßige Korrosionsbeanspruchung. Innenraumanwendung bei der Kondensation auftreten darf. Außenliegende sichtbare Teile mit vorrangig dekorativer Anforderung an die Oberfläche, die in direktem Kontakt zur umgebenden industrieeüblichen Atmosphäre stehen.

4) Weitere Informationen www.festo.com/sp → Zertifikate.

ATEX	
Zulassung EU	EX4
ATEX-Kategorie Gas	II 2G
Ex-Zündschutzart Gas	Ex h IIC T6 Gb X
ATEX-Kategorie Staub	II 2D
Ex-Zündschutzart Staub	Ex h IIIC T60°C Db X
Ex-Umgebungstemperatur	+5 °C ≤ Ta ≤ +60 °C
CE-Zeichen (siehe Konformitätserklärung) ¹⁾	nach EU-Ex-Schutz-Richtlinie (ATEX)

1) Weitere Informationen www.festo.com/sp → Zertifikate.

Gewichte [g]				
Baugröße	MS4		MS6	
	ohne integriertem Schloss E11	mit integriertem Schloss E11	ohne integriertem Schloss E11	mit integriertem Schloss E11
Filter-Regelventil mit Kunststoffschutzkorb R	275	400	875	1145
Filter-Regelventil mit Metallschale U	475	600	1087	1627
Filter-Regelventil mit Metallschale U und Kondensatablass vollautomatisch, elektrisch gesteuert E2/E3/E4	-	-	1800	2070

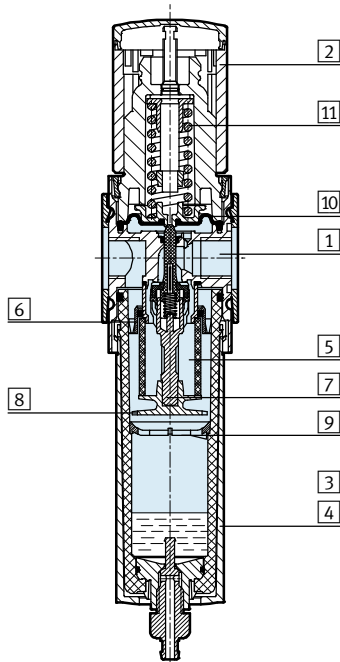
Filter-Regelventile MS4/MS6-LFR, Baureihe MS

Datenblatt

FESTO

Werkstoffe

Funktionsschnitt



Filter-Regelventil

1	Gehäuse	Aluminium-Druckguss
2	Drehknopf	PA/POM
	Drehknopf mit integriertem Schloss E11	Aluminium
3	Kunststoffschutzkorb	PC
4	Metallschale	Aluminium-Knetlegierung, Aluminium-Druckguss
	Sichtscheibe	PA
5	Filterelement	PE
6	Drallscheibe	POM
7	Filterträger	POM
8	Trennteller	POM
9	Beruhigungsscheibe	POM
10	Membran	NBR
11	Feder	Stahl
-	Dichtungen	NBR
Werkstoff-Hinweis		RoHS konform Kupfer- und PTFE-frei nur mit Verschlussblende VS

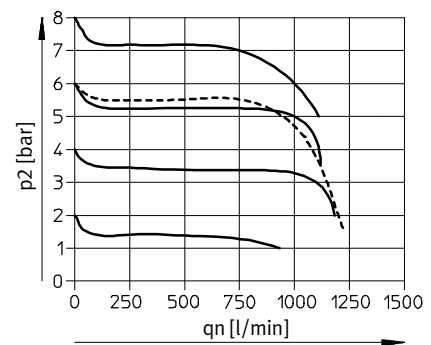
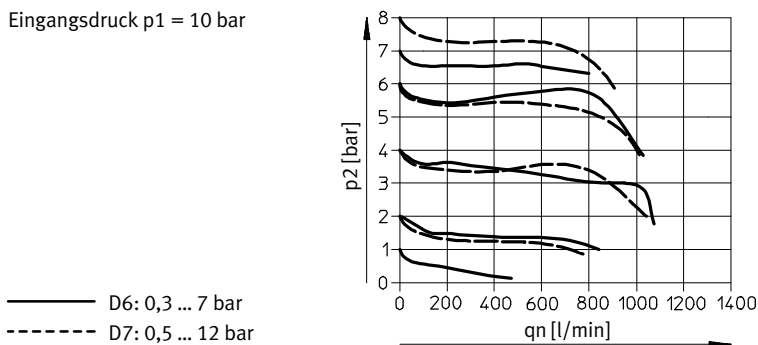
Normaldurchfluss q_n in Abhängigkeit vom Ausgangsdruck p_2

Druckregelbereich D6 bzw. D7
MS4-LFR-1/8

Filterfeinheit 5 μm

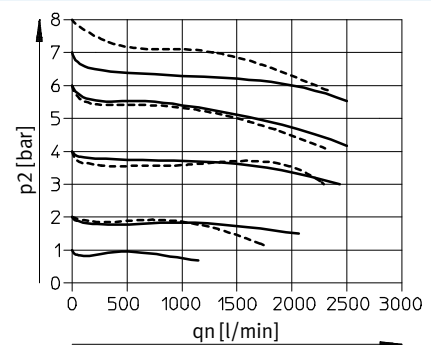
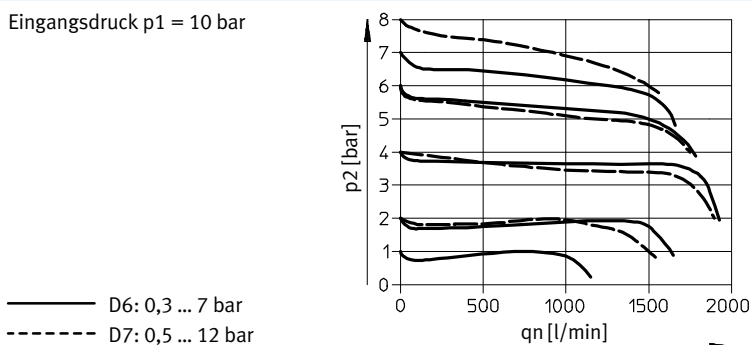
Filterfeinheit 40 μm

Eingangsdruck $p_1 = 10$ bar



MS4-LFR-1/4

Eingangsdruck $p_1 = 10$ bar



Filter-Regelventile MS4/MS6-LFR, Baureihe MS

Datenblatt

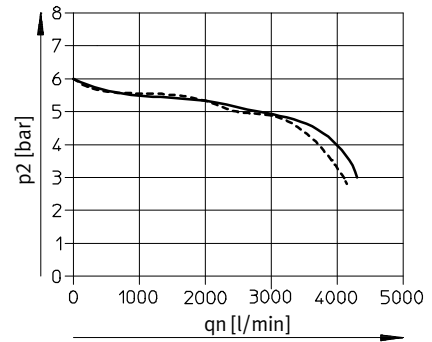
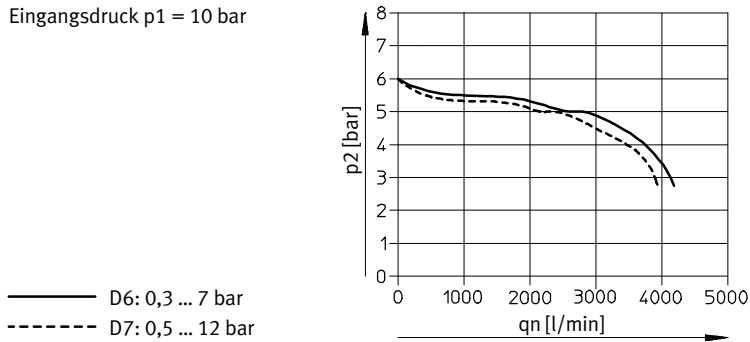
Normaldurchfluss q_n in Abhängigkeit vom Ausgangsdruck p_2

Druckregelbereich D6 bzw. D7
MS6-LFR-1/4

Filterfeinheit 5 μm

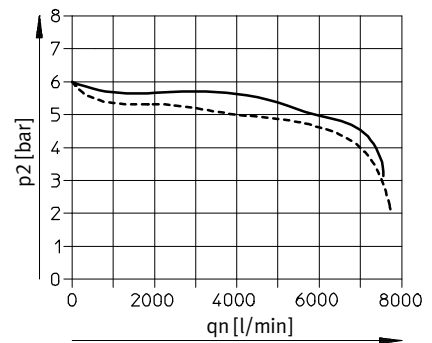
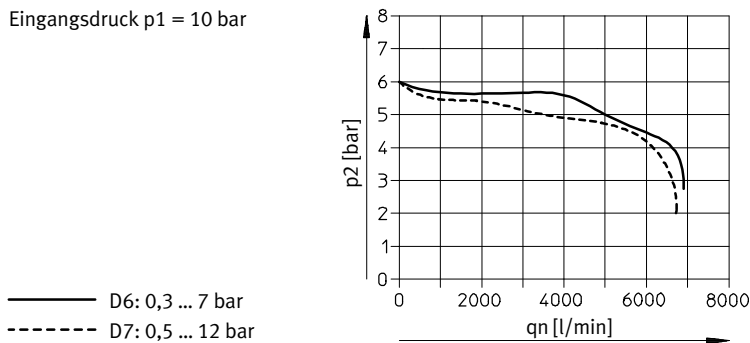
Filterfeinheit 40 μm

Eingangsdruck $p_1 = 10$ bar



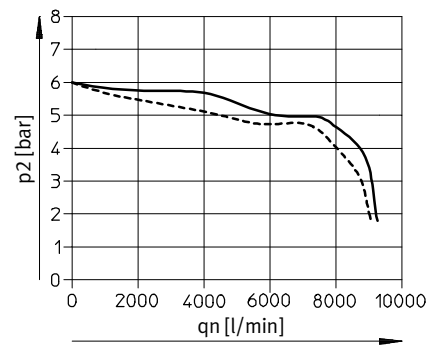
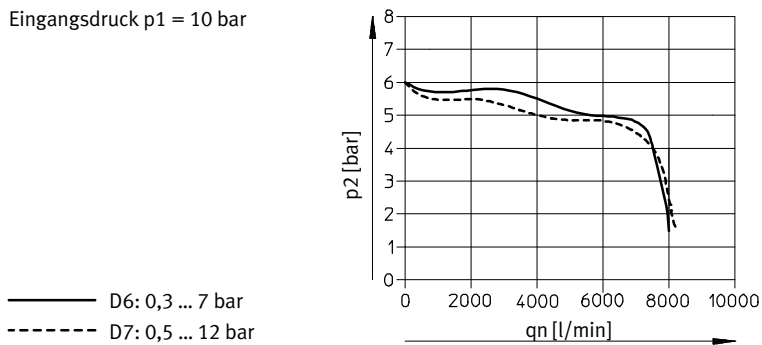
MS6-LFR-3/8

Eingangsdruck $p_1 = 10$ bar



MS6-LFR-1/2

Eingangsdruck $p_1 = 10$ bar



Filter-Regelventile MS4/MS6-LFR, Baureihe MS

Datenblatt

FESTO

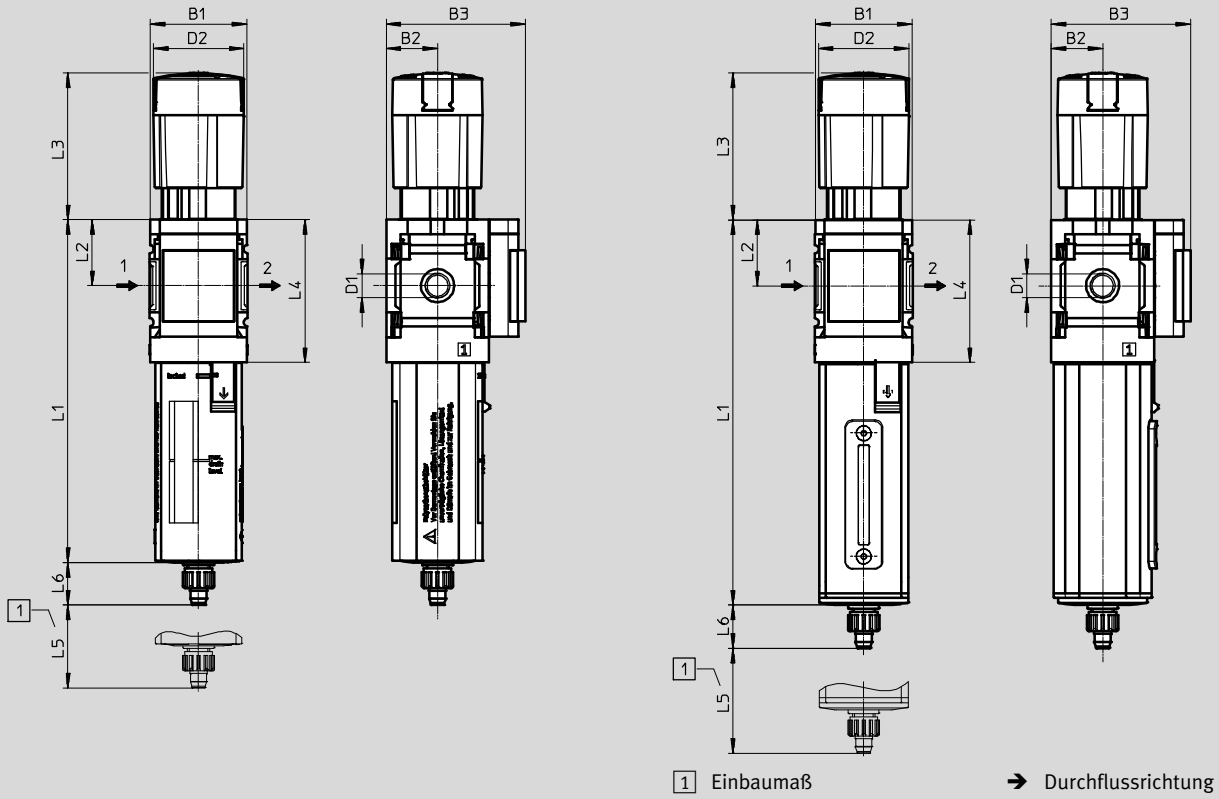
Abmessungen – Grundtyp MS4-LFR

Download CAD-Daten → www.festo.com

Integriertes MS-Manometer mit Standard-Skala, Kondensatablass manuell drehend, Drehknopf mit Arretierung, mit Zubehör schließbar

Mit Kunststoffschutzkorb R

Mit Metallschale U



Typ	B1	B2	B3	D1	D2	L1		L2	L3	L4	L5	L6
						Kunststoffschutzkorb	Metallschale					
MS4-LFR-1/8	40	21	57	G1/8	37,2	140,6	158	27	60,2	58,5	25	17,7
MS4-LFR-1/4				G1/4								

– Hinweis: Dieses Produkt entspricht ISO 1179-1 und ISO 228-1.

Filter-Regelventile MS4/MS6-LFR, Baureihe MS

Datenblatt

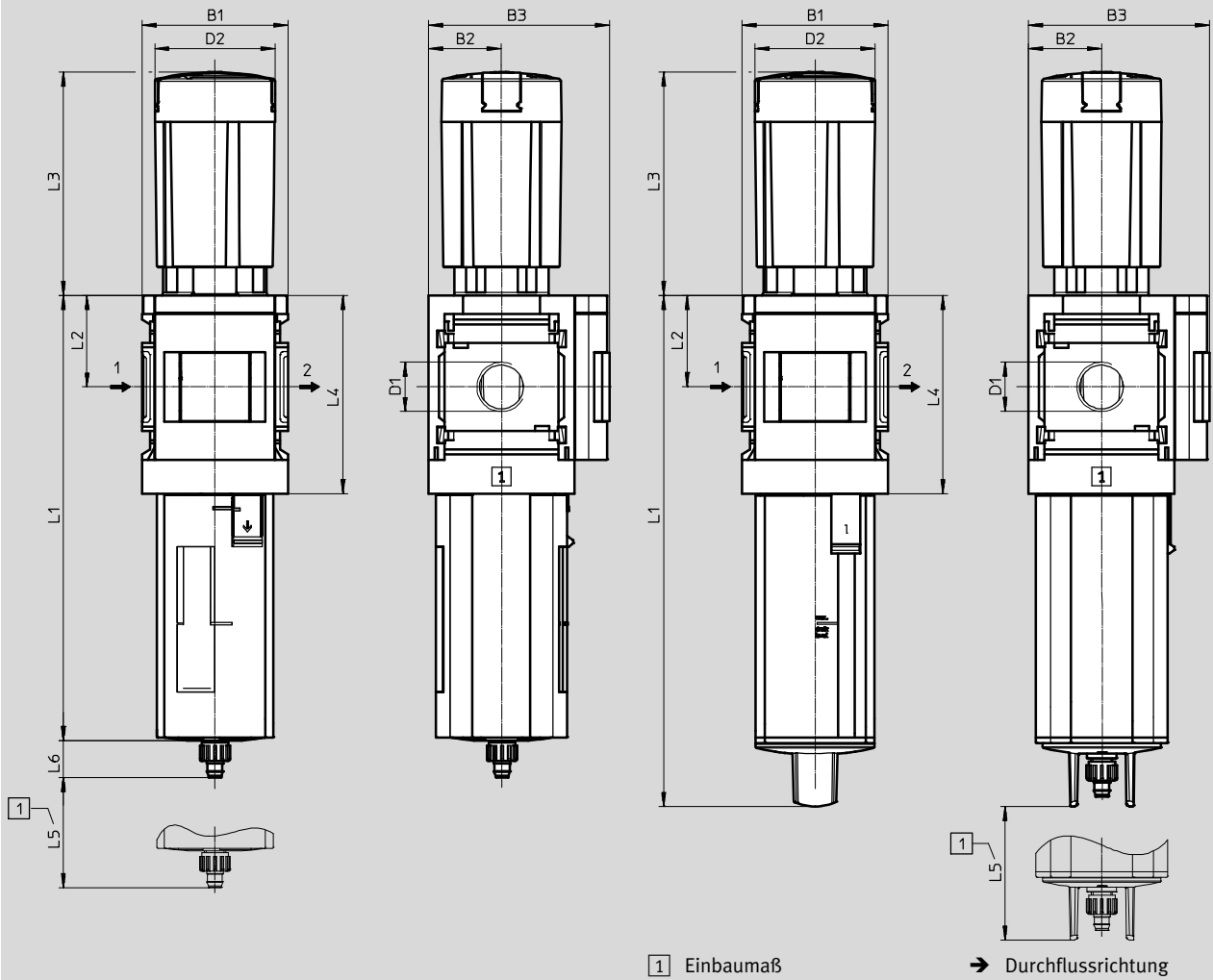
Abmessungen – Grundtyp MS6-LFR

Download CAD-Daten → www.festo.com

Integriertes MS-Manometer mit Standard-Skala, Kondensatablass manuell drehend, Drehknopf mit Arretierung, mit Zubehör schließbar

Mit Kunststoffschutzkorb R

Mit Metallschale U



Typ	B1	B2	B3	D1	D2	L1		L2	L3	L4	L5	L6
						Kunststoff- schutzkorb	Metallschale					
MS6-LFR-1/4	62	31	77	G1/4	51,2	190	218	39	95,1	85	68	15,8
MS6-LFR-3/8				G3/8								
MS6-LFR-1/2				G1/2								

· | · Hinweis: Dieses Produkt entspricht ISO 1179-1 und ISO 228-1.

Filter-Regelventile MS4/MS6-LFR, Baureihe MS

Datenblatt

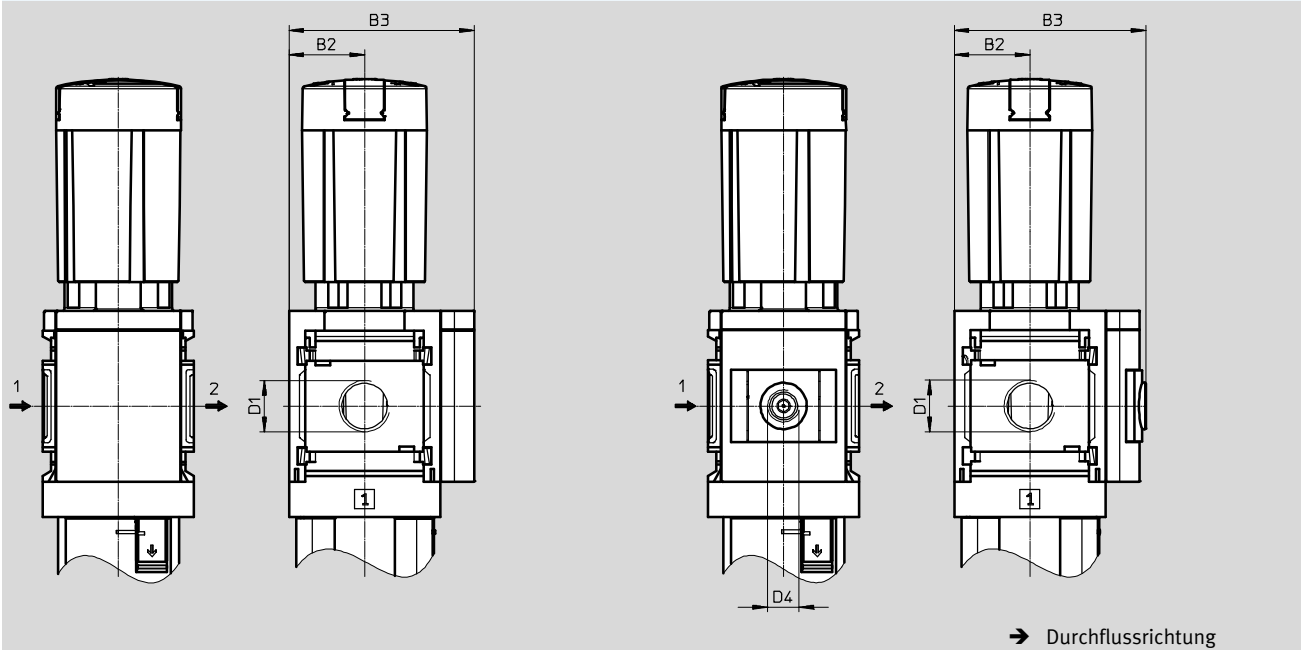
FESTO

Abmessungen – Manometeralternativen

Download CAD-Daten → www.festo.com

Verschlussblende VS

Adapter A8/A4 für EN-Manometer 1/8/1/4, ohne Manometer



Typ	B2	B3	D1	D4
MS4-LFR-1/8-...-VS	21	54	G1/8	-
MS4-LFR-1/4-...-VS			G1/4	
MS4-LFR-1/8-...-A8	21	58,5	G1/8	G1/8
MS4-LFR-1/4-...-A8			G1/4	
MS4-LFR-1/8-...-A4	21	58,5	G1/8	G1/4
MS4-LFR-1/4-...-A4			G1/4	
MS6-LFR-1/4-...-VS	31	76	G1/4	-
MS6-LFR-3/8-...-VS			G3/8	
MS6-LFR-1/2-...-VS			G1/2	
MS6-LFR-1/4-...-A4	31	78,5	G1/4	G1/4
MS6-LFR-3/8-...-A4			G3/8	
MS6-LFR-1/2-...-A4			G1/2	

·||· Hinweis: Dieses Produkt entspricht ISO 1179-1 und ISO 228-1.

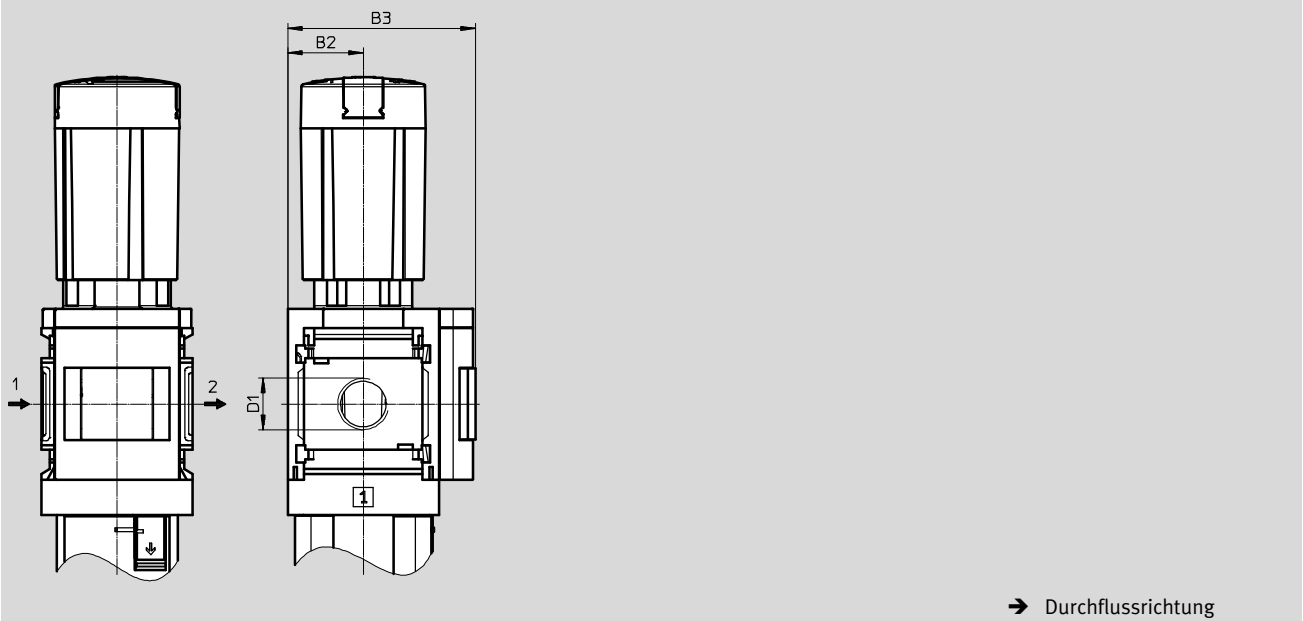
Filter-Regelventile MS4/MS6-LFR, Baureihe MS

Datenblatt

Abmessungen – Manometeralternativen

Download CAD-Daten → www.festo.com

Integriertes MS-Manometer mit Rot-Grün-Skala RG



Typ	B2	B3	D1
MS4-LFR-1/8-...-RG	21	58,5	G1/8
MS4-LFR-1/4-...-RG			G1/4
MS6-LFR-1/4-...-RG	31	78,5	G1/4
MS6-LFR-3/8-...-RG			G3/8
MS6-LFR-1/2-...-RG			G1/2

· || · Hinweis: Dieses Produkt entspricht ISO 1179-1 und ISO 228-1.

Filter-Regelventile MS4/MS6-LFR, Baureihe MS

Datenblatt

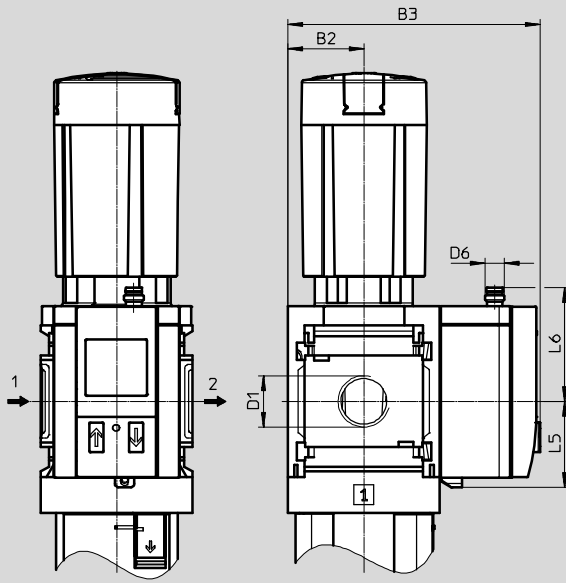
FESTO

Abmessungen – Manometeralternativen

Download CAD-Daten → www.festo.com

Drucksensor mit LCD-Anzeige AD1 ... AD4

Datenblätter → Internet: sde1



Variante AD1:
SDE1-D10-G2-MS-L-P1-M8 mit
3-poligem Stecker M8x1,
1 Schaltausgang PNP

Variante AD2:
SDE1-D10-G2-MS-L-N1-M8 mit
3-poligem Stecker M8x1,
1 Schaltausgang NPN

Variante AD3:
SDE1-D10-G2-MS-L-PI-M12 mit
4-poligem Stecker M12x1,
1 Schaltausgang PNP und
4 ... 20 mA analog

Variante AD4:
SDE1-D10-G2-MS-L-NI-M12 mit
4-poligem Stecker M12x1,
1 Schaltausgang NPN und
4 ... 20 mA analog

→ Durchflussrichtung

Typ	B2	B3	D1	D6	L5	L6
MS4-LFR-1/8-...-AD1/AD2	21	82,6	G1/8	M8x1	35,1	46,7
MS4-LFR-1/4-...-AD1/AD2			G1/4			
MS4-LFR-1/8-...-AD3/AD4	21	82,6	G1/8	M12x1	35,1	55,8
MS4-LFR-1/4-...-AD3/AD4			G1/4			
MS6-LFR-1/4-...-AD1/AD2	31	103	G1/4	M8x1	35,1	46,7
MS6-LFR-3/8-...-AD1/AD2			G3/8			
MS6-LFR-1/2-...-AD1/AD2			G1/2			
MS6-LFR-1/4-...-AD3/AD4	31	103	G1/4	M12x1	35,1	55,8
MS6-LFR-3/8-...-AD3/AD4			G3/8			
MS6-LFR-1/2-...-AD3/AD4			G1/2			

⚠ Hinweis: Dieses Produkt entspricht ISO 1179-1 und ISO 228-1.

Filter-Regelventile MS4/MS6-LFR, Baureihe MS

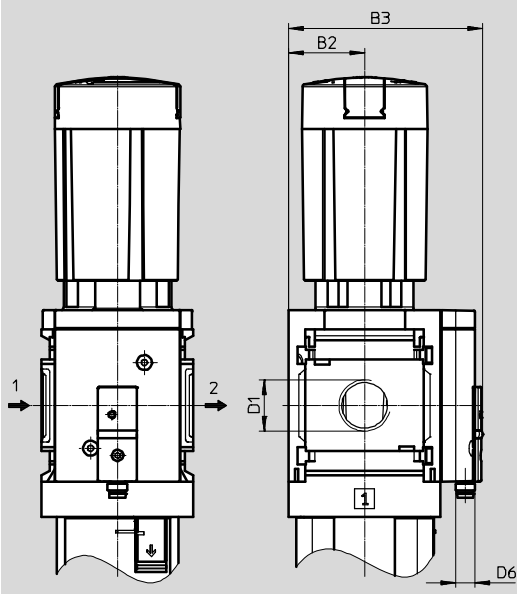
Datenblatt

Abmessungen – Manometeralternativen

Download CAD-Daten → www.festo.com

Drucksensor ohne LCD-Anzeige (nur Schaltanzeige) AD7 ... AD10

Datenblätter → Internet: sde5



Variante AD7:
SDE5-D10-O-...-P-M8 mit 3-poligem Stecker M8x1, Schwellwertkomparator, 1 Schaltausgang PNP, Schließer

Variante AD9:
SDE5-D10-O3-...-P-M8 mit 3-poligem Stecker M8x1, Fensterkomparator, 1 Schaltausgang PNP, Schließer

Variante AD8:
SDE5-D10-C-...-P-M8 mit 3-poligem Stecker M8x1, Schwellwertkomparator, 1 Schaltausgang PNP, Öffner

Variante AD10:
SDE5-D10-C3-...-P-M8 mit 3-poligem Stecker M8x1, Fensterkomparator, 1 Schaltausgang PNP, Öffner

→ Durchflussrichtung

Typ	B2	B3	D1	D6
MS4-LFR-1/8-...-AD7/AD8/AD9/AD10	21	59,1	G1/8	M8x1
MS4-LFR-1/4-...-AD7/AD8/AD9/AD10			G1/4	
MS6-LFR-1/4-...-AD7/AD8/AD9/AD10	31	79	G1/4	M8x1
MS6-LFR-3/8-...-AD7/AD8/AD9/AD10			G3/8	
MS6-LFR-1/2-...-AD7/AD8/AD9/AD10			G1/2	

· | · Hinweis: Dieses Produkt entspricht ISO 1179-1 und ISO 228-1.

Filter-Regelventile MS4/MS6-LFR, Baureihe MS

Datenblatt

FESTO

Abmessungen – Drehknopf

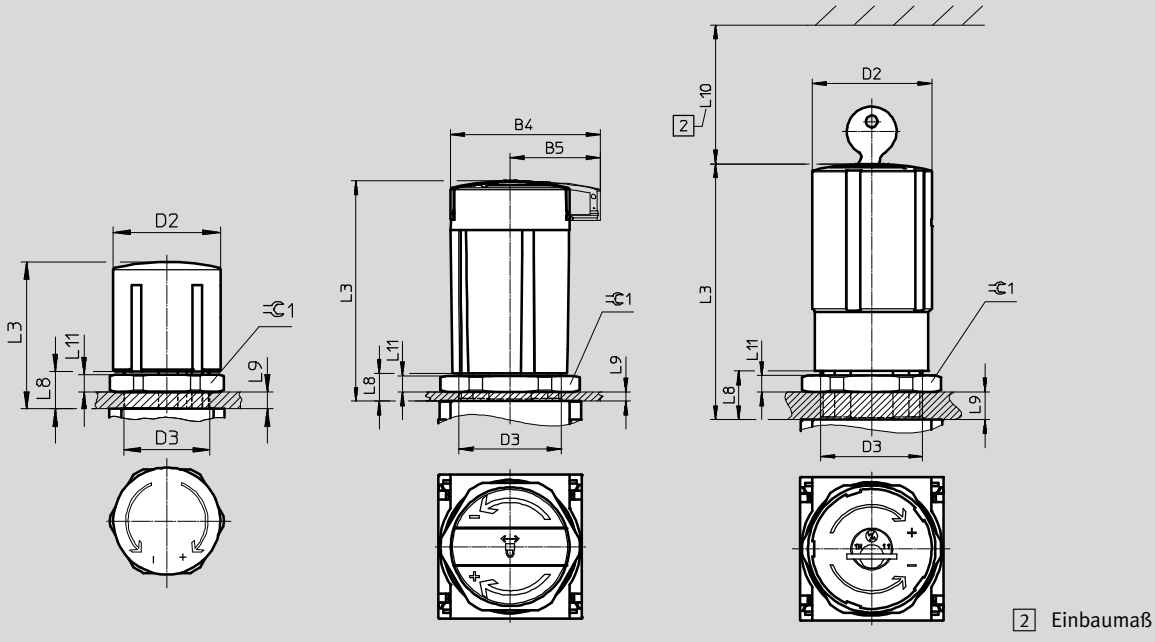
Download CAD-Daten → www.festo.com

Für Schalttafeleinbau oder Befestigung mit Sechskantmutter MS4/6-WRS (nicht im Lieferumfang enthalten)

Drehknopf mit Arretierung

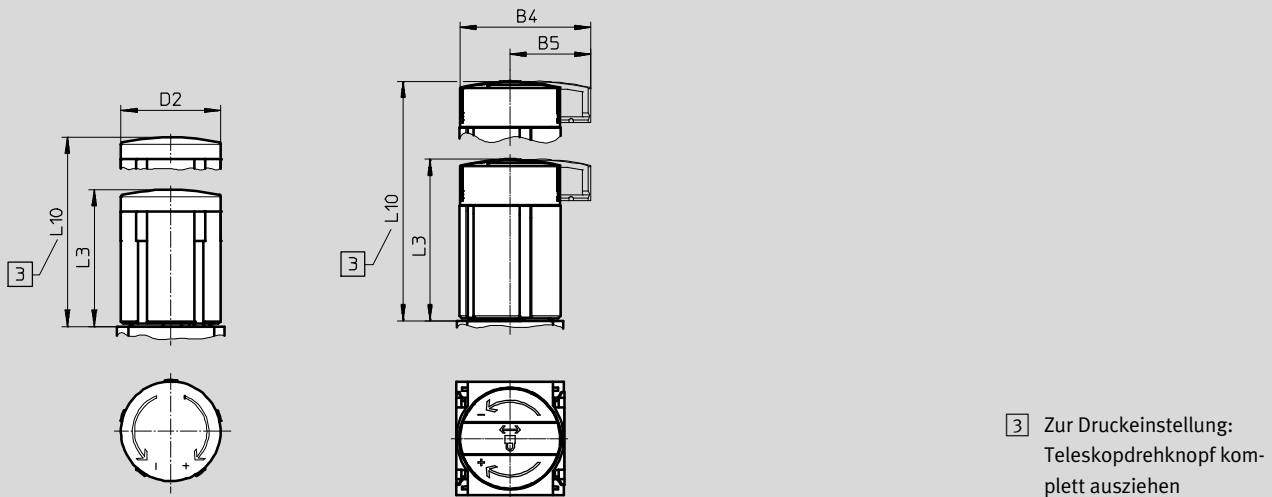
Drehknopf mit Arretierung, mit
Zubehör schließbar AS

Drehknopf mit integriertem
Schloss E11



Drehknopf lang mit Arretierung
LD

Drehknopf lang mit Arretierung,
mit Zubehör schließbar LD-AS



Typ	B4	B5	D2	D3	L3	L8	L9	L10	L11	⌀1
MS4-LFR-...	-	-	37,2	M30x1,5	51,1	13	5	-	6	36
MS4-LFR-...-AS	48,6	30			60,2	13	5			
MS4-LFR-...-E11	-	-			76	14	6			
MS4-LFR-...-LD	-	-		-	51,1	-	-	76,8	-	-
MS4-LFR-...-LD-AS	48,6	30	-	-	60	-	-	85,7	-	-
MS6-LFR-...	-	-	51,2	M44x1	86	21	14	-	7	55
MS6-LFR-...-AS	64,4	38,8			95,1	12	5			
MS6-LFR-...-E11	-	-			110	21	14			
MS6-LFR-...-LD	-	-		-	86	-	-	139	-	-
MS6-LFR-...-LD-AS	64,4	38,8		-	95,5	-	-	148,5	-	-

Filter-Regelventile MS4/MS6-LFR, Baureihe MS

Datenblatt

Abmessungen – Kondensatablass Download CAD-Daten → www.festo.com

Manuell drehend M

MS4-...-R/U-M
MS6-...-R-M

MS6-...-U-M

Stecknippel für Kunststoffschlauch PUN(-H)-8x1,25

Halbautomatisch H

MS4-...-R/U-H
MS6-...-R-H

MS6-...-U-H

Steckanschluss für Kunststoffschlauch PUN-6/PAN-6

Vollautomatisch V

MS4-...-R/U-V
MS6-...-R-V

MS6-...-U-V

Stecknippel für Kunststoffschlauch PUN(-H)-8x1,25

Typ	D6 Ø	L6
Kunststoffschutzkorb R		
MS4-LFR-...-M	5,6	17,7
MS6-LFR-...-M		15,8
Metallschale U		
MS4-LFR-...-M	5,6	17,7
MS6-LFR-...-M		–

Typ	D6 Ø	L6
Kunststoffschutzkorb R		
MS4-LFR-...-H	6,2	22,1
MS6-LFR-...-H		20,4
Metallschale U		
MS4-LFR-...-H	6,2	22,1
MS6-LFR-...-H		–

Typ	D6 Ø	L6
Kunststoffschutzkorb R		
MS4-LFR-...-V	5,6	20,4
MS6-LFR-...-V		18,5
Metallschale U		
MS4-LFR-...-V	5,6	20,4
MS6-LFR-...-V		–

Vollautomatisch, elektrisch gesteuert E2/E3/E4 Datenblätter → Internet: [pwea](http://pwea.com)

Kondensatablass PWEA:

- 2 Elektrischer Anschluss: Schraubklemme PG9
- 3 Anschluss 360° schwenkbar für Kunststoffschlauch PUN-H-12x2

Typ	B6	B7	B8	B9	L12
MS6-LFR-...-E2/E3/E4	72	140	108	15	174,5

Filter-Regelventile MS4/MS6-LFR, Baureihe MS

Datenblatt

FESTO

★ Kernprogramm

Bestellangaben						
Druckregelbereich 0,3 ... 7 bar, Kunststoffschutzkorb, integriertes MS-Manometer mit Standard-Skala, Anzeigeeinheit [bar], Drehknopf mit Arretierung, mit Zubehör schließbar						
Baugröße	Anschluss	Kondensatablass	Filterfeinheit 5 µm		Filterfeinheit 40 µm	
			Teile-Nr.	Typ	Teile-Nr.	Typ
Durchflussrichtung von links nach rechts						
MS4	G $\frac{1}{4}$	manuell drehend	★ 529144	MS4-LFR- $\frac{1}{4}$ -D6-CRM-AS	★ 529148	MS4-LFR- $\frac{1}{4}$ -D6-ERM-AS
		vollautomatisch	★ 529146	MS4-LFR- $\frac{1}{4}$ -D6-CRV-AS	★ 529150	MS4-LFR- $\frac{1}{4}$ -D6-ERV-AS
MS6	G $\frac{1}{2}$	manuell drehend	★ 529176	MS6-LFR- $\frac{1}{2}$ -D6-CRM-AS	★ 529180	MS6-LFR- $\frac{1}{2}$ -D6-ERM-AS
		vollautomatisch	★ 529178	MS6-LFR- $\frac{1}{2}$ -D6-CRV-AS	★ 529182	MS6-LFR- $\frac{1}{2}$ -D6-ERV-AS

Bestellangaben						
Druckregelbereich 0,5 ... 12 bar, Kunststoffschutzkorb, integriertes MS-Manometer mit Standard-Skala, Anzeigeeinheit [bar], Drehknopf mit Arretierung, mit Zubehör schließbar						
Baugröße	Anschluss	Kondensatablass	Filterfeinheit 5 µm		Filterfeinheit 40 µm	
			Teile-Nr.	Typ	Teile-Nr.	Typ
Durchflussrichtung von links nach rechts						
MS4	G $\frac{1}{4}$	manuell drehend	★ 529152	MS4-LFR- $\frac{1}{4}$ -D7-CRM-AS	★ 529156	MS4-LFR- $\frac{1}{4}$ -D7-ERM-AS
		vollautomatisch	★ 529154	MS4-LFR- $\frac{1}{4}$ -D7-CRV-AS	★ 529158	MS4-LFR- $\frac{1}{4}$ -D7-ERV-AS
MS6	G $\frac{1}{2}$	manuell drehend	★ 529184	MS6-LFR- $\frac{1}{2}$ -D7-CRM-AS	★ 529188	MS6-LFR- $\frac{1}{2}$ -D7-ERM-AS
		vollautomatisch	★ 529186	MS6-LFR- $\frac{1}{2}$ -D7-CRV-AS	★ 529190	MS6-LFR- $\frac{1}{2}$ -D7-ERV-AS

Bestellangaben						
Druckregelbereich 0,5 ... 12 bar, integriert als Metallschale, integriertes MS-Manometer mit Standard-Skala, Anzeigeeinheit [bar], Drehknopf mit Arretierung, mit Zubehör schließbar						
Baugröße	Anschluss	Kondensatablass	Filterfeinheit 5 µm		Filterfeinheit 40 µm	
			Teile-Nr.	Typ	Teile-Nr.	Typ
Durchflussrichtung von links nach rechts						
MS4	G $\frac{1}{4}$	manuell drehend	-	-	★ 535724	MS4-LFR- $\frac{1}{4}$ -D7-EUM-AS
		vollautomatisch	★ 535720	MS4-LFR- $\frac{1}{4}$ -D7-CUV-AS	★ 535722	MS4-LFR- $\frac{1}{4}$ -D7-EUV-AS
MS6	G $\frac{1}{2}$	manuell drehend	★ 530338	MS6-LFR- $\frac{1}{2}$ -D7-CUM-AS	★ 529192	MS6-LFR- $\frac{1}{2}$ -D7-EUM-AS
		vollautomatisch	★ 530340	MS6-LFR- $\frac{1}{2}$ -D7-CUV-AS	★ 529194	MS6-LFR- $\frac{1}{2}$ -D7-EUV-AS

Festo Kernprogramm

★ In der Regel versandbereit in 24 h ab Werk

☆ In der Regel versandbereit in 5 Tagen ab Werk

Filter-Regelventile MS4/MS6-LFR, Baureihe MS

Datenblatt

Bestellangaben						
Druckregelbereich 0,3 ... 7 bar, Kunststoffschutzkorb, integriertes MS-Manometer mit Standard-Skala, Anzeigeeinheit [bar], Drehknopf mit Arretierung, mit Zubehör schließbar						
Baugröße	Anschluss	Kondensatablass	Filterfeinheit 5 µm		Filterfeinheit 40 µm	
			Teile-Nr.	Typ	Teile-Nr.	Typ
Durchflussrichtung von links nach rechts						
MS4	G $\frac{1}{8}$	manuell drehend	529160	MS4-LFR-$\frac{1}{8}$-D6-CRM-AS	529164	MS4-LFR-$\frac{1}{8}$-D6-ERM-AS
		vollautomatisch	529162	MS4-LFR-$\frac{1}{8}$-D6-CRV-AS	529166	MS4-LFR-$\frac{1}{8}$-D6-ERV-AS
MS6	G $\frac{1}{4}$	manuell drehend	529196	MS6-LFR-$\frac{1}{4}$-D6-CRM-AS	529200	MS6-LFR-$\frac{1}{4}$-D6-ERM-AS
		vollautomatisch	–	–	529202	MS6-LFR-$\frac{1}{4}$-D6-ERV-AS
	G $\frac{3}{8}$	manuell drehend	529216	MS6-LFR-$\frac{3}{8}$-D6-CRM-AS	529220	MS6-LFR-$\frac{3}{8}$-D6-ERM-AS
		vollautomatisch	529218	MS6-LFR-$\frac{3}{8}$-D6-CRV-AS	529222	MS6-LFR-$\frac{3}{8}$-D6-ERV-AS
Durchflussrichtung von rechts nach links						
MS4	G $\frac{1}{4}$	manuell drehend	529145	MS4-LFR-$\frac{1}{4}$-D6-CRM-AS-Z	529149	MS4-LFR-$\frac{1}{4}$-D6-ERM-AS-Z
		vollautomatisch	–	–	529151	MS4-LFR-$\frac{1}{4}$-D6-ERV-AS-Z
MS6	G $\frac{3}{8}$	vollautomatisch	529219	MS6-LFR-$\frac{3}{8}$-D6-CRV-AS-Z	–	–
		manuell drehend	529177	MS6-LFR-$\frac{1}{2}$-D6-CRM-AS-Z	529181	MS6-LFR-$\frac{1}{2}$-D6-ERM-AS-Z
	vollautomatisch	–	–	529183	MS6-LFR-$\frac{1}{2}$-D6-ERV-AS-Z	

Bestellangaben						
Druckregelbereich 0,5 ... 12 bar, Kunststoffschutzkorb, integriertes MS-Manometer mit Standard-Skala, Anzeigeeinheit [bar], Drehknopf mit Arretierung, mit Zubehör schließbar						
Baugröße	Anschluss	Kondensatablass	Filterfeinheit 5 µm		Filterfeinheit 40 µm	
			Teile-Nr.	Typ	Teile-Nr.	Typ
Durchflussrichtung von links nach rechts						
MS4	G $\frac{1}{8}$	manuell drehend	529168	MS4-LFR-$\frac{1}{8}$-D7-CRM-AS	529172	MS4-LFR-$\frac{1}{8}$-D7-ERM-AS
		vollautomatisch	529170	MS4-LFR-$\frac{1}{8}$-D7-CRV-AS	529174	MS4-LFR-$\frac{1}{8}$-D7-ERV-AS
MS6	G $\frac{1}{4}$	manuell drehend	529204	MS6-LFR-$\frac{1}{4}$-D7-CRM-AS	529208	MS6-LFR-$\frac{1}{4}$-D7-ERM-AS
		vollautomatisch	529206	MS6-LFR-$\frac{1}{4}$-D7-CRV-AS	529210	MS6-LFR-$\frac{1}{4}$-D7-ERV-AS
	G $\frac{3}{8}$	manuell drehend	529224	MS6-LFR-$\frac{3}{8}$-D7-CRM-AS	529228	MS6-LFR-$\frac{3}{8}$-D7-ERM-AS
		vollautomatisch	529226	MS6-LFR-$\frac{3}{8}$-D7-CRV-AS	529230	MS6-LFR-$\frac{3}{8}$-D7-ERV-AS
Durchflussrichtung von rechts nach links						
MS4	G $\frac{1}{4}$	manuell drehend	529153	MS4-LFR-$\frac{1}{4}$-D7-CRM-AS-Z	529157	MS4-LFR-$\frac{1}{4}$-D7-ERM-AS-Z
		vollautomatisch	529155	MS4-LFR-$\frac{1}{4}$-D7-CRV-AS-Z	529159	MS4-LFR-$\frac{1}{4}$-D7-ERV-AS-Z
MS6	G $\frac{1}{4}$	manuell drehend	529205	MS6-LFR-$\frac{1}{4}$-D7-CRM-AS-Z	–	–
		vollautomatisch	529187	MS6-LFR-$\frac{1}{2}$-D7-CRV-AS-Z	529189	MS6-LFR-$\frac{1}{2}$-D7-ERM-AS-Z
	G $\frac{1}{2}$	manuell drehend	529185	MS6-LFR-$\frac{1}{2}$-D7-CRM-AS-Z	529191	MS6-LFR-$\frac{1}{2}$-D7-ERV-AS-Z

Bestellangaben						
Druckregelbereich 0,5 ... 12 bar, integriert als Metallschale, integriertes MS-Manometer mit Standard-Skala, Anzeigeeinheit [bar], Drehknopf mit Arretierung, mit Zubehör schließbar						
Baugröße	Anschluss	Kondensatablass	Filterfeinheit 5 µm		Filterfeinheit 40 µm	
			Teile-Nr.	Typ	Teile-Nr.	Typ
Durchflussrichtung von links nach rechts						
MS6	G $\frac{3}{8}$	manuell drehend	–	–	529232	MS6-LFR-$\frac{3}{8}$-D7-EUM-AS
		vollautomatisch	530348	MS6-LFR-$\frac{3}{8}$-D7-CUV-AS	529234	MS6-LFR-$\frac{3}{8}$-D7-EUV-AS

Filter-Regelventile MS4/MS6-LFR, Baureihe MS

Bestellangaben – Produktbaukasten

FESTO

Bestelltabelle							
Rastermaß	[mm]	40	62	Bedingungen	Code	Eintrag Code	
M	Baukasten-Nr.	526489	526490				
	Baureihe	Standard			MS	MS	
	Baugröße	4	6		...		
	Funktion	Filter-Regelventil			-LFR	-LFR	
	Pneumatischer Anschluss	Innengewinde G $\frac{1}{8}$	–	1	- $\frac{1}{8}$		
		Innengewinde G $\frac{1}{4}$	Innengewinde G $\frac{1}{4}$	1	★- $\frac{1}{4}$		
		–	Innengewinde G $\frac{3}{8}$	1	- $\frac{3}{8}$		
		–	Innengewinde G $\frac{1}{2}$	1	★- $\frac{1}{2}$		
		Anschlussplatte G $\frac{1}{8}$	–		-AGA		
		Anschlussplatte G $\frac{1}{4}$	Anschlussplatte G $\frac{1}{4}$		★- AGB		
		Anschlussplatte G $\frac{3}{8}$	Anschlussplatte G $\frac{3}{8}$		-AGC		
		–	Anschlussplatte G $\frac{1}{2}$		★- AGD		
		–	Anschlussplatte G $\frac{3}{4}$		-AGE		
		Anschlussplatte NPT $\frac{1}{8}$	–	1	-AQK		
		Anschlussplatte NPT $\frac{1}{4}$	Anschlussplatte NPT $\frac{1}{4}$	1	-AQN		
		Anschlussplatte NPT $\frac{3}{8}$	Anschlussplatte NPT $\frac{3}{8}$	1	-AQP		
		–	Anschlussplatte NPT $\frac{1}{2}$	1	-AQR		
		–	Anschlussplatte NPT $\frac{3}{4}$	1	-AQS		
	Druckregelbereich	0,3 ... 4 bar			★- D5		
		0,3 ... 7 bar			★- D6		
		0,5 ... 12 bar			★- D7		
		–	0,5 ... 16 bar	1	-D8		
	Filterfeinheit	40 μ m			★- E		
		5 μ m			★- C		
	Schale	Kunststoffschale mit Kunststoffschutzkorb			★- R		
		Metallschale			-U		
	Kondensat- ablass	manuell			★- M		
		halbautomatisch (P1 max. 12 bar)		2	-H		
		vollautomatisch (P1 max. 12 bar)		2	★- V		
		extern, voll- automatisch,	–	115 V AC, Anschlussklemmen	1 3	-E2	
		elektrisch	–	230 V AC, Anschlussklemmen	1 3	-E3	
		–	24 V DC, Anschlussklemmen	1 3	-E4		

1 $\frac{1}{8}$, $\frac{1}{4}$, $\frac{3}{8}$, $\frac{1}{2}$, AQK, AQN, AQP, AQR, AQS, D8, E2, E3, E4, AD1 ... AD4, AD7 ... AD10, 3 E2, E3, E4 Nur mit Metallschale U

E11, WPM

Nicht mit Zulassung EU EX4

2 H, V Nicht mit Druckregelbereich D8

M Mindestangaben

O Optionen

Übertrag Bestellcode

MS - **LFR** - - - - -

Festo Kernprogramm

★ In der Regel versandbereit in 24 h ab Werk

☆ In der Regel versandbereit in 5 Tagen ab Werk

Filter-Regelventile MS4/MS6-LFR, Baureihe MS

Bestellangaben – Produktbaukasten

Bestelltabelle							
Rastermaß	[mm]	40	62	Bedingungen	Code	Eintrag Code	
[O] Manometeralternativen		Verschlussblende			★ -VS		
		Adapter für EN-Manometer 1/8, ohne Manometer	–		-A8		
		Adapter für EN-Manometer 1/4, ohne Manometer			-A4		
		Integriertes Manometer, Rot-Grün-Skala		4	-RG		
		Drucksensor mit LCD-Anzeige, Stecker M8, 1 Schaltausgang PNP, 3-polig		1 5	-AD1		
		Drucksensor mit LCD-Anzeige, Stecker M8, 1 Schaltausgang NPN, 3-polig		1 5	-AD2		
		Drucksensor mit LCD-Anzeige, Stecker M12, 1 Schaltausgang PNP, 4-polig, Analogausgang 4 ... 20 mA		1 5	-AD3		
		Drucksensor mit LCD-Anzeige, Stecker M12, 1 Schaltausgang NPN, 4-polig, Analogausgang 4 ... 20 mA		1 5	-AD4		
		Drucksensor mit Schaltanzeige, Stecker M8, Schwellwertkomparator, PNP, NO		1 5	-AD7		
		Drucksensor mit Schaltanzeige, Stecker M8, Schwellwertkomparator, PNP, NC		1 5	-AD8		
		Drucksensor mit Schaltanzeige, Stecker M8, Fensterkomparator, PNP, NO		1 5	-AD9		
		Drucksensor mit Schaltanzeige, Stecker M8, Fensterkomparator, PNP, NC		1 5	-AD10		
	Alternative Manometerskalierung		psi		6	-PSI	
			MPa		6	-MPA	
Sekundärentlüftung		Ohne Sekundärentlüftung			-OS		
Drehknopf		Langer Drehknopf		7	-LD		
[M] Abschließbarkeit		Ohne					
		Mit Zubehör abschließbar			★ -AS		
		Mit integriertem Schloss		1	-E11		
[O] Befestigungsart		Befestigungswinkel mit Rändelmutter für Reglerkopf		8	★ -WR		
		Befestigungswinkel Grundauführung		9	-WP		
		Befestigungswinkel zum Einhängen der Wartungsgeräte		1 9	-WPM		
		Befestigungswinkel zentral hinten (Wandmontage oben und unten), Anschlussplatten nicht notwendig			★ -WB		
		Befestigungswinkel zentral hinten (Wandmontage oben), Anschlussplatten nicht notwendig		–	-WBM		
	Zulassung EU		II 2GD nach EU-Ex-Schutz-Richtlinie (ATEX)			-EX4	
Zulassung UL		cULus, ordinary location for Canada and USA			-UL1		
Durchflussrichtung		Durchflussrichtung von rechts nach links			-Z		

4 **RG** Alternative Manometerskalierung PSI dient nur als Hilfsskala

5 **AD1 ... AD4, AD7 ... AD10**

Messbereich max. 10 bar
Nicht mit Druckregelbereich D8

6 **PSI, MPA** Nicht mit Manometeralternativen VS, A8, A4, AD1 ... AD4, AD7 ... AD10

7 **LD** Nicht mit Abschließbarkeit E11

8 **WR** Nicht mit langem Drehknopf LD

9 **WP, WPM** Nur mit Anschlussplatte AGA, AGB, AGC, AGD, AGE, AQK, AQN, AQP, AQR oder AQS

[M] Mindestangaben

[O] Optionen

Übertrag Bestellcode

- [] - [] - [] - [] - [] - [] - [] - [] - []

Festo Kernprogramm

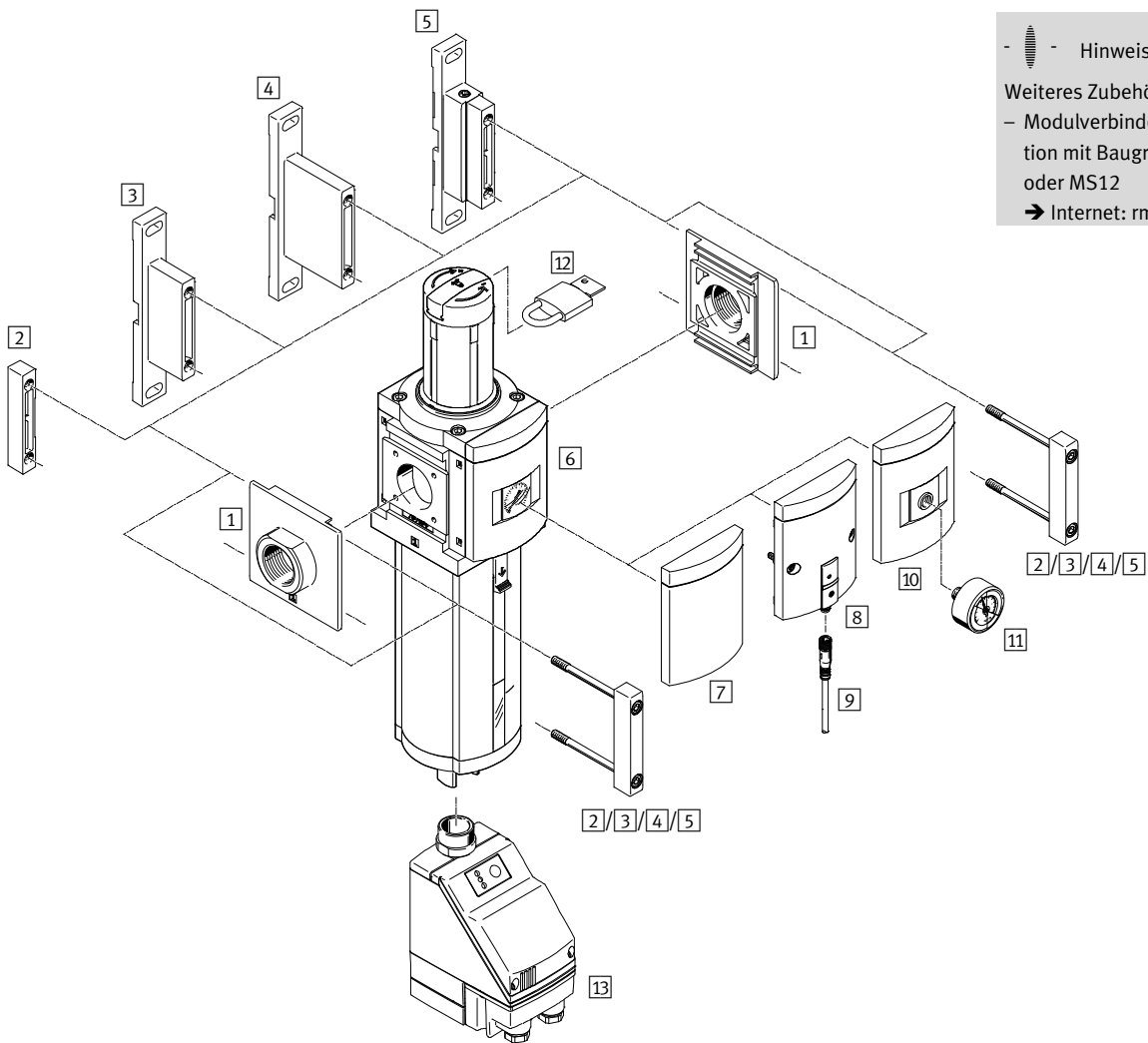
★ In der Regel versandbereit in 24 h ab Werk

☆ In der Regel versandbereit in 5 Tagen ab Werk

Filter-Regelventile MS9-LFR, Baureihe MS

Peripherieübersicht

FESTO



- Hinweis
Weiteres Zubehör:
- Modulverbinder für Kombination mit Baugröße MS6, MS9 oder MS12
→ Internet: rmv, armv

Filter-Regelventile MS9-LFR, Baureihe MS

Peripherieübersicht

Befestigungselemente und Zubehör					
		Einzelgerät		Kombination Modul ohne Anschluss- gewinde, ohne An- schlussplatte G/NG	→ Seite/ Internet
		mit Innengewinde ¾/1/N¾/N1	mit Anschlussplatte AG.../AQ...		
			ohne Zulassung EU EX4	mit Zulassung EU EX4	
1	Anschlussplatte-SET MS9-AG...	-	■	■	ms9-ag
	Anschlussplatte-SET MS9-AQ...	-	■	-	ms9-aq
2	Modulverbinder MS9-MV	-	-	-	ms9-mv
3	Befestigungswinkel MS9-WP	■	■	■	ms9-wp
4	Befestigungswinkel MS9-WPB	■	■	■	ms9-wp
5	Befestigungswinkel MS9-WPM	■	■	-	ms9-wp
6	MS-Manometer AG	■	■	■	46
7	Verschlussblende VS	■	■	■	46
8	Drucksensor ohne Anzeige AD7 ... AD10	■	■	-	46
9	Verbindungsleitung NEBU-M8...-LE3	■	■	-	61
10	Adapter für EN-Manometer ¼ A4	■	■	■	46
11	Manometer MA	■	■	■	61
12	Bügelschloss LRVS-D	■	■	■	61
13	Kondensatablass vollautomatisch, elektrisch gesteuert E2/E3/E4	■	■	-	46

Filter-Regelventile MS9-LFR, Baureihe MS

Typenschlüssel

MS 9 - LFR - G - D6 - E U M - DI - AG - BAR - AS

Baureihe	
MS	Wartungseinheit Standard

Baugröße	
9	Rastermaß 90 mm

Wartungsfunktion	
LFR	Filter-Regelventil

Pneumatischer Anschluss	
G	Modul ohne Anschlussgewinde, ohne Anschlussplatte
NG	Modul ohne Anschlussgewinde, ohne Anschlussplatte (inch)

Druckregelbereich/Betätigung	
D6	0,5 ... 7 bar, manuell betätigt
D7	0,5 ... 12 bar, manuell betätigt

Filterfeinheit	
C	5 µm
E	40 µm

Schalenschutz	
U	integriert als Metallschale

Kondensatablass	
M	manuell drehend
V	vollautomatisch

Reglerart	
	vorgesteuert
DI	direktgesteuert

Manometer	
AG	MS-Manometer

Manometerskalierung	
BAR	bar
PSI	psi

Abschließbarkeit	
AS	Drehknopf mit Arretierung, mit Zubehör schließbar

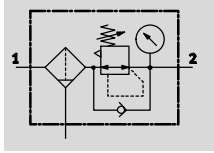
Weitere Varianten können Sie über den Produktbaukasten bestellen → 46

- Pneumatischer Anschluss
- Druckregelbereich
- Kondensatablass
- Manometeralternativen
- Alternative Manometerskalierung
- Sekundärentlüftung
- Abschließbarkeit
- Befestigungsart
- Zulassung EU
- Zulassung UL
- Durchflussrichtung

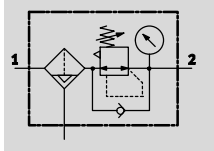
Filter-Regelventile MS9-LFR, Baureihe MS

Datenblatt

Kondensatablass manuell drehend, mit Manometer



Kondensatablass halb- oder vollautomatisch, mit Manometer



In diesem Gerät sind Filter und Druckregelventil zu einer Einheit zusammengefasst. Der Sinterfilter mit Wasserabscheider befreit die Druckluft von Schmutz, Rohrsinter, Rost und Kondenswasser.

- - Durchfluss
10000 ... 23000 l/min
- - Temperaturbereich
-10 ... +60 °C
- - Betriebsdruck
1 ... 20 bar
- - www.festo.com



- Gute Regelcharakteristik mit kleiner Hysterese und Primärdruckkompensation
- Gute Partikel- und Kondensatabscheidung
- Vorgesteuertes oder direktgesteuertes Filter-Membranregelventil
- Hoher Durchfluss
- Mit oder ohne Sekundärentlüftung lieferbar
- Vier Druckregelbereiche:
0,5 ... 4 bar, 0,5 ... 7 bar, 0,5 ... 12 bar und 0,5 ... 16 bar
- Manometeranschluss für variablen Einbau
- Wahlweise mit manuellem, halbautomatischem, vollautomatischem oder vollautomatischem, elektrisch gesteuertem Kondensatablass
- Betätigungssicherung zum Schutz der Einstellwerte vor Verstellung
- Optionaler Drucksensor
- Filtereinsätze wahlweise mit 5 µm oder 40 µm
- Neue Filterpatronen → 60
- Optionale Gerätevariante EX4 zum Einsatz in explosionsgefährdeten Bereichen der Zonen 1, 2, 21 und 22

Allgemeine Technische Daten		
Pneumatischer Anschluss 1, 2	Innengewinde	G3/4, G1, NPT3/4 oder NPT1
	Anschlussplatte AG...	G1/2, G3/4, G1, G1 1/4 oder G1 1/2
	Anschlussplatte AQ...	NPT1/2, NPT3/4, NPT1, NPT1 1/4 oder NPT1 1/2
	Modul ohne Anschlussgewinde/-platte G/NG	-
Konstruktiver Aufbau	vorgesteuert	Vorgesteuertes Filter-Membranregelventil
	direktgesteuert	Direktgesteuertes Filter-Membranregelventil
Reglerfunktion	vorgesteuert	Ausgangsdruck konstant, mit Rückstromverhalten, mit Vordruckkompensation, mit Sekundärentlüftung
	direktgesteuert	Ausgangsdruck konstant, mit Rückstromverhalten, mit/ohne Sekundärentlüftung
Befestigungsart		mit Zubehör
		Leitungseinbau
Einbaulage		senkrecht ±5°
Filterfeinheit	[µm]	5 (Luftreinheitsklasse am Ausgang: Druckluft nach ISO 8573-1:2010 [6:4:4])
	[µm]	40 (Luftreinheitsklasse am Ausgang: Druckluft nach ISO 8573-1:2010 [7:4:4])
Schalenschutz		integriert als Metallschale
Kondensatablass		manuell drehend
		halbautomatisch
		vollautomatisch
		vollautomatisch, elektrisch gesteuert
Betätigungssicherung		Drehknopf mit Arretierung, mit Zubehör schließbar
		Drehknopf mit integriertem Schloss
Druckregelbereich/Betätigung	D5 [bar]	0,5 ... 4, manuell betätigt
	D6 [bar]	0,5 ... 7, manuell betätigt
	D7 [bar]	0,5 ... 12, manuell betätigt (0,5 ... 10 mit Variante Drucksensor AD...)
	D8 [bar]	0,5 ... 16, manuell betätigt (0,5 ... 10 mit Variante Drucksensor AD...)

- | - Hinweis: Dieses Produkt entspricht ISO 1179-1 und ISO 228-1.

Filter-Regelventile MS9-LFR, Baureihe MS

Datenblatt

FESTO

Allgemeine Technische Daten	
Max. Druckhysterese [bar]	0,4
Druckanzeige	mit Drucksensor für Schaltanzeige Ausgangsdruck und elektrischem Ausgang
	mit Manometer für Anzeige Ausgangsdruck
	mit Manometer Rot-Grün-Skala für Anzeige Ausgangsdruck
	G $\frac{3}{4}$ vorbereitet
Max. Kondensatmenge [ml]	220

Normalnenndurchfluss $q_{nN}^{1)2)}$ [l/min]					
Konstruktiver Aufbau	Vorgesteuertes Filter-Membranregelventil			Direktgesteuertes Filter-Membranregelventil DI	
Pneumatischer Anschluss	G $\frac{3}{4}$ /NPT $\frac{3}{4}$	G1/NPT1	G $\frac{3}{4}$ /NPT $\frac{3}{4}$	G1/NPT1	
D5 – Druckregelbereich 0,5 ... 4 bar					
Filterfeinheit	5 μ m	17000 ³⁾	20000 ³⁾	16000 ³⁾	18000 ³⁾
	40 μ m	18000 ³⁾	23000 ³⁾	16000 ³⁾	20000 ³⁾
D6 – Druckregelbereich 0,5 ... 7 bar					
Filterfeinheit	5 μ m	15000	18000	12000	10000
	40 μ m	16000	20000	12000	10000
D7 – Druckregelbereich 0,5 ... 12 bar					
Filterfeinheit	5 μ m	15000	18000	–	–
	40 μ m	16000	20000	–	–
D8 – Druckregelbereich 0,5 ... 16 bar					
Filterfeinheit	5 μ m	15000	18000	–	–
	40 μ m	16000	20000	–	–

1) Alle Werte $\pm 15\%$

2) Gemessen bei $p_1 = 10$ bar und $p_2 = 6$ bar, $\Delta p = 1$ bar

3) Gemessen bei $p_1 = 10$ bar und $p_2 = 4$ bar, $\Delta p = 1$ bar

- \downarrow Zum einwandfreien Schließen des vollautomatischen Kondensatablasses müssen 125 l/min zur Verfügung stehen.

Betriebs- und Umweltbedingungen				
Kondensatablass	manuell drehend	halbautomatisch	vollautomatisch	vollautomatisch, elektrisch gesteuert
	M	H	V	E2/E3/E4
Betriebsdruck [bar]	1 ... 20	1,5 ... 12	2 ... 12	1 ... 16
Betriebsmedium	Druckluft nach ISO 8573-1:2010 [–:4:–]	Druckluft nach ISO 8573-1:2010 [–:4:–]	Druckluft nach ISO 8573-1:2010 [7:4:–]	Druckluft nach ISO 8573-1:2010 [–:4:–]
	Inerte Gase			
Umgebungstemperatur [°C]	–10 ... +60	+5 ... +60	+5 ... +60	+1 ... +60
Umgebungstemperatur mit Drucksensor AD... [°C]	0 ... +50	+5 ... +50	+5 ... +50	+1 ... +50
Mediumtemperatur [°C]	–10 ... +60	+5 ... +60	+5 ... +60	+1 ... +60
Mediumtemperatur mit Drucksensor AD... [°C]	0 ... +50	+5 ... +50	+5 ... +50	+1 ... +50
Lagertemperatur [°C]	–10 ... +60	+5 ... +60	+5 ... +60	+1 ... +60
Korrosionsbeständigkeit KBK ¹⁾	2			
Zulassung UL ²⁾	c UL us - Recognized (OL)			

1) Korrosionsbeständigkeitsklasse KBK 2 nach Festo Norm FN 940070

Mäßige Korrosionsbeanspruchung. Innenraumanwendung bei der Kondensation auftreten darf. Außenliegende sichtbare Teile mit vorrangig dekorativer Anforderung an die Oberfläche, die in direktem Kontakt zur umgebenden industrietypischen Atmosphäre stehen.

2) Weitere Informationen www.festo.com/sp → Zertifikate.

Filter-Regelventile MS9-LFR, Baureihe MS

Datenblatt

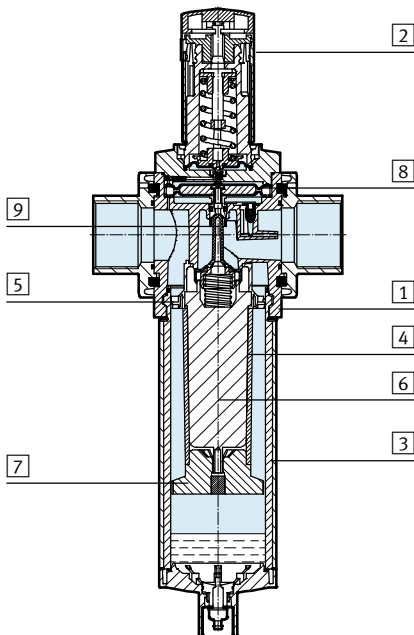
ATEX	
Zulassung EU	EX4
ATEX-Kategorie Gas	II 2G
Ex-Zündschutzart Gas	Ex h IIC T6 Gb X
ATEX-Kategorie Staub	II 2D
Ex-Zündschutzart Staub	Ex h IIIC T60°C Db X
Ex-Umgebungstemperatur	+5 °C ≤ Ta ≤ +60 °C
CE-Zeichen (siehe Konformitäts- erklärung) ¹⁾	nach EU-Ex-Schutz-Richtlinie (ATEX)

1) Weitere Informationen www.festo.com/sp → Zertifikate.

Gewichte [g]		
Drehknopf	ohne integriertem Schloss E11	mit integriertem Schloss E11
Filter-Regelventil mit Metallschale U	2400	2700
Filter-Regelventil mit Metallschale U und Kondensatablass vollautoma- tisch, elektrisch gesteuert E2/E3/E4	2800	3100

Werkstoffe

Funktionsschnitt



Filter-Regelventil		
1	Gehäuse	Aluminium-Druckguss
2	Drehknopf	PA
	Drehknopf mit integriertem Schloss E11	Aluminium
3	Schale	Aluminium-Knetlegierung
	Sichtscheibe	PA
4	Filterelement	PE
5	Drallscheibe	POM
6	Filterträger	POM
7	Trennteller	POM
8	Membran	NBR
9	Ventilstößel	Aluminium-Knetlegierung, NBR, POM
–	Abdeckung	PA-verstärkt
–	Anschlussplatte, Modulver- binder, Befestigungswinkel	Aluminium-Druckguss
–	Dichtungen	NBR
	Werkstoff-Hinweis	RoHS konform

Filter-Regelventile MS9-LFR, Baureihe MS

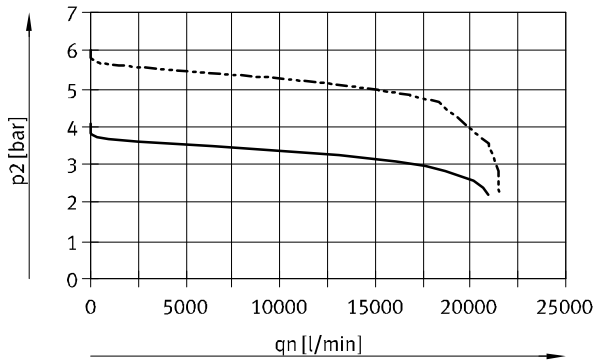
Datenblatt



Normaldurchfluss q_n in Abhängigkeit vom Ausgangsdruck p_2 bei Betriebsdruck $p_1 = 10$ bar

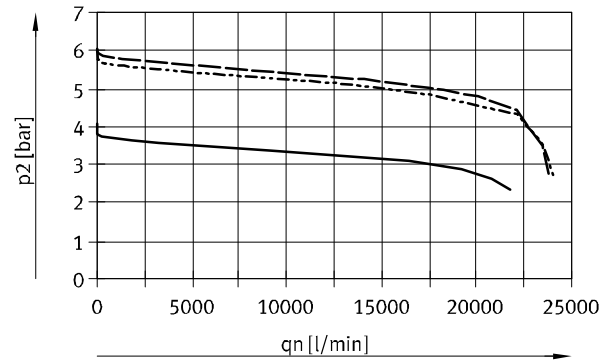
Vorgesteuertes Filter-Membranregelventil

Filterfeinheit 5 μm , Pneumatischer Anschluss $G\frac{3}{4}/NPT\frac{3}{4}$



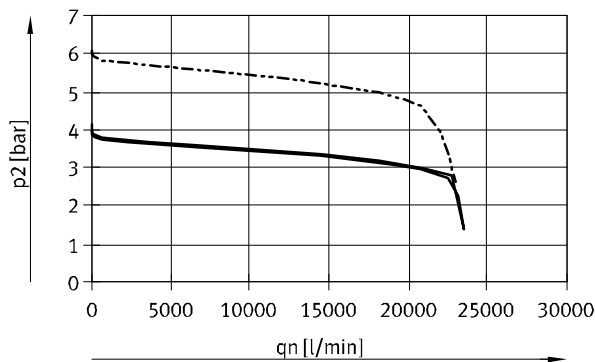
— MS9-LFR-...-D5
 - - - MS9-LFR-...-D6/D7/D8

Filterfeinheit 40 μm , Pneumatischer Anschluss $G\frac{3}{4}/NPT\frac{3}{4}$



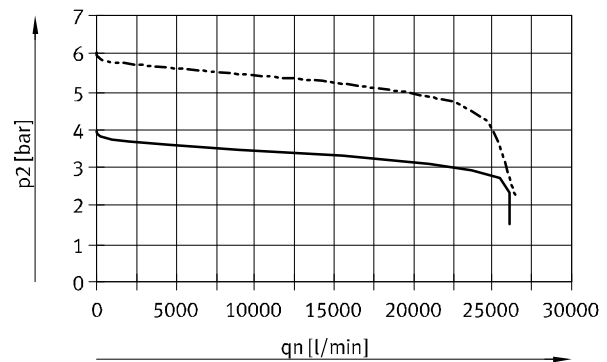
— MS9-LFR-...-D5
 - - - MS9-LFR-...-D6/D8
 - · - MS9-LFR-...-D7

Filterfeinheit 5 μm , Pneumatischer Anschluss $G1/NPT1$



— MS9-LFR-...-D5
 - - - MS9-LFR-...-D6/D7/D8

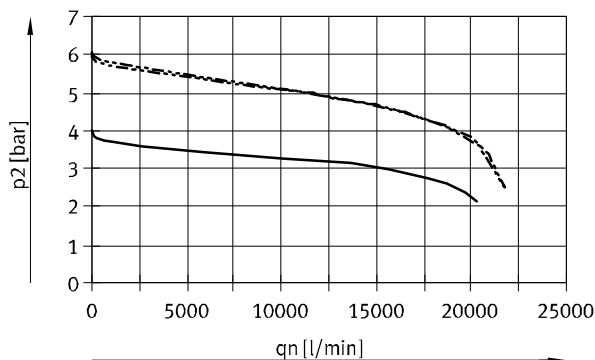
Filterfeinheit 40 μm , Pneumatischer Anschluss $G1/NPT1$



Normaldurchfluss q_n in Abhängigkeit vom Ausgangsdruck p_2 bei Betriebsdruck $p_1 = 10$ bar

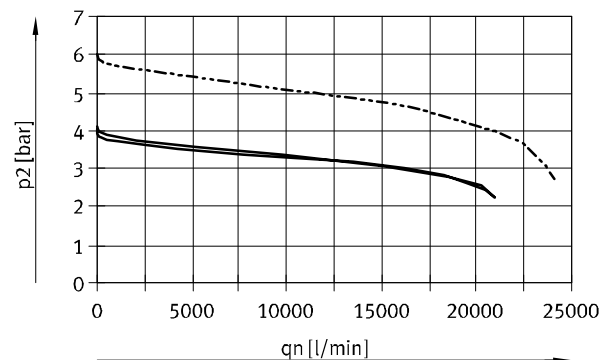
Direktgesteuertes Filter-Membranregelventil DI

Filterfeinheit 5 μm , Pneumatischer Anschluss $G\frac{3}{4}/NPT\frac{3}{4}$



— MS9-LFR-...-D5
 - - - MS9-LFR-...-D6

Filterfeinheit 40 μm , Pneumatischer Anschluss $G\frac{3}{4}/NPT\frac{3}{4}$



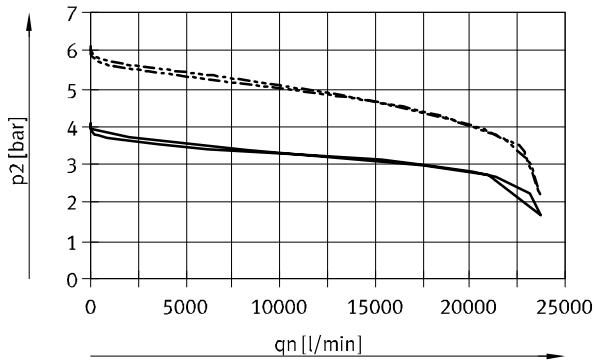
Filter-Regelventile MS9-LFR, Baureihe MS

Datenblatt

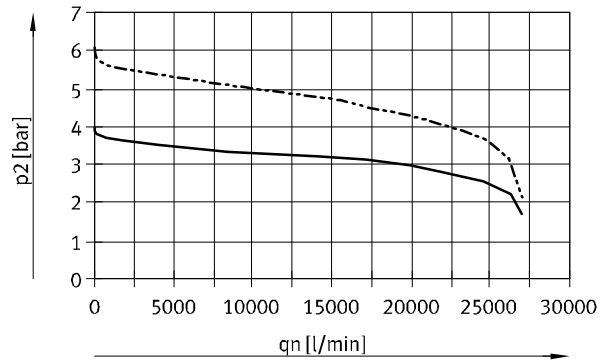
Normaldurchfluss q_n in Abhängigkeit vom Ausgangsdruck p_2 bei Betriebsdruck $p_1 = 10 \text{ bar}$

Direktgesteuertes Filter-Membranregelventil DI

Filterfeinheit $5 \mu\text{m}$, Pneumatischer Anschluss G1/NPT1



Filterfeinheit $40 \mu\text{m}$, Pneumatischer Anschluss G1/NPT1

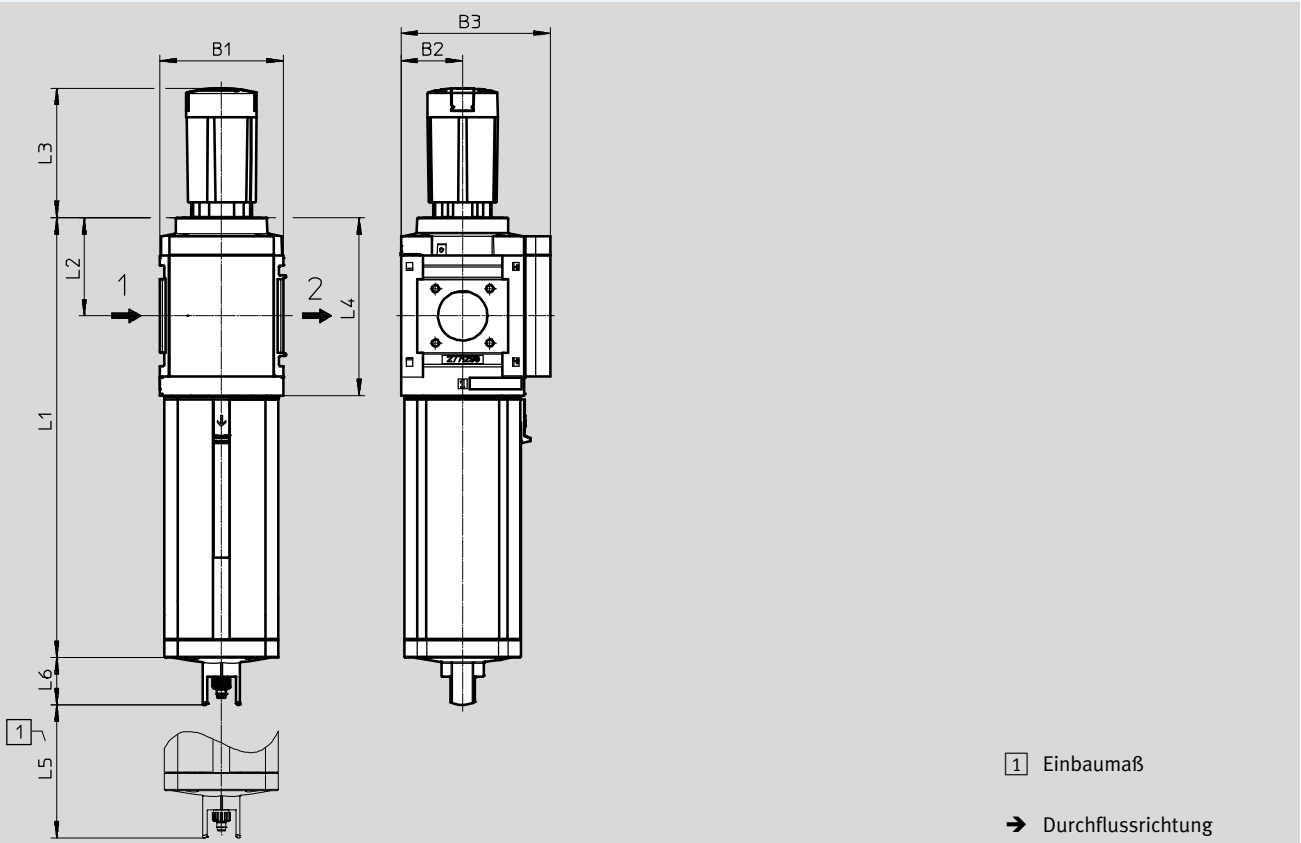


— MS9-LFR-...-D5
 - - - MS9-LFR-...-D6

Abmessungen – Grundtyp

Download CAD-Daten → www.festo.com

Modul ohne Anschlussgewinde, ohne Anschlussplatte G/NG, Verschlussblende VS, Drehknopf mit Arretierung, mit Zubehör schließbar



Typ	B1	B2	B3	L1	L2	L3	L4	L5	L6
MS9-LFR-G/NG	90	45	109	320,5	71,5	94,5	127	150	34,5

Filter-Regelventile MS9-LFR, Baureihe MS

Datenblatt

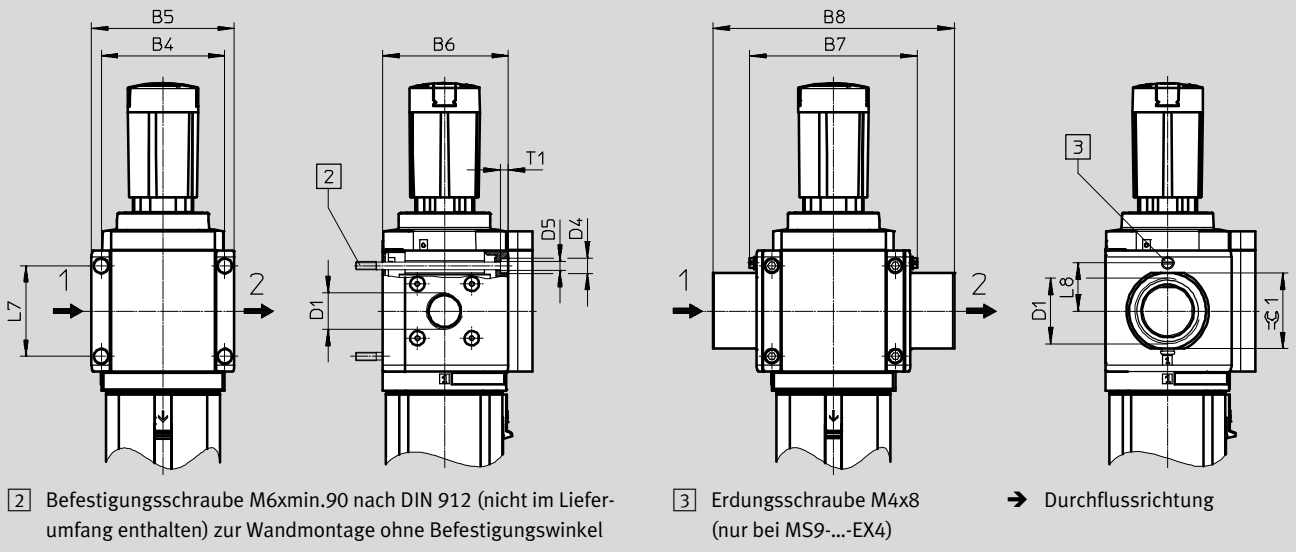
FESTO

Abmessungen – Anschlussgewinde/Anschlussplatte

Download CAD-Daten → www.festo.com

mit Innengewinde $\frac{3}{4}$ "/1/N $\frac{3}{4}$ "/N1

mit Anschlussplatte AG.../AQ...



Typ	B4	B5	B6	B7		B8	D1	D4	D5	L7	T1		≙
					EX4							EX4	
MS9-LFR- $\frac{3}{4}$ "	90	104	91,5	-	-	-	G $\frac{3}{4}$ "	11	6,5	66	-	6	-
MS9-LFR-1"							G1						
MS9-LFR-AGD	-	-	-	112	122	132	G $\frac{1}{2}$ "	-	-	-	35	-	30
MS9-LFR-AGE						132	G $\frac{3}{4}$ "						36
MS9-LFR-AGF						142	G1						41
MS9-LFR-AGG						162	G1 $\frac{1}{4}$ "						50
MS9-LFR-AGH						176	G1 $\frac{1}{2}$ "						55
MS9-LFR-N $\frac{3}{4}$ "	90	104	91,5	-	-	-	NPT $\frac{3}{4}$ "-14	11	6,5	66	-	6	-
MS9-LFR-N1"							NPT1"-11 $\frac{1}{2}$ "						
MS9-LFR-AQR	-	-	-	112	-	132	NPT $\frac{1}{2}$ "-14	-	-	-	-	-	30
MS9-LFR-AQS						132	NPT $\frac{3}{4}$ "-14						36
MS9-LFR-AQT						142	NPT1"-11 $\frac{1}{2}$ "						41
MS9-LFR-AQU						162	NPT1 $\frac{1}{4}$ "-11 $\frac{1}{2}$ "						50
MS9-LFR-AQV						176	NPT1 $\frac{1}{2}$ "-11 $\frac{1}{2}$ "						55

⚠ Hinweis: Dieses Produkt entspricht ISO 1179-1 und ISO 228-1.

Filter-Regelventile MS9-LFR, Baureihe MS

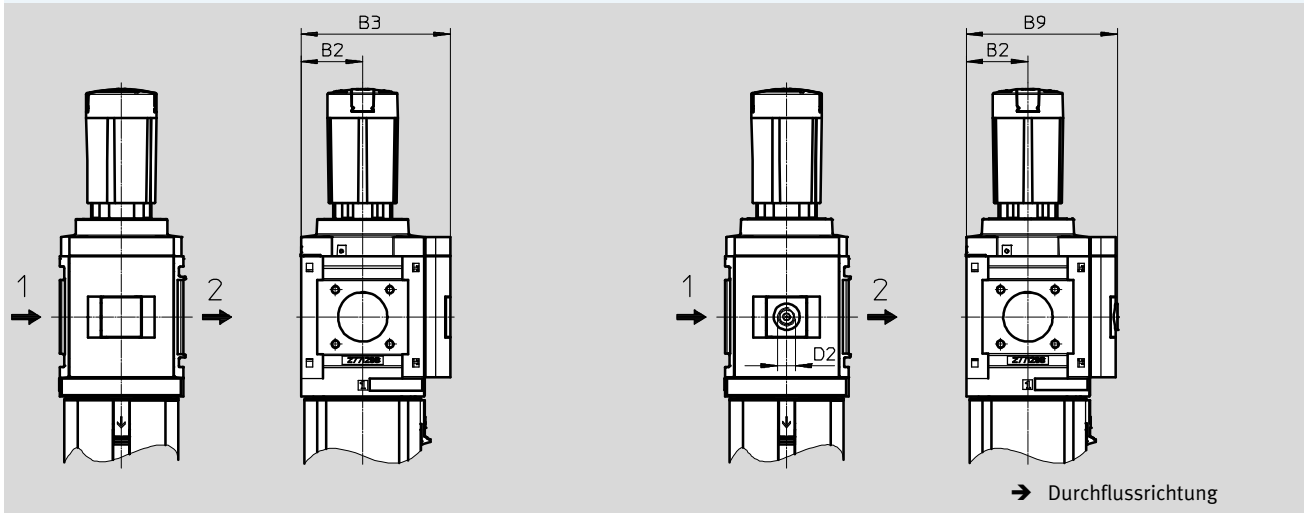
Datenblatt

Abmessungen – Manometeralternativen

Download CAD-Daten → www.festo.com

Integriertes MS-Manometer mit Standard-Skala AG oder Rot-Grün-Skala RG

Adapter A4 für EN-Manometer 1/4, ohne Manometer



Typ	B2	B3	B9	D2
MS9-LFR-...-AG/RG	45	109	–	–
MS9-LFR-...-A4		–	110	G1/4

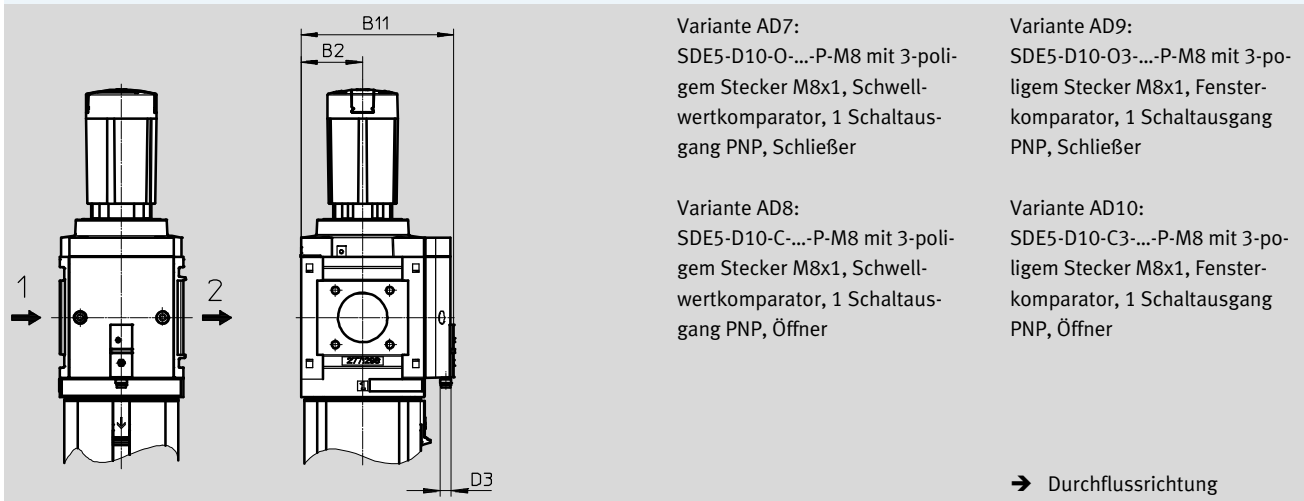
– Hinweis: Dieses Produkt entspricht ISO 1179-1 und ISO 228-1.

Abmessungen – Manometeralternativen

Download CAD-Daten → www.festo.com

Drucksensor ohne LCD-Anzeige (nur Schaltanzeige) AD7 ... AD10

Datenblätter → Internet: sde5



Variante AD7:
SDE5-D10-O-...-P-M8 mit 3-poligem Stecker M8x1, Schwellwertkomparator, 1 Schaltausgang PNP, Schließer

Variante AD9:
SDE5-D10-O3-...-P-M8 mit 3-poligem Stecker M8x1, Fensterkomparator, 1 Schaltausgang PNP, Schließer

Variante AD8:
SDE5-D10-C-...-P-M8 mit 3-poligem Stecker M8x1, Schwellwertkomparator, 1 Schaltausgang PNP, Öffner

Variante AD10:
SDE5-D10-C3-...-P-M8 mit 3-poligem Stecker M8x1, Fensterkomparator, 1 Schaltausgang PNP, Öffner

Typ	B2	B11	D3
MS9-LFR-...-AD7/AD8/AD9/AD10	45	112	M8x1

Filter-Regelventile MS9-LFR, Baureihe MS

Datenblatt

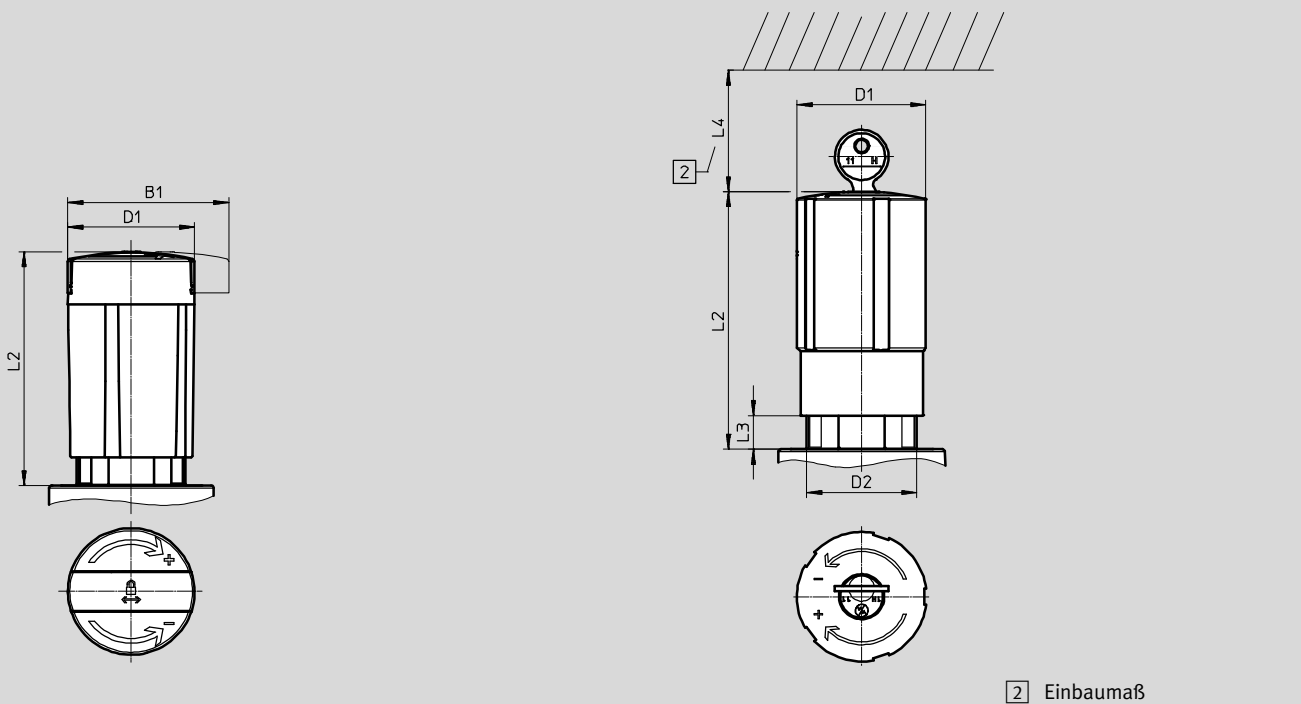
FESTO

Abmessungen – Drehknopf

Download CAD-Daten → www.festo.com

Drehknopf mit Arretierung, mit Zubehör schließbar AS

Drehknopf mit integriertem Schloss E11



2 Einbaumaß

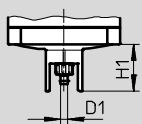
Typ	B1	D1	D2	L2	L3	L4
MS9-LFR-...-AS	64,4	51,2	M44x1	94,5	-	-
MS9-LFR-...-E11	-			103,5	13,5	60

Abmessungen – Kondensatablass

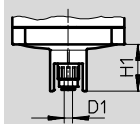
Download CAD-Daten → www.festo.com

manuell drehend M/vollautomatisch V

halbautomatisch H



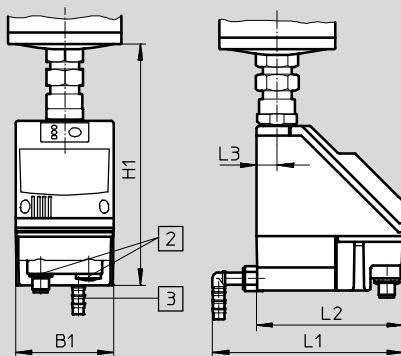
Stecknippel für Kunststoffschlauch PUN(-H)-8x1,25



Steckanschluss für Kunststoffschlauch PUN-6/PAN-6

vollautomatisch, elektrisch gesteuert E2/E3/E4

Datenblätter → Internet: [pwea](http://pwea.com)



Kondensatablass PWEA:

- 2 Elektrischer Anschluss: Schraubklemme PG9
- 3 Anschluss 360° schwenkbar für Kunststoffschlauch PUN-H-12x2

Typ	B1	D1	H1	L1	L2	L3
MS9-LFR-...-M/V	-	5,6	34,5	-	-	-
MS9-LFR-...-H		6,2				
MS9-LFR-...-E2/E3/E4	72	-	178	140	108	15

Filter-Regelventile MS9-LFR, Baureihe MS

Datenblatt

Bestellangaben					
Baugröße	Kondensatablass	Filterfeinheit 5 µm		Filterfeinheit 40 µm	
		Teile-Nr.	Typ	Teile-Nr.	Typ
Druckregelbereich 0,5 ... 7 bar, vorgesteuertes Filter-Membranregelventil, integriertes MS-Manometer mit Standard-Skala, Anzeigeeinheit [bar], Drehknopf mit Arretierung, mit Zubehör schließbar					
MS9	manuell drehend	564114	MS9-LFR-G-D6-CUM-AG-BAR-AS	564110	MS9-LFR-G-D6-EUM-AG-BAR-AS
	vollautomatisch	564115	MS9-LFR-G-D6-CUV-AG-BAR-AS	564111	MS9-LFR-G-D6-EUV-AG-BAR-AS
Druckregelbereich 0,5 ... 7 bar, direktgesteuertes Filter-Membranregelventil, integriertes MS-Manometer mit Standard-Skala, Anzeigeeinheit [bar], Drehknopf mit Arretierung, mit Zubehör schließbar					
MS9	manuell drehend	564116	MS9-LFR-G-D6-CUM-DI-AG-BAR-AS	564112	MS9-LFR-G-D6-EUM-DI-AG-BAR-AS
	vollautomatisch	564117	MS9-LFR-G-D6-CUV-DI-AG-BAR-AS	564113	MS9-LFR-G-D6-EUV-DI-AG-BAR-AS
Druckregelbereich 0,5 ... 7 bar, direktgesteuertes Filter-Membranregelventil, integriertes MS-Manometer mit Standard-Skala, Anzeigeeinheit [psi], Drehknopf mit Arretierung, mit Zubehör schließbar					
MS9	manuell drehend	564128	MS9-LFR-NG-D6-CUM-DI-AG-PSI-AS	564124	MS9-LFR-NG-D6-EUM-DI-AG-PSI-AS
	vollautomatisch	564129	MS9-LFR-NG-D6-CUV-DI-AG-PSI-AS	564125	MS9-LFR-NG-D6-EUV-DI-AG-PSI-AS
Druckregelbereich 0,5 ... 12 bar, vorgesteuertes Filter-Membranregelventil, integriertes MS-Manometer mit Standard-Skala, Anzeigeeinheit [bar], Drehknopf mit Arretierung, mit Zubehör schließbar					
MS9	manuell drehend	564120	MS9-LFR-G-D7-CUM-AG-BAR-AS	564118	MS9-LFR-G-D7-EUM-AG-BAR-AS
	vollautomatisch	564121	MS9-LFR-G-D7-CUV-AG-BAR-AS	564119	MS9-LFR-G-D7-EUV-AG-BAR-AS

Filter-Regelventile MS9-LFR, Baureihe MS

Bestellangaben – Produktbaukasten

FESTO

Bestelltabelle						
Rastermaß	[mm]	90	Bedin- gungen	Code	Eintrag Code	
M	Baukasten-Nr.	562531				
	Baureihe	Standard		MS	MS	
	Baugröße	9		9	9	
	Funktion	Filter-Regelventil		-LFR	-LFR	
	Pneumatischer Anschluss	Innengewinde G $\frac{3}{4}$	1	- $\frac{3}{4}$		
		Innengewinde G1	1	-1		
		Anschlussplatte G $\frac{1}{2}$		-AGD		
		Anschlussplatte G $\frac{3}{4}$		-AGE		
		Anschlussplatte G1		-AGF		
		Anschlussplatte G $1\frac{1}{4}$		-AGG		
		Anschlussplatte G $1\frac{1}{2}$		-AGH		
		Innengewinde NPT $\frac{3}{4}$	1	-N $\frac{3}{4}$		
		Innengewinde NPT1	1	-N1		
		Anschlussplatte NPT $\frac{1}{2}$	1	-AQR		
		Anschlussplatte NPT $\frac{3}{4}$	1	-AQS		
		Anschlussplatte NPT1	1	-AQT		
		Anschlussplatte NPT $1\frac{1}{4}$	1	-AQU		
		Anschlussplatte NPT $1\frac{1}{2}$	1	-AQV		
		Modul ohne Anschlussgewinde, ohne Anschlussplatte	1	-G		
		Modul ohne Anschlussgewinde, ohne Anschlussplatte (inch)	1	-NG		
		Druckregelbereich/ Betätigung	0,5 ... 4 bar, manuell betätigt		-D5	
			0,5 ... 7 bar, manuell betätigt		-D6	
	0,5 ... 12 bar, manuell betätigt			-D7		
	0,5 ... 16 bar, manuell betätigt		1	-D8		
	Filterfeinheit	40 μ m		-E		
		5 μ m		-C		
	Schale	Metallschale		-U	-U	
	Kondensatablass	Manuell		-M		
		Halbautomatisch (P1 max. 12 bar)		-H		
		Vollautomatisch (P1 max. 12 bar)		-V		
		Extern, voll- automatisch, elektrisch	115 V AC, Anschlussklemmen (P1 max. 16 bar)	1	-E2	
		230 V AC, Anschlussklemmen (P1 max. 16 bar)	1	-E3		
		24 V DC, Anschlussklemmen (P1 max. 16 bar)	1	-E4		

1 $\frac{3}{4}$, 1, N $\frac{3}{4}$, N1, AQR, AQS, AQT, AQU, AQV, G, NG, D8, E2, E3, E4, AD7, AD8, AD9, AD10, E11, WPM
Nicht mit Zulassung EU EX4

- M** Mindestangaben
- O** Optionen

Übertrag Bestellcode

562531 MS 9 - LFR - [] - [] - [] - U - []

Filter-Regelventile MS9-LFR, Baureihe MS

Bestellangaben – Produktbaukasten

Bestelltabelle					
Rastermaß	[mm]	90	Bedingungen	Code	Eintrag Code
<input type="checkbox"/>	Reglerart	Direktgesteuert	<input type="checkbox"/> 2	-DI	
<input type="checkbox"/>	Manometer/Manometeralternativen	MS-Manometer		-AG	
		Verschlussblende		-VS	
		Adapter für EN-Manometer 1/4, ohne Manometer		-A4	
		Integriertes Manometer, Rot-Grün-Skala	<input type="checkbox"/> 3	-RG	
		Drucksensor mit Schaltanzeige, Stecker M8, Schwellwertkomparator, PNP, NO	<input type="checkbox"/> 1 <input type="checkbox"/> 4	-AD7	
		Drucksensor mit Schaltanzeige, Stecker M8, Schwellwertkomparator, PNP, NC	<input type="checkbox"/> 1 <input type="checkbox"/> 4	-AD8	
		Drucksensor mit Schaltanzeige, Stecker M8, Fensterkomparator, PNP, NO	<input type="checkbox"/> 1 <input type="checkbox"/> 4	-AD9	
		Drucksensor mit Schaltanzeige, Stecker M8, Fensterkomparator, PNP, NC	<input type="checkbox"/> 1 <input type="checkbox"/> 4	-AD10	
<input type="checkbox"/>	Alternative Manometerskalierung	psi	<input type="checkbox"/> 5	-PSI	
		MPa	<input type="checkbox"/> 5	-MPA	
		bar	<input type="checkbox"/> 5	-BAR	
	Sekundärentlüftung	Ohne Sekundärentlüftung	<input type="checkbox"/> 6	-OS	
<input type="checkbox"/>	Abschließbarkeit	Mit Zubehör abschließbar		-AS	
		Mit integriertem Schloss	<input type="checkbox"/> 1	-E11	
<input type="checkbox"/>	Befestigungsart	Befestigungswinkel Grundauführung	<input type="checkbox"/> 7	-WP	
		Befestigungswinkel zum Einhängen der Wartungsgeräte	<input type="checkbox"/> 1 <input type="checkbox"/> 7	-WPM	
		Befestigungswinkel für großen Wandabstand	<input type="checkbox"/> 7	-WPB	
	Zulassung EU	II 2GD nach EU-Ex-Schutz-Richtlinie (ATEX)		-EX4	
	Zulassung UL	cULus, ordinary location for Canada and USA		-UL1	
	Durchflussrichtung	Durchflussrichtung von rechts nach links		-Z	

- 1 3/4, 1, N3/4, N1, AQR, AQS, AQT, AQU, AQV, G, NG, D8, E2, E3, E4, AD7, AD8, AD9, AD10, 6 OS Nur mit Reglerart DI
- E11, WPM** 7 WP, WPM, WPB Nicht mit pneumatischem Anschluss G/NG
- 2 DI Nicht mit Druckregelbereich D7, D8
- 3 RG Nicht mit Alternative Manometerskalierung PSI
PSI-Skala dient nur als Hilfsskala
- 4 AD7 ... AD10 Messbereich max. 10 bar
- 5 PSI, MPA, BAR Nicht mit Manometeralternativen VS, A4, AD7, AD8, AD9, AD10

- M Mindestangaben
- O Optionen

Übertrag Bestellcode

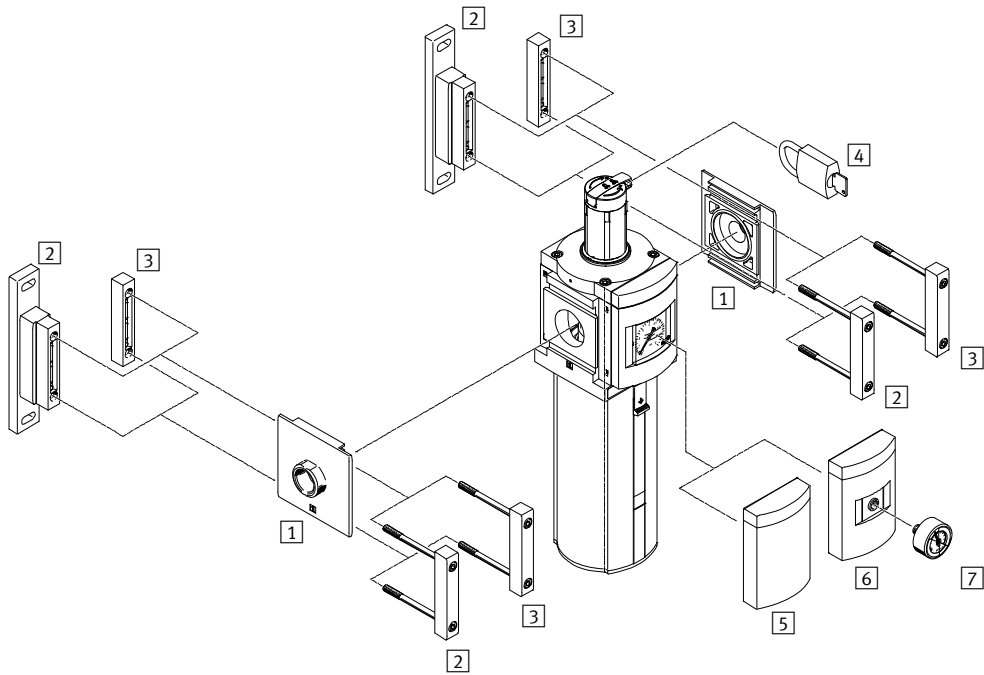
- - - - - - - - - -

Filter-Regelventile MS12-LFR, Baureihe MS

Peripherieübersicht

FESTO

Filter-Regelventil MS12-LFR



- Hinweis
 Weiteres Zubehör:
 – Modulverbinder für Kombination mit Baugröße MS9
 → Internet: armv

Befestigungselemente und Zubehör

		→ Seite/Internet
1	Anschlussplatte-SET MS12-AG...	ms12-ag
2	Befestigungswinkel MS12-WP	ms12-wp
3	Modulverbinder MS12-MV	ms12-mv
4	Bügelschloss LRVS-D	61
5	Verschlussblende VS	56
6	Adapter für EN-Manometer 1/4 A4	56
7	Manometer MA	61

Filter-Regelventile MS12-LFR, Baureihe MS

Typenschlüssel

MS 12 - LFR - G - D7 - C U V - LD - AS

Baureihe

MS	Wartungseinheit Standard
----	--------------------------

Baugröße

12	Rastermaß 124 mm
----	------------------

Wartungsfunktion

LFR	Filter-Regelventil
-----	--------------------

Pneumatischer Anschluss

G	Modul ohne Anschlussgewinde, ohne Anschlussplatte Anschlussplatten → Zubehör
---	---

Druckregelbereich

D7	Druckregelbereich 0,5 ... 12 bar
----	----------------------------------

Filterfeinheit

C	5 µm
E	40 µm

Schalenschutz

U	Metallschale
---	--------------

Kondensatablass

V	Vollautomatisch
---	-----------------

Drehknopf

LD	Langer Drehknopf
----	------------------

Abschließbarkeit

AS	Drehknopf mit Arretierung, mit Zubehör schließbar
----	---

Weitere Varianten können Sie über den Produktbaukasten bestellen → 56

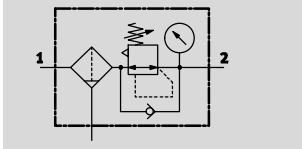
- Pneumatischer Anschluss
- Druckregelbereich
- Kondensatablass
- Manometeralternativen
- Alternative Manometerskalierung
- Abschließbarkeit
- Befestigungsart
- Durchflussrichtung

Filter-Regelventile MS12-LFR, Baureihe MS

Datenblatt

FESTO

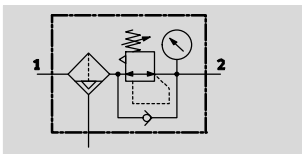
Funktion
Kondensatablass
manuell drehend
mit Manometer



- - Durchfluss
11000 ... 17000 l/min
- - Temperaturbereich
-10 ... +60 °C
- - Betriebsdruck
0,8 ... 20 bar
- - www.festo.com



Kondensatablass
vollautomatisch
mit Manometer



In diesem Gerät sind Filter und Druckregelventil zu einer Einheit zusammengefasst. Der Sinterfilter mit Wasserabscheider befreit die Druckluft von Schmutz, Rohrsinter, Rost und Kondenswasser.

- Gute Regelcharakteristik mit kleiner Hysterese und Primärdruckkompensation
- Gute Partikel- und Kondensatabscheidung
- Hoher Durchfluss
- Vorgesteuertes Membran-Regelventil ohne Eigenluftverbrauch
- Drei Druckregelbereiche:
0,3 ... 7 bar, 0,5 ... 12 bar und 0,5 ... 16 bar
- Manometeranschluss für variablen Einbau
- Wahlweise mit manuellem, vollautomatischem oder vollautomatischem, elektrisch gesteuertem Kondensatablass
- Betätigungssicherung zum Schutz der Einstellwerte vor Verstellung
- Filtereinsätze wahlweise mit 5 µm oder 40 µm
- Neue Filterpatronen → 60

Allgemeine Technische Daten		
Pneumatischer Anschluss 1, 2	Anschlussplatte AG...	G1, G1¼, G1½ oder G2
	Modul ohne Anschlussgewinde/-platte G	–
Konstruktiver Aufbau		Filterregler mit/ohne Manometer
		Sinterfilter mit Zentrifugalabscheider
		vorgesteuertes Membranregelventil
Reglerfunktion		Ausgangsdruck konstant, mit Vordruckkompensation, mit Sekundärentlüftung
Befestigungsart		mit Zubehör
		Leitungseinbau
Einbaulage		senkrecht ±5°
Filterfeinheit	[µm]	5
		40
Luftreinheitsklasse am Ausgang		Druckluft nach ISO 8573-1:2010 [6:4:4] (Filterfeinheit 5 µm)
		Druckluft nach ISO 8573-1:2010 [7:4:4] (Filterfeinheit 40 µm)
Schalenschutz		integriert als Metallschale
Kondensatablass		manuell drehend
		vollautomatisch
		vollautomatisch, elektrisch gesteuert
Betätigungssicherung		Drehknopf mit Arretierung, mit Zubehör schließbar
		Drehknopf mit integriertem Schloss
Druckregelbereich	D6 [bar]	0,3 ... 7
	D7 [bar]	0,5 ... 12
	D8 [bar]	0,5 ... 16
Max. Druckhysterese	[bar]	0,4
Druckanzeige		mit Manometer
Max. Kondensatmenge	[cm ³]	400

• Hinweis: Dieses Produkt entspricht ISO 1179-1 und ISO 228-1.

Filter-Regelventile MS12-LFR, Baureihe MS

Datenblatt

Normalnennendurchfluss $q_{nN}^{(1)}$ [l/min]					
Pneumatischer Anschluss		G1	G1¼	G1½	G2
Filterfeinheit	5 µm	11000	11500	12000	14000
	40 µm	12000	12500	13000	17000

- 1) Abhängig von gewählter Anschlussplatte, muss als Zubehör separat bestellt werden → Internet: ms12-ag
 Gemessen bei $p_1 = 10$ bar und $p_2 = 6$ bar, $\Delta p = 0,5$ bar
 - Zum einwandfreien Schließen des vollautomatischen Kondensatablasses müssen 125 l/min zur Verfügung stehen.

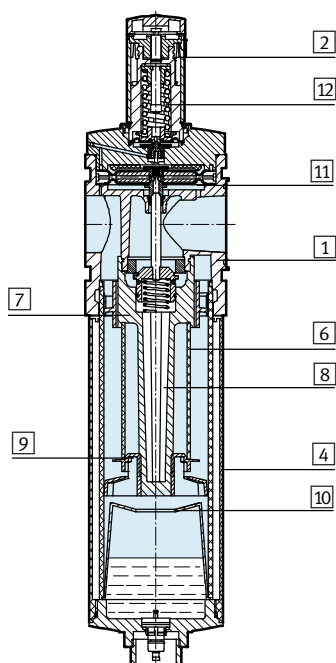
Betriebs- und Umweltbedingungen			
Kondensatablass	manuell drehend M	vollautomatisch V	vollautomatisch, elektrisch ge- steuert E2/E3/E4
Betriebsdruck [bar]	0,8 ... 20	2 ... 12	0,8 ... 16
Betriebsmedium	Druckluft nach ISO 8573-1:2010 [-:4:-]	Druckluft nach ISO 8573-1:2010 [7:4:-]	Druckluft nach ISO 8573-1:2010 [-:4:-]
	Inerte Gase		
Umgebungstemperatur [°C]	-10 ... +60	+5 ... +60	+1 ... +60
Mediumstemperatur [°C]	-10 ... +60	+5 ... +60	+1 ... +60
Lagertemperatur [°C]	-10 ... +60	-10 ... +60	+1 ... +60
Korrosionsbeständigkeit KBK ¹⁾	2		

- 1) Korrosionsbeständigkeitsklasse KBK 2 nach Festo Norm FN 940070
 Mäßige Korrosionsbeanspruchung. Innenraumanwendung bei der Kondensation auftreten darf. Außenliegende sichtbare Teile mit vorrangig dekorativer Anforderung an die Oberfläche, die in direktem Kontakt zur umgebenden industrietypischen Atmosphäre stehen.

Gewichte [g]		
Drehknopf	ohne integriertem Schloss E11	mit integriertem Schloss E11
Filter-Regelventil mit Metallschale U	7000	7300
Filter-Regelventil mit Metallschale U und Kondensatablass vollauto- matisch, elektrisch gesteuert E2/E3/E4	7700	8000

Werkstoffe

Funktionsschnitt



Filter-Regelventil	
1	Gehäuse Aluminium-Druckguss
2	Drehknopf PA
	Drehknopf mit integriertem Schloss E11 Aluminium
4	Metallschale Aluminium-Knetlegierung
6	Filterelement Sinterbronze
7	Drallscheibe POM
8	Filterträger POM
9	Trennteller POM
10	Beruhigungsscheibe POM
11	Membran NBR
12	Feder Stahl
-	Dichtungen NBR

Filter-Regelventile MS12-LFR, Baureihe MS

Datenblatt

FESTO

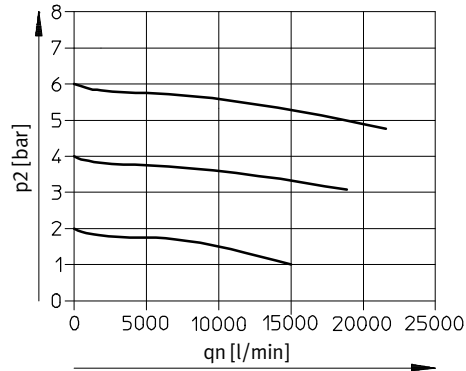
Normaldurchfluss q_n in Abhängigkeit vom Ausgangsdruck p_2

Filterfeinheit $40\ \mu\text{m}$

mit Anschlussplatte MS12-AGF

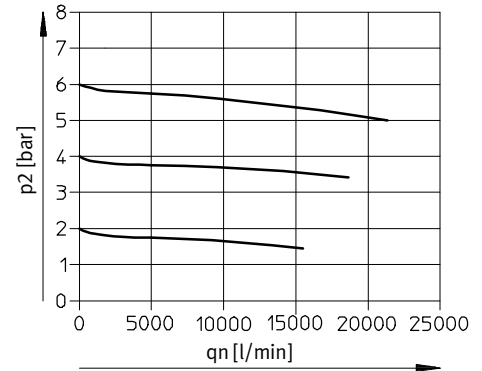
Pneumatischer Anschluss G1

Eingangsdruck $p_1 = 10\ \text{bar}$



mit Anschlussplatte MS12-AGG

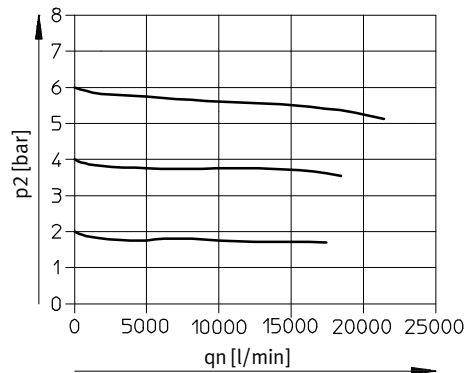
Pneumatischer Anschluss $G1\frac{1}{4}$



mit Anschlussplatte MS12-AGH

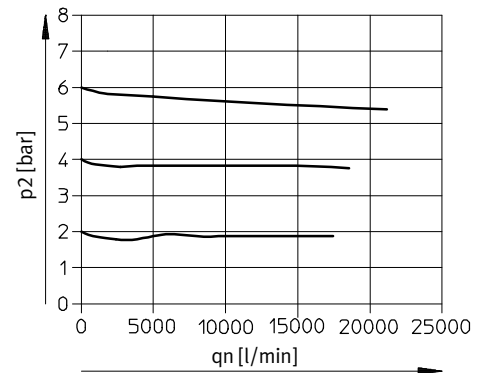
Pneumatischer Anschluss $G1\frac{1}{2}$

Eingangsdruck $p_1 = 10\ \text{bar}$



mit Anschlussplatte MS12-AGI

Pneumatischer Anschluss G2



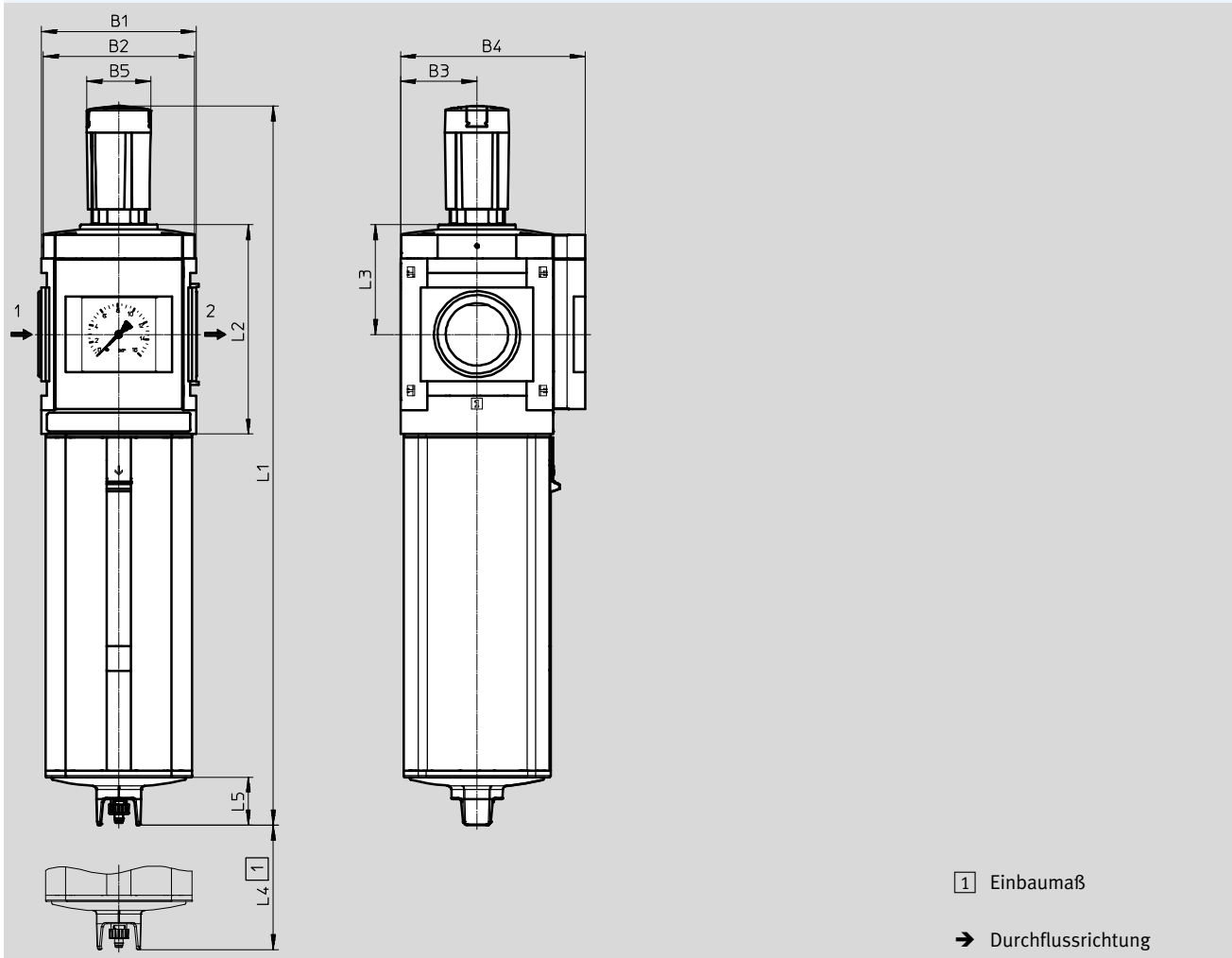
Filter-Regelventile MS12-LFR, Baureihe MS

Datenblatt

Abmessungen – Grundtyp

Download CAD-Daten → www.festo.com

Modul ohne Anschlussgewinde, ohne Anschlussplatte, integriertes MS-Manometer mit Standard-Skala, Drehknopf lang mit Arretierung, mit Zubehör schließbar



Typ	B1	B2	B3	B4	B5	L1	L2	L3	L4	L5
MS12-LFR-G	124	122	61	148	51,2 ∅	577	168	88	250	39

Filter-Regelventile MS12-LFR, Baureihe MS

Datenblatt

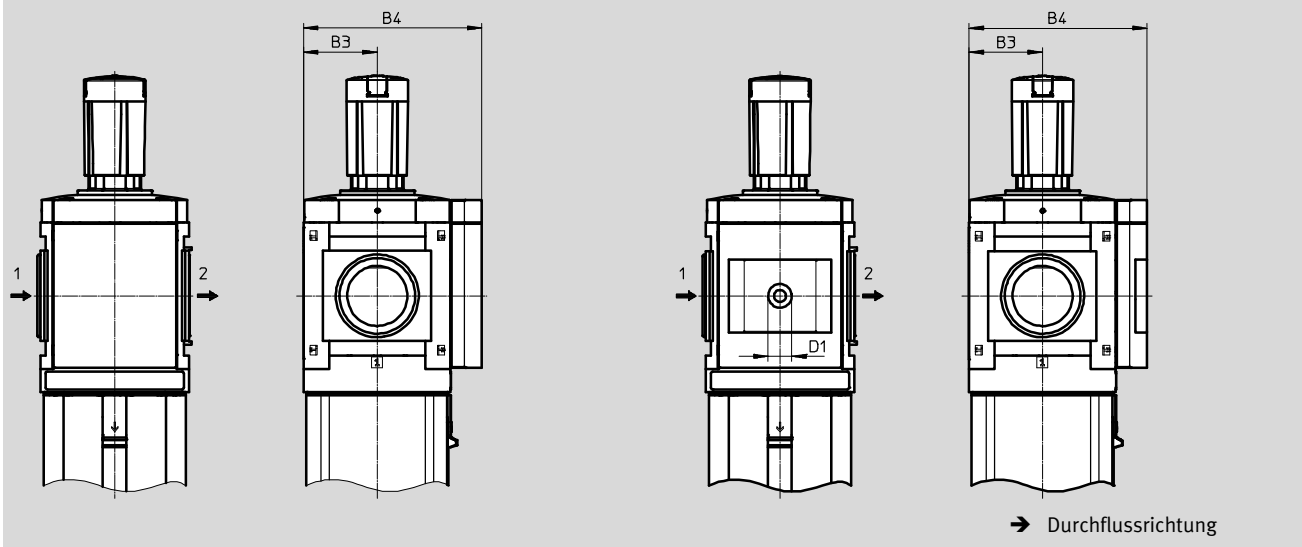
FESTO

Abmessungen – Manometeralternativen

Download CAD-Daten → www.festo.com

Verschlussblende VS

Adapter A4 für EN-Manometer 1/4, ohne Manometer



Typ	B3	B4	D1
MS12-LFR-...-VS	61	148	–
MS12-LFR-...-A4	61	148	G1/4

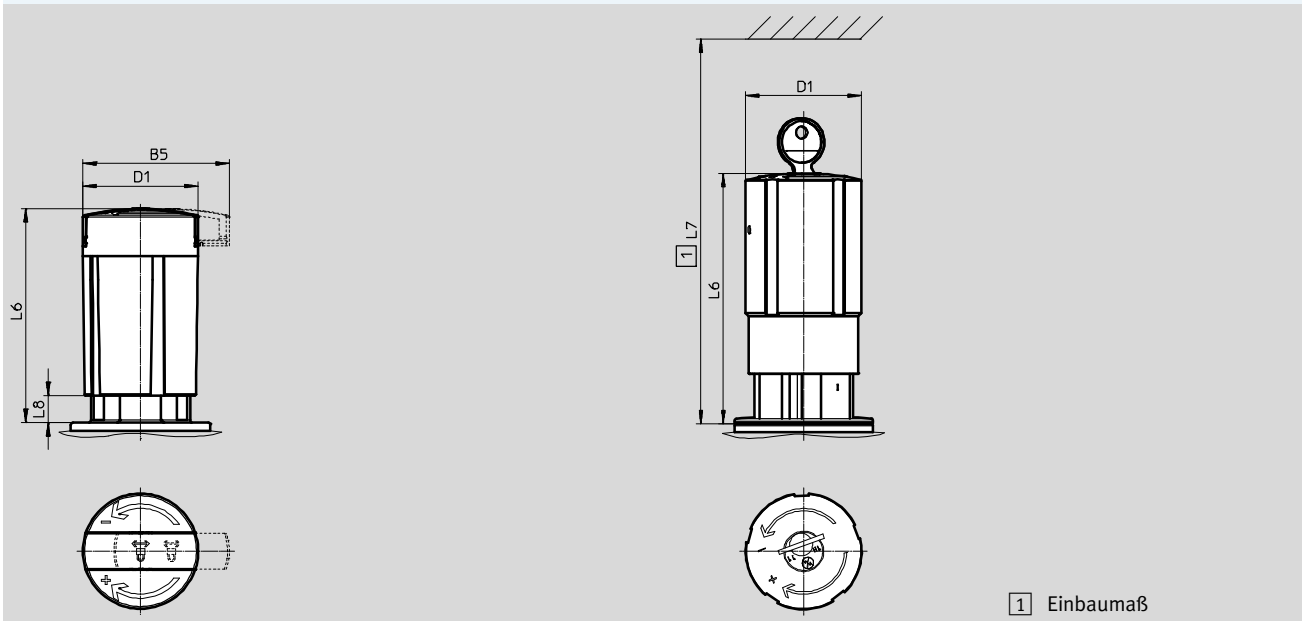
– Hinweis: Dieses Produkt entspricht ISO 1179-1 und ISO 228-1.

Abmessungen – Drehknopf

Download CAD-Daten → www.festo.com

Drehknopf lang mit Arretierung, mit Zubehör schließbar LD-AS

Drehknopf mit integriertem Schloss E11



Typ	B5	D1	L6	L7	L8
MS12-LFR-...-LD-AS	64,4	51,2 ∅	96	–	12
MS12-LFR-...-E11	–	51,8	112	172	–

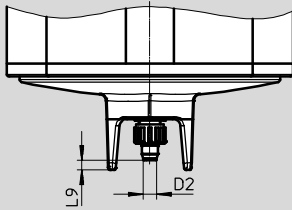
Filter-Regelventile MS12-LFR, Baureihe MS

Datenblatt

Abmessungen – Kondensatablass

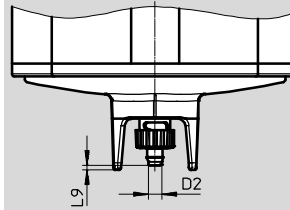
Download CAD-Daten → www.festo.com

manuell drehend M



Stecknippel für Kunststoffschlauch PUN(-H)-8x1,25

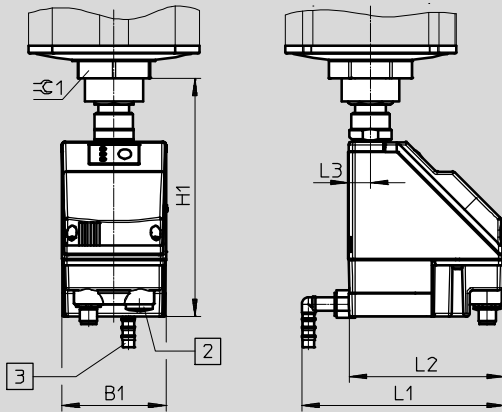
vollautomatisch V



Stecknippel für Kunststoffschlauch PUN(-H)-8x1,25

vollautomatisch, elektrisch gesteuert E2/E3/E4

Datenblätter → Internet: pwea



Kondensatablass PWEA:

- 2 Elektrischer Anschluss: Schraubklemme PG9
- 3 Anschluss 360° schwenkbar für Kunststoffschlauch PUN-H-12x2

Typ	B1	D2 Ø	H1	L1	L2	L3	L9	≈ 1
MS12-LFR-...-M	–	5,6	–	–	–	–	4	–
MS12-LFR-...-V	–	5,6	–	–	–	–	2	–
MS12-LFR-...-E2/E3/E4	72	–	164	140	108	15	–	50

Bestellangaben

Baugröße	Kondensatablass	Filterfeinheit 5 µm		Filterfeinheit 40 µm	
		Teile-Nr.	Typ	Teile-Nr.	Typ
Druckregelbereich 0,5 ... 12 bar, Metallschale, integriertes MS-Manometer mit Standard-Skala, Anzeigeeinheit [bar], Drehknopf lang mit Arretierung, mit Zubehör schließbar					
MS12	vollautomatisch	537150	MS12-LFR-G-D7-CUV-LD-AS	537149	MS12-LFR-G-D7-EUV-LD-AS

Filter-Regelventile MS12-LFR, Baureihe MS

Bestellangaben – Produktbaukasten

FESTO

Bestelltabelle					
Rastermaß	[mm]	124	Bedin- gungen	Code	Eintrag Code
M	Baukasten-Nr.	535022			
	Baureihe	Standard		MS	MS
	Baugröße	12		12	12
	Funktion	Filter-Regelventil		-LFR	-LFR
	Pneumatischer Anschluss	Anschlussplatte G1		-AGF	
		Anschlussplatte G1¼		-AGG	
		Anschlussplatte G1½		-AGH	
		Anschlussplatte G2		-AGI	
		Modul ohne Anschlussgewinde, ohne Anschlussplatte		-G	
	Druckregelbereich	0,3 ... 7 bar		-D6	
		0,5 ... 12 bar		-D7	
		0,5 ... 16 bar		-D8	
	Filterfeinheit	40 µm		-E	
		5 µm		-C	
	Schale	Metallschale		-U	-U
	Kondensatablass	Manuell		-M	
		Vollautomatisch (P1 max. 12 bar)	1	-V	
		Externer vollautomatischer Kondensatablass, elektrisch, 115 V AC, Anschlussklemmen		-E2	
		Externer vollautomatischer Kondensatablass, elektrisch, 230 V AC, Anschlussklemmen		-E3	
		Externer vollautomatischer Kondensatablass, elektrisch, 24 V DC, Anschlussklemmen		-E4	
O	Manometeralternativen	Verschlussblende		-VS	
		Adapter für EN-Manometer ¼, ohne Manometer		-A4	
	Alternative Manometer- skalierung	psi	2	-PSI	
		MPa	2	-MPA	
	Drehknopf	Langer Drehknopf	3	-LD	
M	Abschließbarkeit	Mit Zubehör abschließbar	4	-AS	
		Mit integriertem Schloss		-E11	
O	Befestigungsart	Befestigungswinkel Grundausführung	5	-WP	
	Durchflussrichtung	Durchflussrichtung von rechts nach links		-Z	

- 1 V** Nicht mit Druckregelbereich D8
- 2 PSI, MPA** Nicht mit Manometeralternativen VS, A4
- 3 LD** Nicht mit Abschließbarkeit E11
- 4 AS** Nur mit Drehknopf LD
- 5 WP** Nur mit Anschlussplatte AGF, AGG, AGH oder AGI

- M** Mindestangaben
- O** Optionen

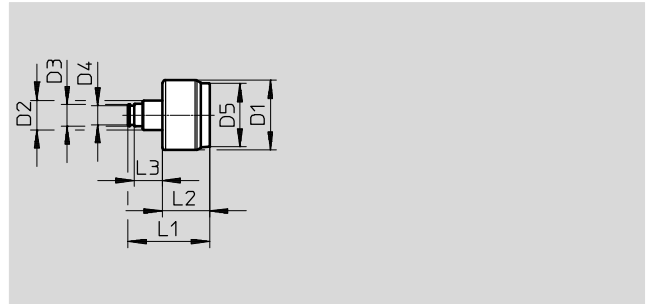
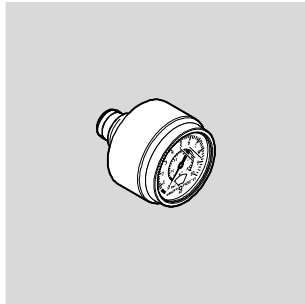
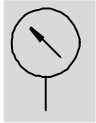
Übertrag Bestellcode

535022 MS 12 - LFR - - - - U - - - - -

Filter-Regelventile MS2-LFR, Baureihe MS

Zubehör

Manometer PAGN



Abmessungen							
D1	D2	D3	D4	D5	L1	L2	L3
Ø		Ø	Ø	Ø			
			±0,05				
23	G $\frac{1}{8}$	7,1	6,2	20,8	26,8	15,5	9,3

Allgemeine Technische Daten	
Nenngröße	23
Pneumatischer Anschluss	G $\frac{1}{8}$ mit Dichtring
Betriebsmedium	inerte Gase neutrale Flüssigkeiten
Hinweis zum Betriebs-/ Steuermedium	kein Sauerstoff kein Azetylen
Konstruktiver Aufbau	Rohrfeder-Manometer
Befestigungsart	Leitungseinbau
Anschlusslage	Rückseite zentrisch
Umgebungstemperatur [°C]	-5 ... +50
Mediumtemperatur [°C]	-5 ... +50 ¹⁾
Lagertemperatur [°C]	-5 ... +50
Messgenauigkeit Klasse	4
Faktor Dauerbelastung	0,75
Faktor Wechselbelastung	0,6
Schutzart	IP44
Gewicht [g]	6

1) Bei Verwendung einer Mediumtemperatur unter 0 °C ist auf trockenes Betriebsmedium zu achten.

Werkstoffe	
Gehäuse	ABS (Farbe: schwarz)
Sichtscheibe	PMMA
Einschraubzapfen	ABS-verstärkt
Vom Medium berührte Werkstoffe	ABS-verstärkt, Messing
Werkstoff-Hinweis	RoHS konform

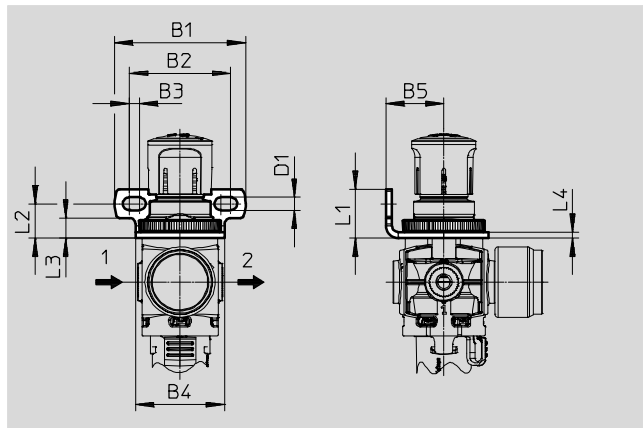
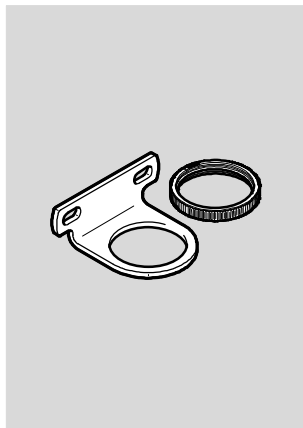
Bestellangaben					
Nenngröße	Pneumatischer Anschluss	Betriebsdruck	Anzeigebereich		Teile-Nr. Typ
			Außenskala	Innenskala	
23	G $\frac{1}{8}$ mit Dicht-ring	0 ... 10 bar	0 ... 10 bar	0 ... 145 psi	8088991 PAGN-23-10-G18S
		0 ... 1 MPa	0 ... 1 MPa	–	8088992 PAGN-23-1M-G18S

Filter-Regelventile MS2-LFR, Baureihe MS

Zubehör

Befestigungswinkel MS2-WR

- zur Wandmontage
- für Filterregler, Druckregler
- Rändelmutter im Lieferumfang enthalten



Abmessungen									
B1	B2	B3	B4	B5	D1	L1	L2	L3	L4
±0,2			±0,15		±0,1		±0,5		
43	33,3	3,3	29,2	19	4,2	16	11,3	6,6	2

Werkstoffe	
Befestigungswinkel	Stahl
Werkstoff-Hinweis:	RoHS konform

Bestellangaben			
Baugröße	KBK ¹⁾	Gewicht [g]	Teile-Nr. Typ
MS2	1	13,8	8087978 MS2-WR

1) Korrosionsbeständigkeitsklasse KBK 1 nach Festo Norm FN 940070
Niedrige Korrosionsbeanspruchung. Trockene Innenraumanwendung bzw. Transport- und Lagerschutz. Gilt auch für Teile hinter Abdeckungen, im nicht sichtbaren Innenbereich, oder Teile die im Anwendungsfall abgedeckt sind (z. B. Antriebszapfen).

Mutter MS2-WRS

- zum Fronttafeleinbau



Werkstoffe	
Werkstoff-Hinweis:	RoHS konform

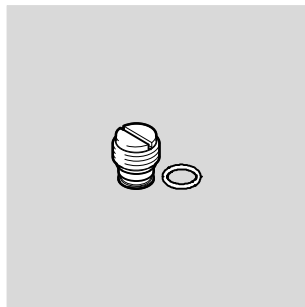
Bestellangaben			
Baugröße	KBK ¹⁾	Gewicht [g]	Teile-Nr. Typ
MS2	1	0,7	8098037 MS2-WRS

1) Korrosionsbeständigkeitsklasse KBK 1 nach Festo Norm FN 940070
Niedrige Korrosionsbeanspruchung. Trockene Innenraumanwendung bzw. Transport- und Lagerschutz. Gilt auch für Teile hinter Abdeckungen, im nicht sichtbaren Innenbereich, oder Teile die im Anwendungsfall abgedeckt sind (z. B. Antriebszapfen).

Filter-Regelventile MS2-LFR, Baureihe MS

Zubehör

Verschlusschraube MS2-G18S

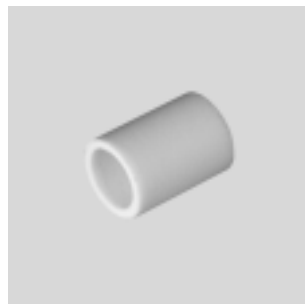


Werkstoffe	
Werkstoff-Hinweis:	RoHS konform

Bestellangaben				
Baugröße	KBK ¹⁾	Gewicht [g]	Teile-Nr.	Typ
MS2	1	4,6	8095766	MS2-G18S

1) Korrosionsbeständigkeitsklasse KBK 1 nach Festo Norm FN 940070
Niedrige Korrosionsbeanspruchung. Trockene Innenraumanwendung bzw. Transport- und Lagerschutz. Gilt auch für Teile hinter Abdeckungen, im nicht sichtbaren Innenbereich, oder Teile die im Anwendungsfall abgedeckt sind (z. B. Antriebszapfen).

Filterpatrone LFP



Bestellangaben			
Baugröße	Filterfeinheit [µm]	Teile-Nr.	Typ
MS2	5	526818	LFP-D-MICRO-5M

Filter-Regelventile MS-LFR, Baureihe MS

Zubehör

FESTO

Filterpatrone MS-LFP

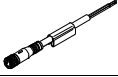




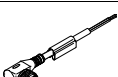
Bestellangaben			
Baugröße	Filterfeinheit [µm]	Teile-Nr.	Typ
MS4	5 (Farbe: blau)	534501	MS4-LFP-C
	40 (Farbe: weiß)	534502	MS4-LFP-E
MS6	5 (Farbe: blau)	534499	MS6-LFP-C
	40 (Farbe: weiß)	534500	MS6-LFP-E
MS9	5	570309	MS9-LFP-C
	40	570310	MS9-LFP-E
MS12	5	537143	MS12-LFP-C
	40	537144	MS12-LFP-E


Filter-Regelventile MS-LFR, Baureihe MS

FESTO

Zubehör

Bestellangaben – Verbindungsleitung NEBU-M8				Datenblätter → Internet: nebu	
	Elektrischer Anschluss	Anzahl Adern	Kabellänge [m]	Teile-Nr.	Typ
	M8x1, Dose gerade	3	2,5	★ 541333	NEBU-M8G3-K-2.5-LE3
			5	★ 541334	NEBU-M8G3-K-5-LE3
	M8x1, Dose gewinkelt	3	2,5	★ 541338	NEBU-M8W3-K-2.5-LE3
			5	★ 541341	NEBU-M8W3-K-5-LE3

Bestellangaben – Verbindungsleitung NEBU-M12				Datenblätter → Internet: nebu	
	Elektrischer Anschluss	Anzahl Adern	Kabellänge [m]	Teile-Nr.	Typ
	M12x1, Dose gerade	4	2,5	★ 550326	NEBU-M12G5-K-2.5-LE4
			5	★ 541328	NEBU-M12G5-K-5-LE4
	M12x1, Dose gewinkelt	4	2,5	550325	NEBU-M12W5-K-2.5-LE4
			5	541329	NEBU-M12W5-K-5-LE4

Bestellangaben – Manometer MA					
	Nenngröße	Pneumatischer Anschluss	Anzeigebereich		Teile-Nr. Typ
			[bar]	[psi]	
	Manometer MA, DIN EN 837-1				Datenblätter → Internet: ma
	40	R $\frac{1}{4}$	0 ... 16	0 ... 232	187080 MA-40-16-R $\frac{1}{4}$ -EN
		G $\frac{1}{4}$	0 ... 16	0 ... 232	183901 MA-40-16-G $\frac{1}{4}$ -EN
	Manometer MA, DIN EN 837-1, mit Rot/Grün-Bereich				Datenblätter → Internet: ma
40	R $\frac{1}{8}$	0 ... 16	–	525726 MA-40-16-R $\frac{1}{8}$ -E-RG	
50	R $\frac{1}{4}$	0 ... 16	–	525729 MA-50-16-R $\frac{1}{4}$ -E-RG	

Bestellangaben – Bügelschloss LRVS-D		
	Gewicht [g]	Teile-Nr. Typ
	120	193786 LRVS-D

Festo Kernprogramm

★ In der Regel versandbereit in 24 h ab Werk

☆ In der Regel versandbereit in 5 Tagen ab Werk