

# Ventilreihe VOVG

**FESTO**



# Magnetventile VOVG

Lieferübersicht



Funktion	Symbol	Ausführung	Ruhestellung		Spannung [V DC]			→ Seite/ Internet
			offen	geschlossen	5	12	24	
3/2-Wegeventil		Muffenventil	■	■	■	■	■	8/vovg
		Halbmuffenventil	■	■	■	■	■	
		Anschlussplattenventil	■	■	■	■	■	
5/2-Wegeventil		Muffenventil	-	-	■	■	■	
		Halbmuffenventil	-	-	■	■	■	
		Anschlussplattenventil	-	-	■	■	■	

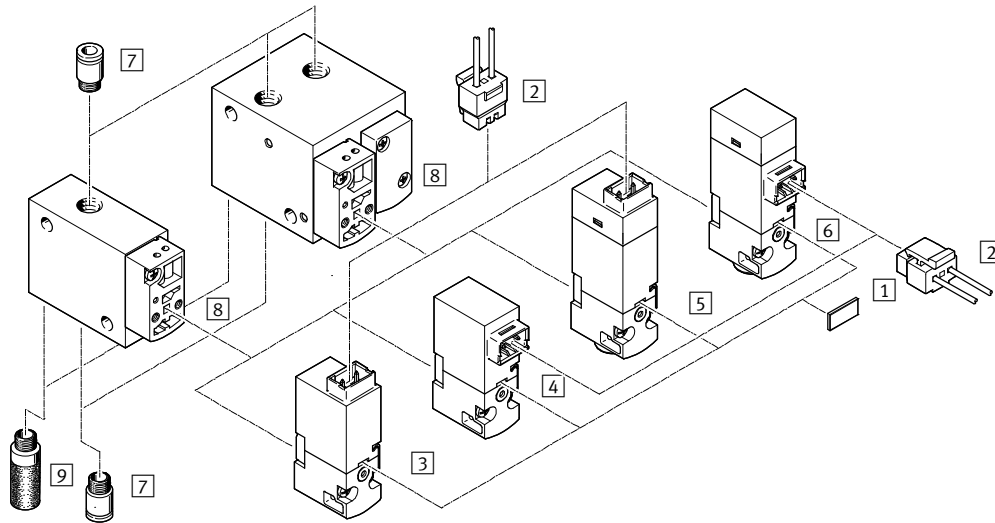
Montagemöglichkeiten					
Spannung [V DC]		5	12	24	
Signalzustandsanzeige		ohne	ohne	ohne	mit LED
horizontaler Steckeranschluss (H2)					
	Direktmontage	■	■	■	■
	Batteriemontage	■	■	■	■
vertikaler Steckeranschluss (H3)					
	Direktmontage	■	■	■	■
	Batteriemontage	■	■	■	■

# Magnetventile VOVG

Peripherieübersicht

FESTO

## Muffenventil



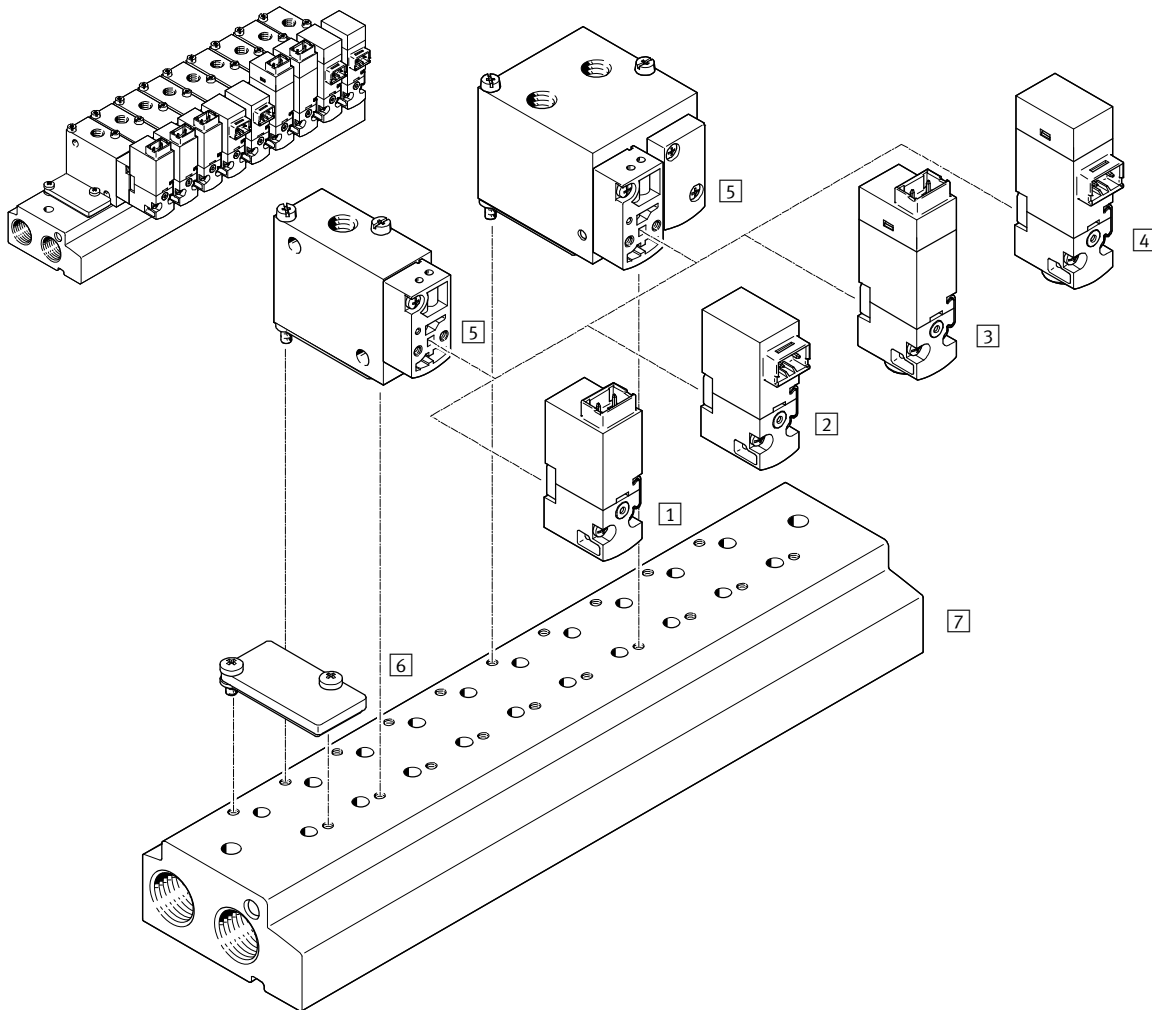
Einzelteile				
	Typ	Kurzbeschreibung	→ Seite/ Internet	
1	Bezeichnungsschild	MH-BZ-80X	zur Bezeichnung der Magnetventile	19
2	Steckdose mit Kabel	NEBV	für Magnetspulen	19
3	Vorsteuerventil	–	Baugruppe des Magnetventils VOVG mit vertikalem Steckeranschluss	8
4	Vorsteuerventil	–	Baugruppe des Magnetventils VOVG mit horizontalem Steckeranschluss	
5	Vorsteuerventil	–	Baugruppe des Magnetventils VOVG mit vertikalem Steckeranschluss und LED	
6	Vorsteuerventil	–	Baugruppe des Magnetventils VOVG mit horizontalem Steckeranschluss und LED	
7	Steckverschraubung	QS/QSM	für außentolerierte Druckluftschläuche	18
8	Grundventile	–	Baugruppen der Magnetventile VOVG	8
9	Schalldämpfer	U	zur Montage in Entlüftungsanschlüssen	18

# Magnetventile VOVG

Systemübersicht

FESTO

## Batteriemontage – Halbmuffenventile



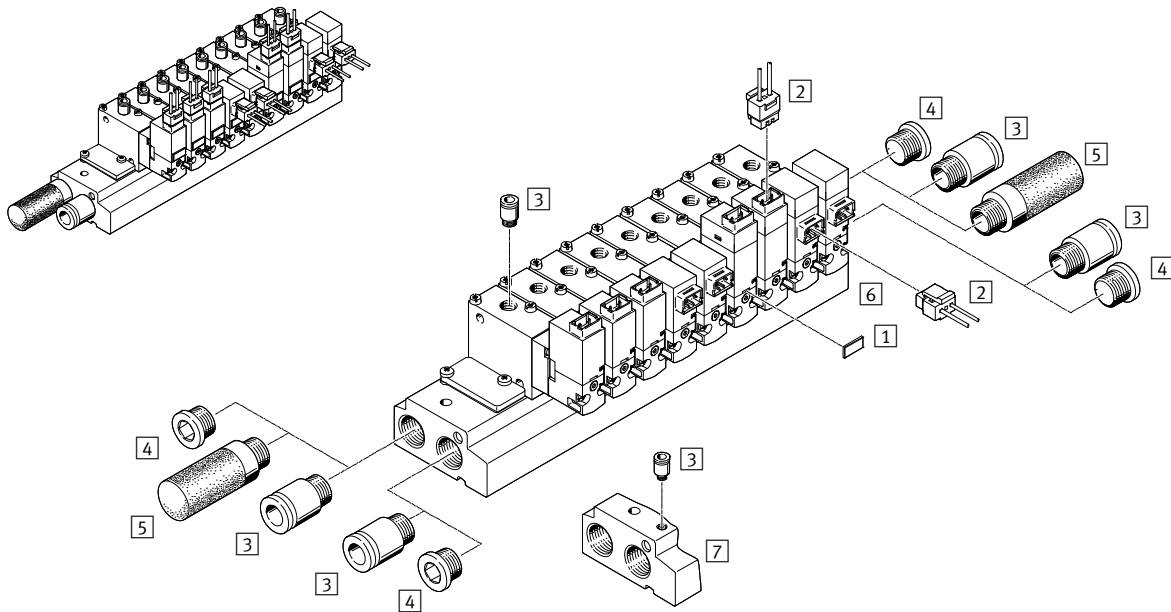
Einzelteile			
	Typ	Kurzbeschreibung	→ Seite/ Internet
1	–	Baugruppe des Magnetventils VOVG mit vertikalem Steckeranschluss	8
2	–	Baugruppe des Magnetventils VOVG mit horizontalem Steckeranschluss	
3	–	Baugruppe des Magnetventils VOVG mit vertikalem Steckeranschluss und LED	
4	–	Baugruppe des Magnetventils VOVG mit horizontalem Steckeranschluss und LED	
5	–	Baugruppen der Magnetventile VOVG	
6	VABB-C7-12-W	für Reserveplätze	18
7	VABM-C7-...	für Halbmuffenventile	16

# Magnetventile VOVG

Peripherieübersicht

FESTO

## Batteriemontage – Halbmuffenventile mit Zubehör



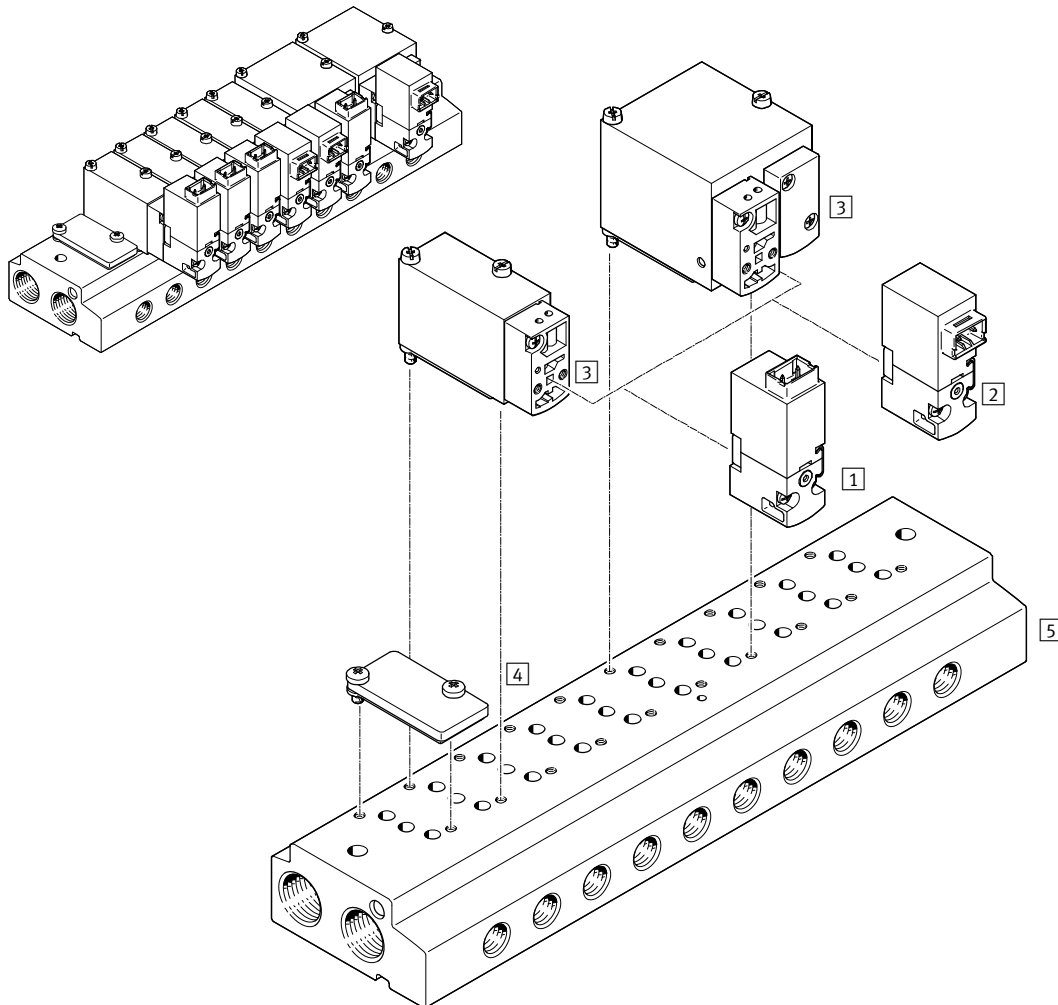
Einzelteile				
	Typ	Kurzbeschreibung	→ Seite/ Internet	
1	Bezeichnungsschild	MH-BZ-80X	zur Bezeichnung der Magnetventile	19
2	Steckdose mit Kabel	NEBV	für Magnetspulen	19
3	Steckverschraubung	QS/QSM	für außertolerierte Druckluftschläuche	18
4	Blindstopfen	B	zum Verschließen nicht benötigter Anschlüsse	18
5	Schalldämpfer	U	zur Montage in Entlüftungsanschlüssen	18
6	Anschlussleiste	VABM-...-P...	ohne Anschluss für externe Steuerluft für Ventile mit interner Steuerluftversorgung	16
7	Anschlussleiste	VABM-...-G...	mit Anschluss für externe Steuerluft	16

# Magnetventile VOVG

Systemübersicht

FESTO

## Batteriemontage – Anschlussplattenventile



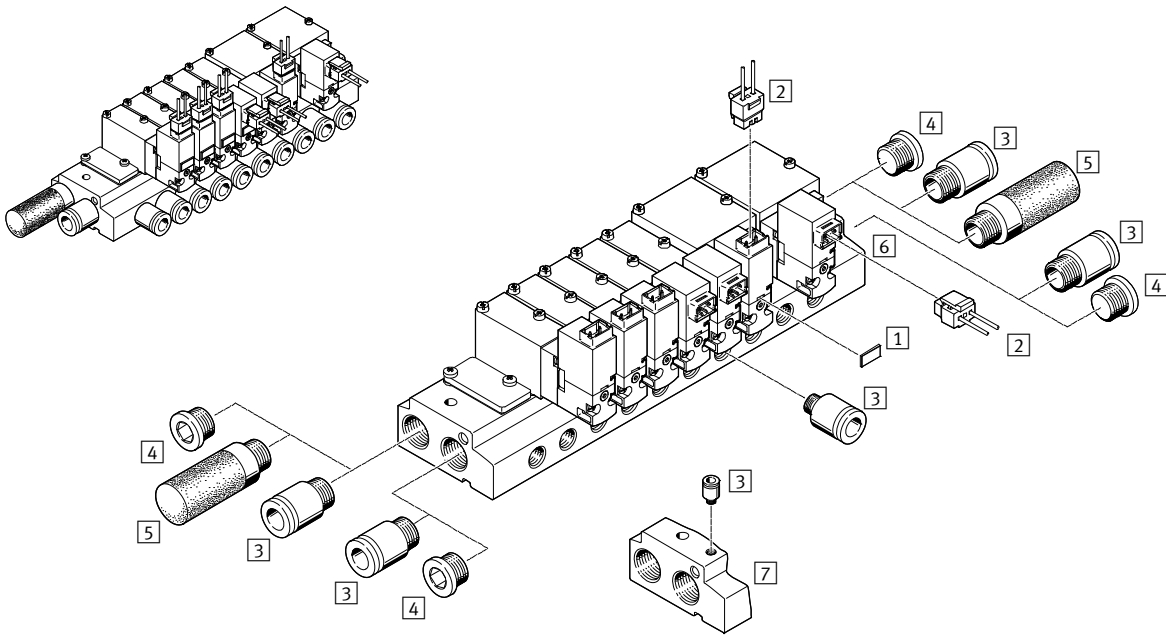
Einzelteile			
	Typ	Kurzbeschreibung	→ Seite/ Internet
1	–	Baugruppe des Magnetventils VOVG mit vertikalem Steckeranschluss	8
2	–	Baugruppe des Magnetventils VOVG mit horizontalem Steckeranschluss	
3	–	Baugruppen der Magnetventile VOVG	18
4	VABB-C7-12-W	für Reserveplätze	
5	VABM-C7-...	für Anschlussplattenventile	17

# Magnetventile VOVG

Peripherieübersicht

FESTO

## Batteriemontage – Anschlussplattenventile mit Zubehör



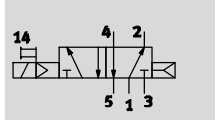
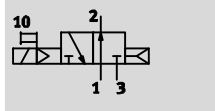
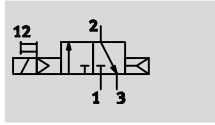
Einzelteile			
	Typ	Kurzbeschreibung	→ Seite/ Internet
1	MH-BZ-80X	zur Bezeichnung der Magnetventile	19
2	NEBV	für Magnetspulen	19
3	QS/QSM	für außertolerierte Druckluftschläuche	18
4	B	zum Verschließen nicht benötigter Anschlüsse	18
5	U	zur Montage in Entlüftungsanschlüssen	18
6	VABM-...-M...	ohne Anschluss für externe Steuerluft für Ventile mit interner Steuerluftversorgung	17
7	VABM-...-W...	mit Anschluss für externe Steuerluft	17

# Magnetventile VOVG

Datenblatt

FESTO

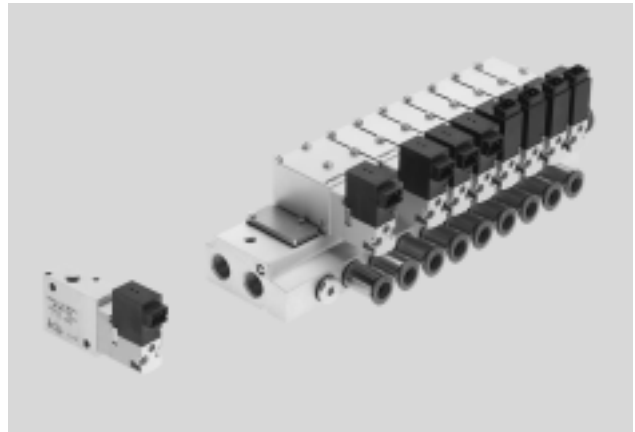
Funktion



- - Spannung  
5, 12, 24 V DC

- - Druck  
-0,9 ... +8 bar

- - Temperaturbereich  
-5 ... +50 °C



Allgemeine Technische Daten							
Bauform	Muffenventil		Halbmuffenventil		Anschlussplattenventil		
Ventilfunktion	3/2	5/2	3/2	5/2	3/2	5/2	
Speicherstabilität	monostabil						
Konstruktiver Aufbau	Kolben-Schieber						
Überdeckung	positive Überdeckung						
Dichtprinzip	weich						
Betätigungsart	elektrisch						
Rückstellart	pneumatische Feder						
Steuerart	vorgesteuert						
Strömungsrichtung	nicht reversibel						
Abluftfunktion	drosselbar						
Handhilfsbetätigung	tastend/rastend			tastend			
Befestigungsart	mit Durchgangsbohrung			auf Anschlussplatte mit Durchgangsbohrung			
Einbaulage	beliebig						
Nennweite	[mm]	2,1					
Normalnenndurchfluss	[l/min]	200	180	180			
Baubreite	[mm]	10/12	25	12	25	12	25
Schaltzeit Ein/Aus	[ms]	12/10	15/18	12/10	15/18	12/10	15/18
Pneumatischer Anschluss		M5		Anschlussplatte			

Betriebs- und Umweltbedingungen	
Betriebsmedium	Druckluft nach ISO 8573-1:2010 [7:4:4]
Hinweis zum Betriebs-/Steuermedium	geölter Betrieb möglich (im weiteren Betrieb erforderlich)
Betriebsdruck bei interner Steuerluftversorgung	[bar] 2 ... 8
Betriebsdruck bei externer Steuerluftversorgung	[bar] -0,9 ... 8
Steuerdruck <sup>1)</sup>	[bar] 3 ... 8
Umgebungstemperatur	[°C] -5 ... +50
Mediumtemperatur	[°C] -5 ... +50

1) bei Vakuum (an Anschluss 3) und Abwurfimpuls (an Anschluss 1) beträgt der minimale Steuerdruck (an Anschluss 12) 4bar.

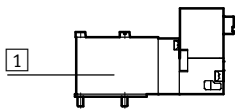


# Magnetventile VOVG

Datenblatt

Elektrische Daten		
Betriebsspannung	[V DC]	5 ±10%, 12 ±10% oder 24 ±10%
Anschlussart		Steckeranschluss
Leistungsaufnahme	[W]	1
Einschaltdauer	[%]	100
Schutzart nach EN 60529		
mit Steckdosenleitung NEBV		IP40

## Werkstoffe



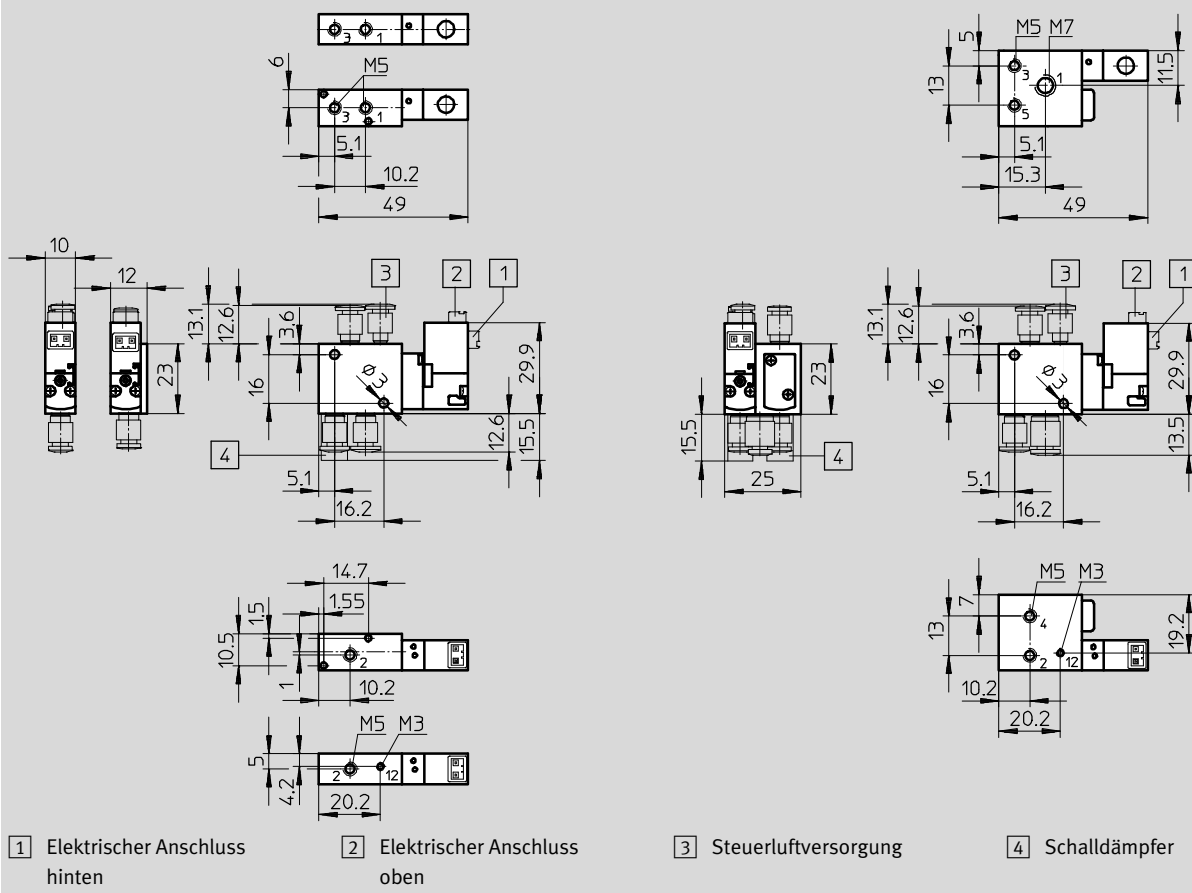
1	Gehäuse	Aluminium
-	Dichtungen	FPM, NBR, HNBR
-	Werkstoff-Hinweis	RoHS konform

## Abmessungen Ventil

Download CAD-Daten → [www.festo.com](http://www.festo.com)

3/2-Muffenventil

5/2-Muffenventil



# Magnetventile VOVG

Datenblatt

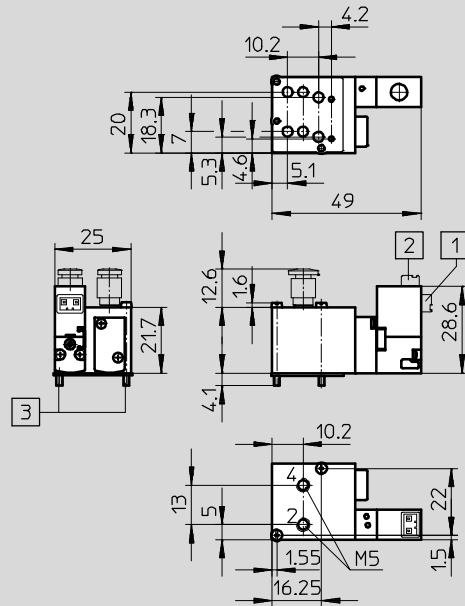
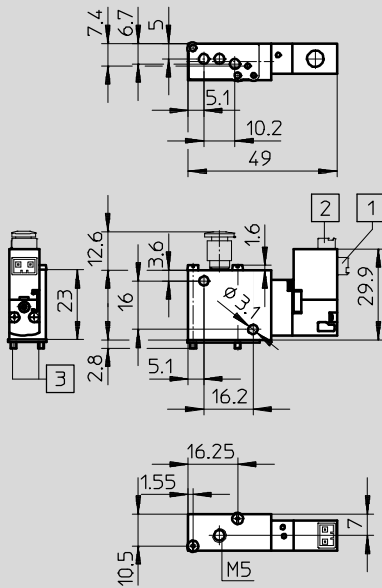
FESTO

## Abmessungen Ventil

Download CAD-Daten → [www.festo.com](http://www.festo.com)

### 3/2-Halbmuffenventil

### 5/2-Halbmuffenventil



1 Elektrischer Anschluss hinten

2 Elektrischer Anschluss oben

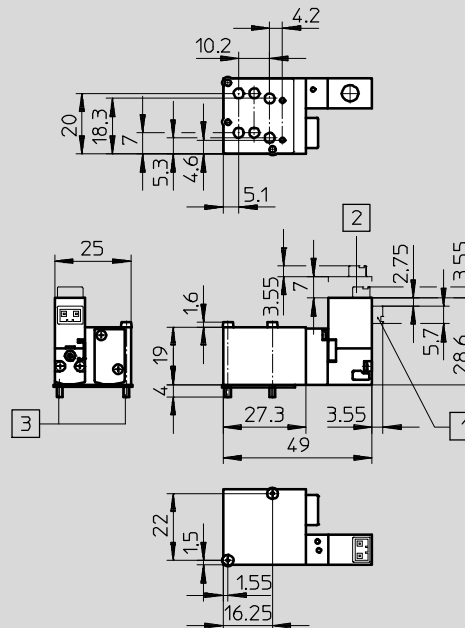
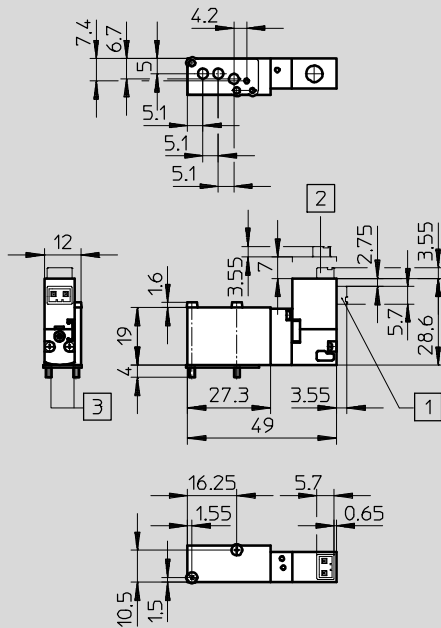
3 Befestigungsschrauben M2x25

## Abmessungen Ventil

Download CAD-Daten → [www.festo.com](http://www.festo.com)

### 3/2-Anschlussplattenventil

### 5/2-Anschlussplattenventil



1 Elektrischer Anschluss hinten

2 Elektrischer Anschluss oben

3 Befestigungsschrauben M2x23

# Magnetventile VOVG

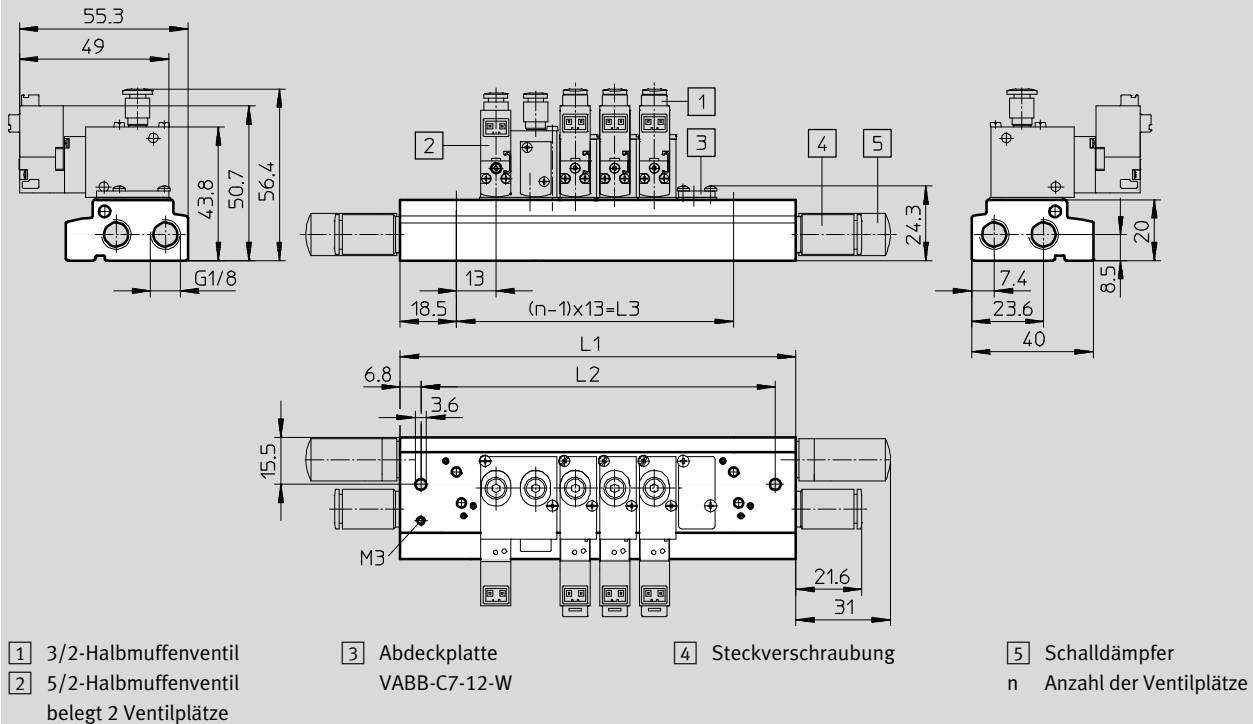
Datenblatt

FESTO

## Abmessungen Batteriemontage

Download CAD-Daten → [www.festo.com](http://www.festo.com)

### Halbmuffenventil



Anzahl der Ventilplätze n	L1	L2(-0/+0,4)	L3
2	52	38,4	13
3	65	51,4	26
4	78	64,4	39
5	91	77,4	52
6	104	90,4	65
7	117	103,4	78
8	130	116,4	91
9	143	129,4	104
10	156	142,4	117

# Magnetventile VOVG

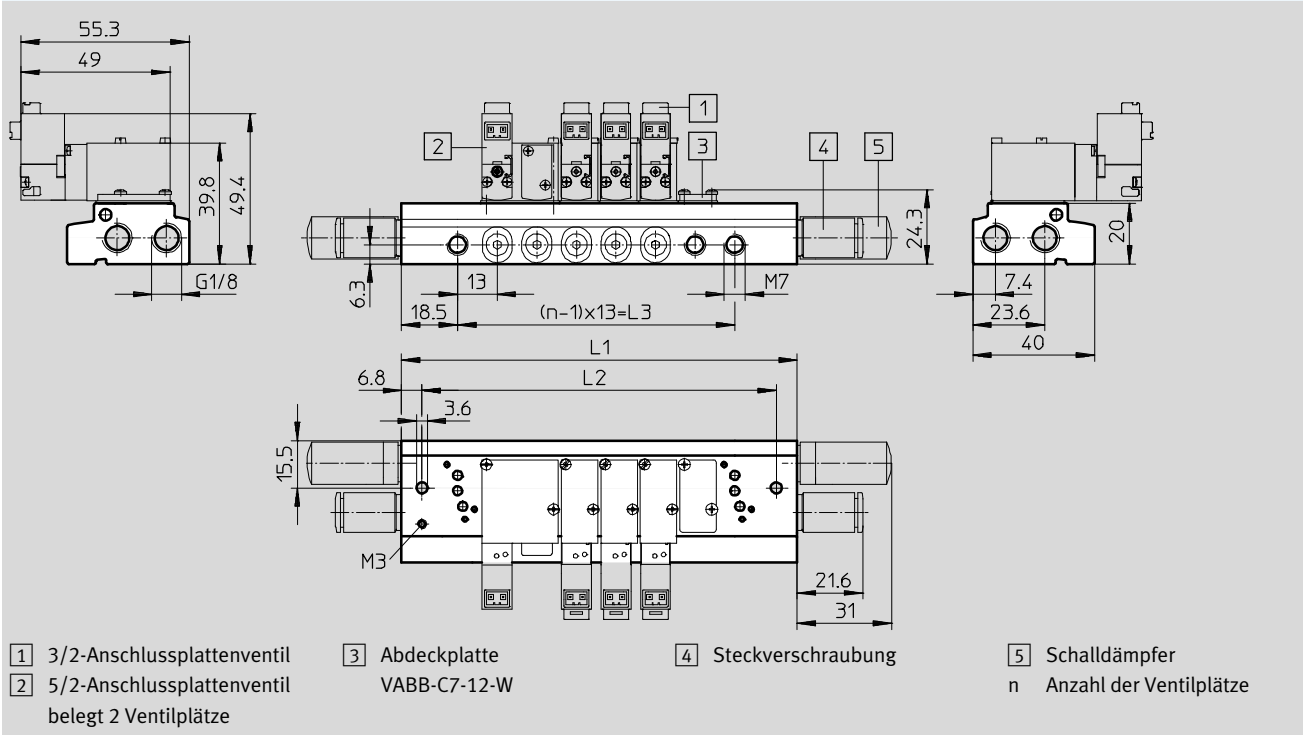
Datenblatt

FESTO

## Abmessungen Batteriemontage

Download CAD-Daten → [www.festo.com](http://www.festo.com)

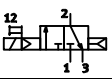
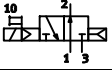
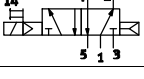
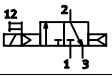
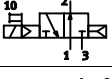
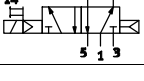
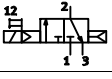
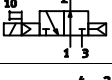
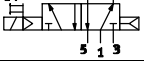
### Anschlussplattenventil



Anzahl der Ventilplätze n	L1	L2(-0/+0,4)	L3
2	52	38,4	13
3	65	51,4	26
4	78	64,4	39
5	91	77,4	52
6	104	90,4	65
7	117	103,4	78
8	130	116,4	91
9	143	129,4	104
10	156	142,4	117

# Magnetventile VOVG

Bestellangaben

Bestellangaben							
Schaltzeichen	Funktion	Ruhestellung	Steckerrichtung	Steuerluftversorgung	Spannung <sup>1)</sup>	Teile-Nr.	Typ
<b>Muffenventil</b>							
	3/2, monostabil	geschlossen	horizontal	intern	24 V DC	560697	VOVG-L10-M32C-AH-M5-1H2
			vertikal			560698	VOVG-L10-M32C-AH-M5-1H3
		offen	horizontal			560699	VOVG-L10-M32U-AH-M5-1H2
			vertikal			560700	VOVG-L10-M32U-AH-M5-1H3
	5/2, monostabil	–	horizontal			560701	VOVG-L12-M52Q-AH-M5-1H2
			vertikal			560702	VOVG-L12-M52Q-AH-M5-1H3
<b>Halbmuffenventil</b>							
	3/2, monostabil	geschlossen	horizontal	intern	24 V DC	560703	VOVG-S12-M32C-AH-M5-1H2
			vertikal			560704	VOVG-S12-M32C-AH-M5-1H3
		offen	horizontal			560705	VOVG-S12-M32U-AH-M5-1H2
			vertikal			560706	VOVG-S12-M32U-AH-M5-1H3
	5/2, monostabil	–	horizontal			560707	VOVG-S12-M52Q-AH-M5-1H2
			vertikal			560708	VOVG-L12-M52Q-AH-M5-1H3
<b>Anschlussplattenventil</b>							
	3/2, monostabil	geschlossen	horizontal	intern	24 V DC	560709	VOVG-B12-M32C-AH-F-1H2
			vertikal			560710	VOVG-B12-M32C-AH-F-1H3
		offen	horizontal			560711	VOVG-B12-M32U-AH-F-1H2
			vertikal			560712	VOVG-B12-M32U-AH-F-1H3
	5/2, monostabil	–	horizontal			560713	VOVG-B12-M52Q-AH-F-1H2
			vertikal			560714	VOVG-B12-M52Q-AH-F-1H3

1) Andere Spannungen siehe Baukasten

# Baukasten VOVG

Bestellangaben – Produktbaukasten



**M** Mindestangaben **O** Optionen →

Baukasten-Nr.	Ventil	Ventilart	Baugröße	Ventilfunktion	Rückstellart	Steuerzuluft
549438	VOVG	B S L	10 12	M32C M32U M52 M52Q	A	- Z
<b>Bestellbeispiel</b>						
<b>549438</b>	<b>VOVG</b>	- <b>S</b>	<b>12</b>	- <b>M32U</b>	- <b>A</b>	

**Bestelltabelle**

		Bedingungen	Code	Eintrag Code
<b>M</b>	Baukasten-Nr.	<b>549438</b>		
	Ventil	Magnetventil	<b>VOVG</b>	VOVG
	Ventilart	Anschlussplattenventil	<b>-B</b>	
		Halbmuffenventil	<b>-S</b>	
		Muffenventil	<b>-L</b>	
	Baugröße	10 (200 l/min)	<b>10</b>	
		12 (200 l/min)	<b>12</b>	
	Ventilfunktion	3/2-Wegeventil, monostabil, Ruhestellung geschlossen	<b>-M32C</b>	
		3/2-Wegeventil, monostabil, Ruhestellung offen	<b>-M32U</b>	
		5/2-Wegeventil, monostabil, 2 Ventilplätze	<b>-M52Q</b>	
	Rückstellart	pneumatische Feder	<b>-A</b>	-A
<b>O</b>	Steuerzuluft	interne Steuerzuluft		
↓		externe Steuerzuluft	<b>9</b>	<b>Z</b>

**1** 10, D, U Nicht mit Ventilart B, S

**8** Z Nicht in Verbindung mit Baugröße 10

**9** Z Nicht in Verbindung mit Ventilart L und Baugröße 12

**Übertrag Bestellcode**

549438 VOVG - - - A

# Baukasten VOVG

Bestellangaben – Produktbaukasten



[M] Optionen				[M] Mindestangaben			
Handhilfsbetätigung	Pneumatischer Anschluss	Entlüftung	Vorsteuerentlüftung	Nennbetriebsspannung	Elektrischer Anschluss	Anzeige	Elektrisches Zubehör
H D	F M5 Q3 Q4 Q6	– U	–	1 4 5	H2 H3	– L	W1, W2, W3, W4
<b>H</b>	– <b>Q3</b>	<b>U</b>		– <b>4</b>	<b>H3</b>		+ <b>W1</b>

Bestelltabelle			Bedingungen	Code	Eintrag Code	
[M] Handhilfsbetätigung	tastend			<b>H</b>		
	tastend/rastend		[1] [2]	<b>D</b>		
	Pneumatischer Anschluss	Flansch/Anschlussplatte		[3]	<b>-F</b>	
		metrisches Gewinde M5		[4]	<b>-M5</b>	
		Steckanschlüsse 3 mm		[4]	<b>-Q3</b>	
		Steckanschlüsse 4 mm		[4]	<b>-Q4</b>	
		Steckanschlüsse 6 mm		[4]	<b>-Q6</b>	
[O] Entlüftung	gefasst					
	Schalldämpfer		[1] [5]	<b>U</b>		
	Vorsteuerentlüftung	ungefasst				
[M] Nennbetriebsspannung [V DC]	24			<b>-1</b>		
	5			<b>-4</b>		
	12			<b>-5</b>		
Elektrischer Anschluss	horizontaler Stecker			<b>H2</b>		
	vertikaler Stecker			<b>H3</b>		
[O] Anzeige	ohne					
	LED-Signalanzeige		[7]	<b>L</b>		
Elektrisches Zubehör				<b>+</b>	<b>+</b>	
Verbindungsleitung	ohne Ummantelung, 0,5 m			<b>W1</b>		
	ohne Ummantelung, 1 m			<b>W2</b>		
	ohne Ummantelung, 2,5 m			<b>W3</b>		
	ohne Ummantelung, 5 m			<b>W4</b>		

- |   |   |  |
|---|---|--|
| [1] <b>10, D, U</b> Nicht mit Ventilart B, S                | [4] <b>M5, Q3, Q4, Q6</b> Nicht mit Ventilart B             |  |
| [2] <b>D</b> Nicht mit Nennbetriebsspannung 5 V DC, 12 V DC | [5] <b>U</b> Nicht mit Pneumatischer Anschluss F, M5        |  |
| [3] <b>F</b> Nicht mit Ventilart L, S                       | [7] <b>L</b> Nicht mit Nennbetriebsspannung 5 V DC, 12 V DC |  |

### Übertrag Bestellcode

	–				–			+	
--	---	--	--	--	---	--	--	---	--

# Magnetventile VOVG

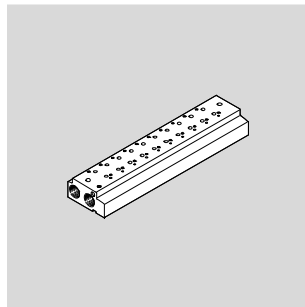
Datenblatt – Anschlussleiste

FESTO

## Anschlussleiste VABM-C7 für Halbmuffenventile

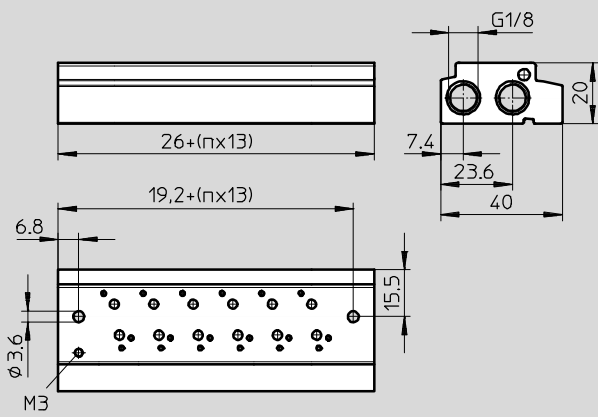
Werkstoff:  
Aluminium-Knetlegierung

Werkstoff-Hinweis:  
RoHS konform



### Abmessungen – Anschlussleisten für Halbmuffenventile

Download CAD-Daten → [www.festo.com](http://www.festo.com)



n Anzahl der Ventilplätze

### Bestellangaben – Anschlussleisten für Halbmuffenventile

Ventilplätze n	Gewicht [g]	KBK	Teile-Nr.	Typ
<b>für Ventile mit interner Steuerluft</b>				
2	84	2 <sup>1)</sup>	552652	VABM-C7-12P-G18-2
3	105		552653	VABM-C7-12P-G18-3
4	126		552654	VABM-C7-12P-G18-4
5	147		552655	VABM-C7-12P-G18-5
6	168		552656	VABM-C7-12P-G18-6
7	189		552657	VABM-C7-12P-G18-7
8	210		552658	VABM-C7-12P-G18-8
9	231		552659	VABM-C7-12P-G18-9
10	252		552660	VABM-C7-12P-G18-10
<b>für Ventile mit externer Steuerluft</b>				
2	84	2 <sup>1)</sup>	552661	VABM-C7-12G-G18-2
3	105		552662	VABM-C7-12G-G18-3
4	126		552663	VABM-C7-12G-G18-4
5	147		552664	VABM-C7-12G-G18-5
6	168		552665	VABM-C7-12G-G18-6
7	189		552666	VABM-C7-12G-G18-7
8	210		552667	VABM-C7-12G-G18-8
9	231		552668	VABM-C7-12G-G18-9
10	252		552669	VABM-C7-12G-G18-10

1) Korrosionsbeständigkeitsklasse KBK 2 nach Festo Norm FN 940070

Mäßige Korrosionsbeanspruchung. Innenraumanwendung bei der Kondensation auftreten darf. Außenliegende sichtbare Teile mit vorrangig dekorativer Anforderung an die Oberfläche, die in direktem Kontakt zur umgebenden industrietypischen Atmosphäre stehen.



# Magnetventile VOVG

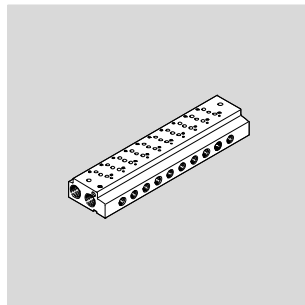
Datenblatt – Anschlussleiste

FESTO

## Anschlussleiste VABM-C7 für Anschlussplattenventile

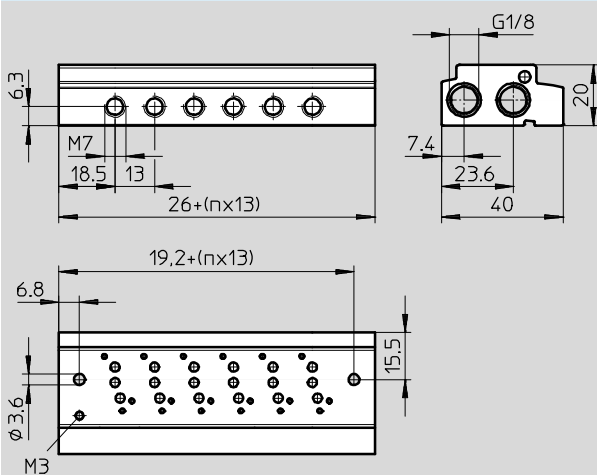
Werkstoff:  
Aluminium-Knetlegierung

Werkstoff-Hinweis:  
RoHS konform



### Abmessungen – Anschlussleisten für Anschlussplattenventile

Download CAD-Daten → [www.festo.com](http://www.festo.com)



n Anzahl der Ventilplätze

### Bestellangaben – Anschlussleisten für Anschlussplattenventile

Ventilplätze	Gewicht [g]	KBK	Teile-Nr.	Typ
<b>für Ventile mit interner Steuerluft</b>				
2	82	2 <sup>1)</sup>	549639	VABM-C7-12M-G18-2
3	102		549640	VABM-C7-12M-G18-3
4	122		549641	VABM-C7-12M-G18-4
5	142		549642	VABM-C7-12M-G18-5
6	162		549643	VABM-C7-12M-G18-6
7	182		549644	VABM-C7-12M-G18-7
8	202		549645	VABM-C7-12M-G18-8
9	222		549646	VABM-C7-12M-G18-9
10	242		549647	VABM-C7-12M-G18-10
<b>für Ventile mit externer Steuerluft</b>				
2	82	2 <sup>1)</sup>	549648	VABM-C7-12W-G18-2
3	102		549649	VABM-C7-12W-G18-3
4	122		549650	VABM-C7-12W-G18-4
5	142		549651	VABM-C7-12W-G18-5
6	162		549652	VABM-C7-12W-G18-6
7	182		549653	VABM-C7-12W-G18-7
8	202		549654	VABM-C7-12W-G18-8
9	222		549655	VABM-C7-12W-G18-9
10	242		549656	VABM-C7-12W-G18-10

1) Korrosionsbeständigkeitsklasse KBK 2 nach Festo Norm FN 940070  
Mäßige Korrosionsbeanspruchung. Innenraumanwendung bei der Kondensation auftreten darf. Außenliegende sichtbare Teile mit vorrangig dekorativer Anforderung an die Oberfläche, die in direktem Kontakt zur umgebenden industriellen Atmosphäre stehen.

# Magnetventile VOVG

Zubehör

FESTO

## Abdeckplatte VABB-C7

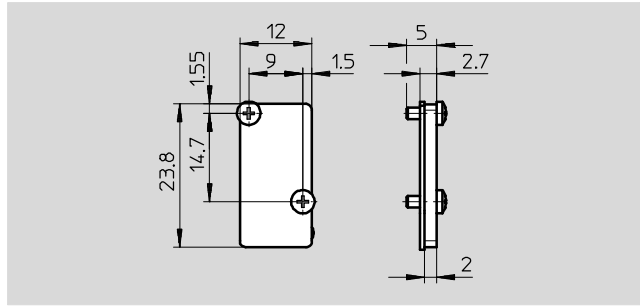
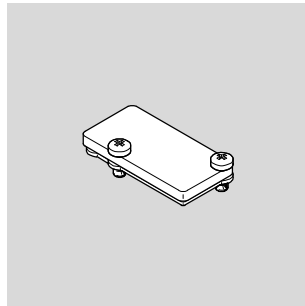
Werkstoff:

Abdeckplatte: Stahl

Dichtung: NBR

Werkstoff-Hinweis:

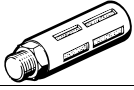
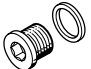

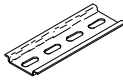
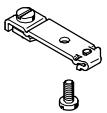
RoHS konform



Bestellangaben				
	Gewicht [g]	KBK	Teile-Nr.	Typ
Abdeckplatte für Reserveplätze	6	2 <sup>1)</sup>	552651	VABB-C7-12-W

1) Korrosionsbeständigkeitsklasse KBK 2 nach Festo Norm FN 940070

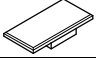

Mäßige Korrosionsbeanspruchung. Innenraumanwendung bei der Kondensation auftreten darf. Außenliegende sichtbare Teile mit vorrangig dekorativer Anforderung an die Oberfläche, die in direktem Kontakt zur umgebenden industrieeüblichen Atmosphäre stehen.

Bestellangaben – Zubehör				
Benennung			Teile-Nr.	Typ
<b>Schalldämpfer</b>				
	Anschlussgewinde G1/8	Polymerausführung	2307	U-1/8
		Metallausführung	6841	U-1/8-B
<b>Blindstopfen</b>				
	Gewinde G1/8	10 Stück	3568	B-1/8
<b>Steckverschraubung</b>				
	Anschlussgewinde G1/8 für Schlauch-Außen-Ø	6 mm (10 Stück)	153002	QS-1/8-6
		8 mm (10 Stück)	153004	QS-1/8-8
	Anschlussgewinde M3 für Schlauch-Außen-Ø	3 mm (10 Stück)	153312	QSM-M3-3-I
		4 mm (10 Stück)	153315	QSM-M5-4-I
	Anschlussgewinde M5 für Schlauch-Außen-Ø	3 mm (10 Stück)	153313	QSM-M5-3-I
		6 mm (10 Stück)	153317	QSM-M5-6-I
	Anschlussgewinde M7 für Schlauch-Außen-Ø	4 mm (10 Stück)	153319	QSM-M7-4-I
		6 mm (10 Stück)	153321	QSM-M7-6-I
<b>Hutschiene</b>				
			35430	NRH-35-2000
<b>Befestigung</b>				
	für Hutschiene		527392	CPASC1-BG-NRH

# Magnetventile VOVG

Zubehör

**FESTO**

<b>Bestellangaben – Zubehör</b>			
Benennung		Teile-Nr.	Typ
<b>Bezeichnungsschild</b>			
	zur Kennzeichnung der Ventilplätze	80 Stück	<b>197259 MH-BZ-80X</b>
<b>Steckdosenleitung</b>			
	für 1 Spule, 2-adrig	0,5 m	<b>566654 NEBV-H1G2-KN-0.5-N-LE2</b>
		1 m	<b>566655 NEBV-H1G2-KN-1-N-LE2</b>
		2,5 m	<b>566656 NEBV-H1G2-KN-2.5-N-LE2</b>
		5 m	<b>566657 NEBV-H1G2-KN-5-N-LE2</b>