

Socketless FC332, 2556

Socketless
Fittings

Socketless
Armaturen

Raccords
réutilisables
„Socketless“

Raccordi
riutilizzabili
“Socketless”

Racores
reutilizables
“Socketless”

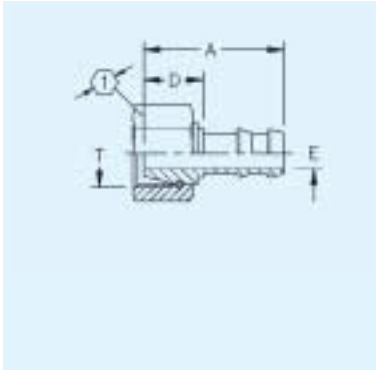
Female Swivel
light series, 24° /
60° Cone

Universal-Dicht-
kopf, leichte
Reihe, für
Stutzen 24°/60°

Globeseal pour
mâle 24°/60°,
série légère

Femmina girevole
sv 24°/60°, serie
leggera

Hembra loca con
cono de 24°/60°,
serie ligera



Part Number	Thread T	Flange	Tube O.D. mm	Hose ND	Hose Size	A mm	D mm	H mm	E Ø mm	K Ø mm	R Ø mm	HEX [1]	HEX Nut [2]
11.006-4-4	M12x1,5		6	6	-4	36	19		4			14	
11.001-6-4	M14x1,5		8	6	-4	33	14		4			17	
11.006-8-6	M16x1,5		10	10	-6	43	21		8			19	
11.001-10-6	M18x1,5		12	10	-6	38	17		8			22	
11.001-13-8	M22x1,5		15	12	-8	43	18		10			27	
11.001-16-10	M26x1,5		18	16	-10	57	18		12			32	
11.001-22-12	M30x2,0		22	19	-12	56	18		15			36	

Hose cap must be ordered separately.
ND 19 - 24°

Schlauchkappe muss separat bestellt werden.
ND 19 - 24°

Le bouchon de tuyauterie être commandé séparément.
ND 19 - 24°

Tappo del tubo flessibile deve essere ordinata esclusivamente.
ND 19 - 24°

El casquillo de la manguera se debe pedir por separado.
ND 19 - 24°

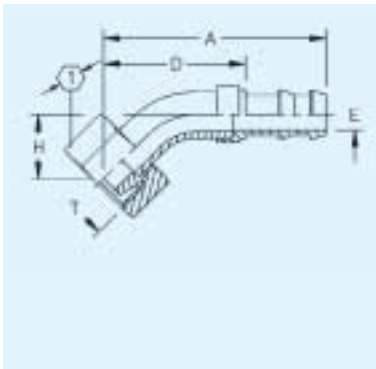
Female Swivel,
light series, 24° /
60° Cone, 45°
Elbow

Universal-Dicht-
kopf, leichte
Reihe, für
Stutzen 24°/60°,
45° Krümmer

Globeseal coudé
45° pour mâle
24°/60°, série
légère

Femmina girevole
sv 24°/60° a 45°,
serie leggera

Hembra loca con
cono de 24°/60°,
acodado 45°, serie
ligera



Part Number	Thread T	Flange	Tube O.D. mm	Hose ND	Hose Size	A mm	D mm	H mm	E Ø mm	K Ø mm	R Ø mm	HEX [1]	HEX Nut [2]
11.072-4-4	M12x1,5		6	6	-4	50	32	14	4			14	
11.072-6-4	M14x1,5		8	6	-4	57	39	17	4			17	
11.072-8-6	M16x1,5		10	10	-6	62	41	19	8			19	
11.072-10-6	M18x1,5		12	10	-6	62	41	19	8			22	
11.072-13-8	M22x1,5		15	12	-8	77	52	22	10			27	
11.072-16-10	M26x1,5		18	16	-10	93	53	25	12			32	
11.072-22-12	M30x2,0		22	19	-12	97	58	26	16			36	

Hose cap must be ordered separately.
ND 19 - 24°

Schlauchkappe muss separat bestellt werden.
ND 19 - 24°

Le bouchon de tuyauterie être commandé séparément.
ND 19 - 24°

Tappo del tubo flessibile deve essere ordinata esclusivamente.
ND 19 - 24°

El casquillo de la manguera se debe pedir por separado.
ND 19 - 24°

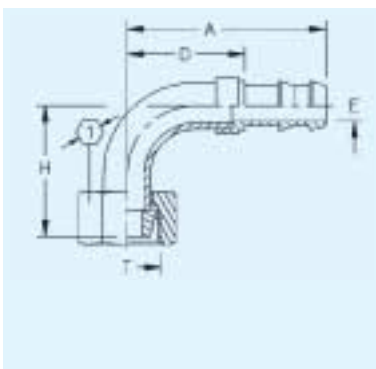
Female Swivel,
light series, 24° /
60° Cone, 90°
Elbow

Universal-Dicht-
kopf, leichte
Reihe, für
Stutzen 24°/60°,
90° Krümmer

Globeseal coudé
90° pour mâle
24°/60°, série
légère

Femmina girevole
sv 24°/60° a 90°,
serie leggera

Hembra loca con
cono de 24°/60°,
acodado 90°, serie
ligera



Part Number	Thread T	Flange	Tube O.D. mm	Hose ND	Hose Size	A mm	D mm	H mm	E Ø mm	K Ø mm	R Ø mm	HEX [1]	HEX Nut [2]
11.074-4-4	M12x1,5		6	6	-4	43	25	27	4			14	
11.074-6-4	M14x1,5		8	6	-4	47	25	31	4			17	
11.074-8-6	M16x1,5		10	10	-6	46	25	28	7			19	
11.074-10-6	M18x1,5		12	10	-6	55	34	38	8			22	
11.074-13-8	M22x1,5		15	12	-8	65	40	42	10			27	
11.074-16-10	M26x1,5		18	16	-10	87	47	53	12			32	
11.074-22-12	M30x2,0		22	19	-12	89	50	54	16			36	

Hose cap must be ordered separately.
ND 19 - 24°

Schlauchkappe muss separat bestellt werden.
ND 19 - 24°

Le bouchon de tuyauterie être commandé séparément.
ND 19 - 24°

Tappo del tubo flessibile deve essere ordinata esclusivamente.
ND 19 - 24°

El casquillo de la manguera se debe pedir por separado.
ND 19 - 24°